

77846-2



77,846

77846

MODELO DE UTILIDAD

por 20 años

por "UN DISPOSITIVO PARA EFECTUAR CONEXIONES MULTIPLES, PERFECCIONADO", a favor de D. Sebastián Gómez Lacámara, de nacionalidad española, domiciliado en Barcelona, Paseo Nacional, 15, 3ª, 2ª.

=====

MEMORIA DESCRIPTIVA

Se describe en este Modelo de utilidad, un dispositivo para efectuar conexiones múltiples, perfeccionado, especialmente apropiado para ciertos montajes de aparatos electrónicos, permitiendo efectuar la conexión de múltiples conductores, de una forma completamente segura y libre de averías, ocupando además un espacio muy reducido.

Para mejor comprensión, se adjunta, a título de ejemplo, un dibujo representando una sección completa de un dispositivo realizado de acuerdo con el presente Modelo.



Según se aprecia en la figura, este Modelo consiste esencialmente en unos elementos de embornado -1-, montados en orificios de una pieza cilíndrica -2- y terminados en unos salientes inferiores -3-, los cuales pueden quedar introducidos en los huecos axiales de unas piezas hembra -4-, insertadas en un bloque -5- y terminadas a su vez en unos salientes huecos -6-, para el embornado. La pieza -1-, queda montada en una envolvente cilíndrica -7-, estando retenida superiormente por una arandela extensible de fijación -8- y quedando guiada asimismo por un tetón -9- de dicha envolvente -7-, que penetra en una ranura longitudinal -10- que la misma posee y que impide su giro.

La pieza -5- queda montada a su vez, en otra envolvente cilíndrica -11-, muy alargada, quedando retenida superiormente por un reborde -12- y estando guiada por un tetón -13- introducido en una ranura -14- de la misma.

Dicha pieza -5-, queda retenida inferiormente por dos elementos troncocónicos -15- y -16-, enfrentados uno con otro por un plano medio, estando soportados a su vez estos elementos con intermedio de una arandela cónica -18-, por una pieza cilíndrica hueca -17-, roscada inferiormente en -22-.

Las dos piezas envolventes principales -7- y -11-, están encajadas entre sí y quedan fijadas solidariamente por medio de una pieza cilíndrica hueca -19- que comprime una contra otra al roscar en la zona -20- de la pieza -7- y encajar mediante su reborde -21-, con un escalón periférico de la envolvente -11-.

Todo cuanto no afecte, altere, cambie o modifi-



que la esencia del dispositivo para efectuar conexiones múltiples anteriormente descrito, será variable a los efectos del presente Modelo.

N O T A.

5. Se reivindica como objeto de este registro por Modelo de utilidad:
- 1.- Un dispositivo para efectuar conexiones múltiples, perfeccionado, caracterizado por consistir en dos envolventes cilíndricas huecas encajadas entre sí y retenidas por una pieza exterior roscada en una de ellas y fijada por encaje en la otra, conteniendo una de las envolventes un bloque cilíndrico que lleva los terminales de embornado "macho", y conteniendo la otra envolvente un segundo bloque con los terminales "hembra", así como dos medias piezas huecas troncocónicas retenidas inferiormente con intermedio de una arandela cónica, por una pieza cilíndrica roscada inferiormente en la envolvente.
- 10.
- 15.
20. 2.- El propio dispositivo de la reivindicación anterior, caracterizado porque el bloque alojado en la envolvente superior, está retenido superiormente por una arandela extensible, quedando asimismo guiado por un tetón de la envolvente introducido en una ranura longitudinal del mismo, que impide su giro.
25. 3.- El propio dispositivo de las reivindicaciones anteriores, caracterizado porque el bloque alojado en la envolvente inferior, está retenido superiormente por un reborde de la propia envolvente, que encaja con un escalón del mismo, poseyendo, además, una ranura axial en la que queda introducido un tetón de dicha envolvente, para la fijación radial de aquél.
- 30.

Sean cuales fueren las circunstancias que concu-



rran en la esencialidad del Modelo definido en las anteriores reivindicaciones, cuyo objeto es:

4.- "UN DISPOSITIVO PARA EFECTUAR CONEXIONES MULTIPLES, PERFECCIONADO".

5. Consta la presente memoria de cuatro hojas foliadas, mecanografiadas por una sola cara y del dibujo adjunto.

Barcelona, dos de diciembre de mil novecientos cincuenta y nueve.

P.A. de D. Sebastián Gómez Lacámara,

L. DURÁN CORRETJER
P. P.

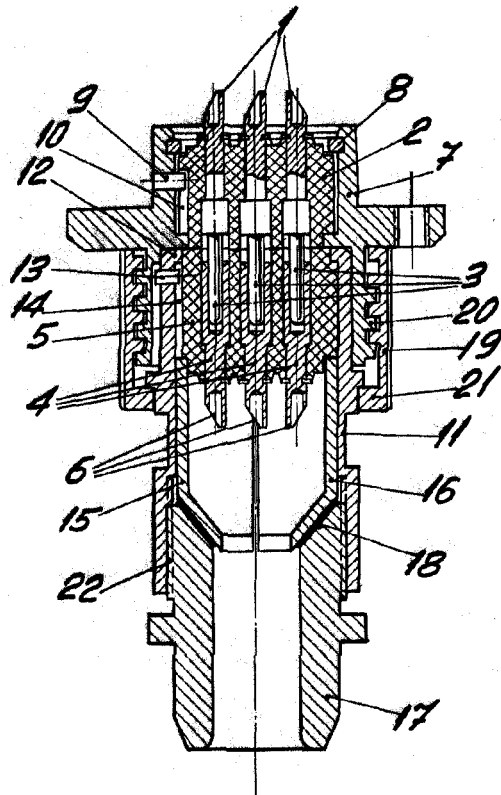
jc.

D. SEBASTIAN GOMEZ LACAMARA 77846 HOJA UNICA



2 DIC

77846



BARCELONA, 2 DICIEMBRE DE 1959

L. DUBAN

pp. 

ESCALA VARIABLE