

77842



77842

M E M O R I A D E S C R I P T I V A

DE UNA PATENTE DE MODELO DE UTILIDAD POR VEINTE AÑOS EN ESPAÑA A FAVOR DE DON JAIME GELI PAGES Y DON JOSE BOIX HERAS, AMBOS DE NACIONALIDAD ESPAÑOLA, RESIDENTE EN ESPOLLA (GERONA)

s o b r e :

UN APARATO PROTECTOR CONTRA LAS HELADAS DE PLANTACIONES REGULABLES DE FRUTALES.



77842

La presente solicitud tiene por objeto garantizar el derecho de explotación y fabricación en exclusiva, de todos los aparatos relacionados con la finalidad y de acuerdo con la esencialidad por que se rige la patente en curso por un aparato protector contra las heladas de plantaciones regulares de frutales, el cual dá lugar a la realización nueva, **deseedocida hasta el presente en España**, así como su utilización dentro de las labores agrícolas.

5.-

La protección que realiza este aparato, está basada en la consecución de una elevación temporal de la temperatura ambiente circundante y al nivel de la masa verde elevada de un arbolado sometido a cultivo y conservación. Abarcando el volumen citado la cubicación aproximada de tres metros sobre el nivel del suelo.

10.-

Dicha elevación de temperatura se consigue por la formación de humos densos y pegajosos, al quemarse dentro de los aparatos, cualquier tipo de combustibles lentos, del grupo de los derivados de la destilación de los crudos de petróleo; como son el fuel-oil normal en el mercado y llegando en tal variedad, hasta toda clase de desperdicios industriales, como los residuos del caucho.

15.-

20.-

La característica esencial de este aparato quemador, es la de crear una unidad de práctico manejo y ligero para su fácil desplazamiento, con el cual agrupándose en equipos más o menos numerosos poder cubrir la extensión de muchas hectareas de cultivo forestal; aparatos que tienen como base la constitución de un recipiente depósito a modo de pevetero en el cual poder efectuar la combustión de una cantidad de líquido prevista como constante, originando un tipo de combustión fumígena, apta para ser expendida suficientemente en consecuencia con la característica distributiva de las perforaciones facilitadoras del tiro de la ignición las cuales **particularizan** la estructuración dada al aparato.

25.-

30.-

Siendo dicha estructuración de vital importancia, se



77842

procede a describir un caso de realización práctico del aparato que nos ocupa, facilitandolo con las referencias del gráfico adjunto.

5.- En la Fig. 1ª., se representa el aparato visto en alzado longitudinal.

En la Fig. 2ª., se esquematiza la planta superior del mismo.

Y en la Fig. 3ª., se presenta visto en alzado transversal.

10.- Consta de un depósito (4) de forma de prisma triangular en posición horizontal y con el ángulo o arista del vértice de dicha sección triangular, orientada hacia abajo, teniendo abierta o destapada la cara superior. Las paredes de las dos vertientes laterales se elevan verticalmente en su breve zona superior, para dar lugar a lo largo de las cuatro caras de la misma, se reparten alisadas equidistantemente unas aberturas con perforaciones (5) destinadas a dar entrada a la corriente de aire exterior que sirve para evitar la combustión y facilitar inicialmente el tiro que establecen, las otras perforaciones análogas (6) Fig. 2ª., distribuidas igualmente o con un orden análogo por la superficie de la cara superior de la tapadera (7).

20.- Esta tapadera tiene una forma aproximada de media caña y es susceptible de permanecer más o menos alejada de la boca de la base inferior, por estar vinculadas, con capacidad de desplazamiento, respecto a las cuatro barras verticales (8) que constituyen el soporte de sustentación de aparato.

25.- Este soporte, integrado por las mencionadas barras, acomodada su acción a cualquier tamaño que puede tener el aparato, ya que las cuatro barras que lo integran son independientes, quedando trabadas y vinculadas entre sí por medio de la cubierta o techo superior (9) que siendo de una sola pieza completa la clave del conjunto. Las cuatro barras son iguales, teniendo en su trazado, una angularidad (10) Fig. 3ª., que les permite se-

30.-



77842

5.- guir el mismo perfil triangular del depósito (4). Cada una de las barras finaliza inferiormente en una punta aguda (11) que limite su cantidad de penetración, por tener, solidarizada una amplia arandela (12), completándose en la extremidad superior con una zona roscable en la que recibe las tuercas (13) por encima del nivel de la penetración a través del cobertizo (9).

También poseen en el curso de su altura, unos apéndices transversales (14) que pueden ejercer el papel de asidero manuales para su conducción de un lado a otro.

10.- Naturalmente en la realización práctica del aparato que se ha descrito, se comprende que podrán introducirse cuantas variantes de detalle se estimen, conveniente, siempre que no alteren la esencialidad de la patente

NOTA

15.- En resumen, la presente solicitud recobrará sobre las siguientes reivindicaciones.

1a.- Un aparato protector contra las heladas de plantaciones regulares de frutales, caracterizado por la instauración de un quemador generador de humo, de combustión libre, regulable, comprendiendo unidades de volúmen y capacidad preestablecidas propias para ser empleados en equipos o agrupación difusa, proporcional a las hectáreas de arbolado que deba cubrir el cual quemador se caracteriza por estar constituido por un depósito-cubeta de forma de prisma triangular, descubierto por la cara que se oriente hacia arriba y con la arista, vértice del triangulo, como fondo base del recipiente, en el que se carga en una sola preparación inicial, con combustibles de tipo diverso, hasta un nivel que viene determinado por el borde inferior de las perforaciones auxiliares, para el tiro de la combustión existente en la zona horizontal superior de las paredes del depósito.

2a.- Un aparato, según la reivindicación 1a., caracterizado porque su cuerpo-recipiente, se cubre superiormente, por medio de una tapadera en forma de media caña provista de la



77842

5.- profusión de orificios iguales y equidistantes por los que se da fuga y expansión al humo que se genera siendo regulable la capacidad de abertura por deslizamiento vertical, sobre los cuatro montantes verticales que integran el soporte de sustentación del aparato, cuyas extremidades puntiagudas, poseen arandelas que facilitan su nivelación y equilibrio sobre el suelo.

10.- 3a.- Un aparato, según las reivindicaciones anteriores caracterizado por el establecimiento en su parte superior, de una plancha cómbada y sostenida por la prolongación superior de las cuatro barras del soporte, la cual actúa de cubierta superior protectora, contra la acción de la lluvia o el rocío.

4a.- UN APARATO PROTECTOR CONTRA LAS HELADAS DE PLANTACIONES REGULARES DE FRUTALES.

15.- Según se describe en la presente memoria que consta de cinco hojas escritas a máquina por una sola cara y dibujos.

Madrid a 19 de junio de 1959.

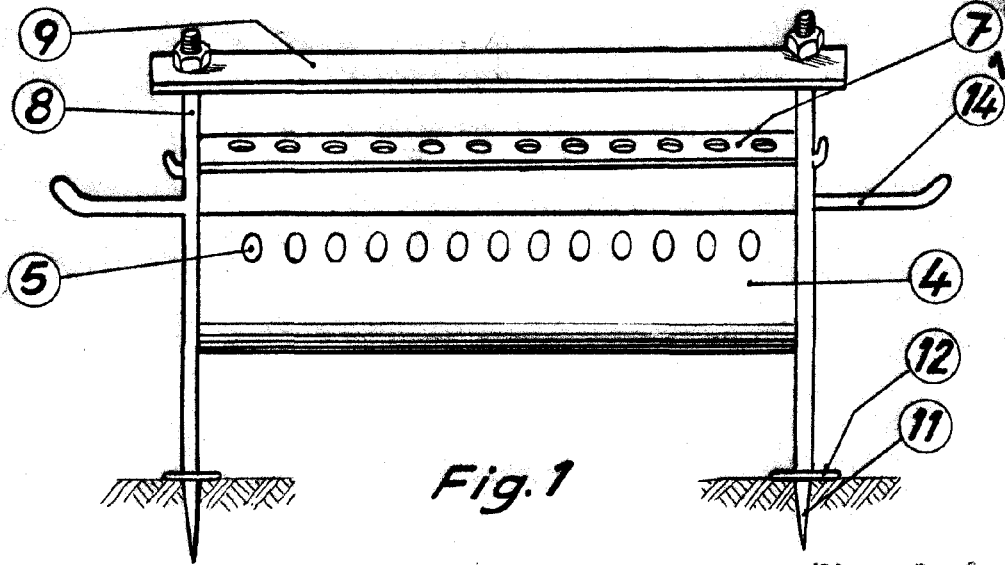


Fig. 1

77842

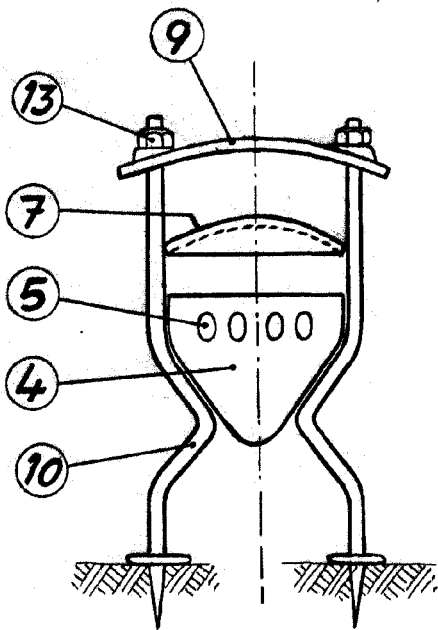


Fig. 3

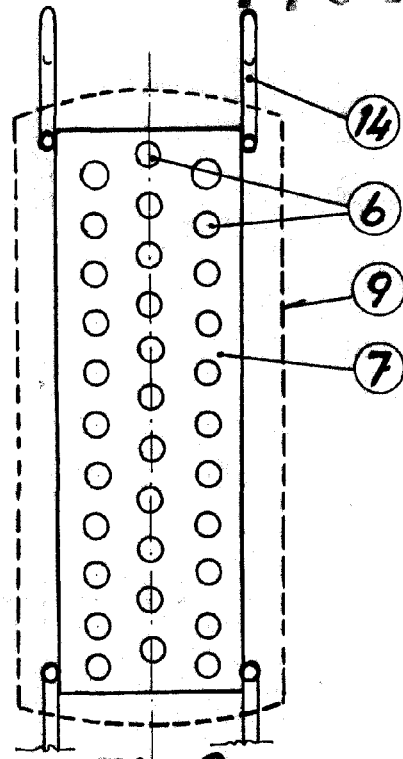


Fig. 2

Escala variable

19 JUN. 1959