



25 M

77821

MODELO DE UTILIDAD

que por veinte años, para España y sus Posesiones, se solicita a favor de DON PEDRO VESPINA COTRONEO, de nacionalidad italiana, residente en CARACAS (Venezuela), Edif. El Profeta, 3º. Piso Of. nº.4 Esquina de Sociedad., por: "UN NUEVO INODORO".

Memoria Descriptiva

Los propietarios de casas conscientes de la buena presentación y confort que han de seguir en la construcción, insisten en proyectar el cuarto de baño igual que las demás habitaciones o dependencias de la vivienda, diseñando dicho cuarto de baño en forma útil y agradable en cuanto a colores, tamaño, uso y estilo, características éstas todas que además de agradar, invitan a dejar la puerta de dicho cuarto abierta.

Para contribuir a la comodidad y confort de dicho cuarto de baño, se ha ideado este nuevo inodoro, de gran utilidad y ventaja puesto que reúne todas las características y propiedades de salubridad, haciéndolo mucho más cómodo e higiénico.

77821

MAR.



Este elegante inodoro, es de porcelana vitrificada presentando la gran ventaja y característica, de disponer por su parte posterior de una repisa, sobre la que vá montado un aparato de aspiración y expulsión de los gases, consiguiéndose con ello, dejar siempre el ambiente en magnificas condiciones higienica, eliminando todos los malos olores y con aire siempre renovado y agradable.

Además este nuevo inodoro, cumple exactamente con las normas reglamentarias de higiene y sanidad, ofreciendo a las amas de casa una magnifica oportunidad en el aseado ya que dispone también en sitio adecuado de chorro de agua, sustituyendo con ello al bidet, llevando el borde protegido, siendo la ducha de agua regulable sobre bolas.

Dicho nuevo inodoro que nos ocupa y cuyo registro se solicita, se caracteriza por estar constituido en la forma siguiente:

Por un cuerpo de taza (1-figs.1-2) en forma alargada y construida de porcelana vitrificada o material similar, siendo su interior (2-fig.2) de forma especial en cuya parte trasera e interiormente lleva formado unos conductos tubulares (3-fig:2) con una serie de codillos que constituyen el sifón del inodoro, estando dotado estos tubos sifones de un tubo aspirador (4-figs.1-2) y de una válvula (5-figs.2-3) de expulsión que lanza el agua de la cisterna (6-figs.1-2) a chorro, con acción sifónica.

El cuerpo de taza (1-figs.1-2) lleva formada por su parte posterior, una repisa alargada (7-fig.2) en la que vá montado convenientemente sobre unas guías correderas (8-figs.2-4) un aparato eléctrico (9-fig.2) de aspiración y expulsión de los gases, accionado en forma adecuada, mediante su instalación correspondiente y su interruptor de corriente (10-fig.1) con lo que el aparato (9-fig.2) de aspiración y expulsión en combinación con el tubo de aspiración (4-figs.1-2) mantiene siempre el ambiente en magnificas condiciones higienica, privado de malos olores y con aire agradable y constan-

778275 MAR



temente renovado.

45

Este nuevo inodoro vá también dotado de su correspondiente instalación de agua fría y caliente, siendo accionado el servicio de la ducha de agua a placer mediante sus correspondientes llaves de paso (11 y 12-fig.1) y regulable sobre juego de bolas, mediante la válvula de paso (13-fig.2).

50

Este nuevo inodoro puede ser objeto de modificaciones siempre que no altere la esencialidad del invento.

Todo según se detalla en el dibujo adjunto que a título de ejemplo acompaña a la presente memoria descriptiva en el que representa:

55

La fig. 1: Una vista de frente y un poco en perspectiva del conjunto e instalación del nuevo inodoro;

La fig. 2: Una vista del nuevo inodoro visto en su alzado lateral seccionado para mejor ver todo su montaje y disposición interior, así como el montaje del aparato de aspiración y expulsión de gases.

60

La fig. 3: Un detalle de las guías correderas sobre las que vá montado el aparato de aspiración y expulsión de gases, y

La fig. 4: Un detalle de la válvula de expulsión.

REIVINDICACIONES

65

Se reivindica como de la propia y nueva invención la propiedad y explotación exclusivas de:

70

1.- Un nuevo inodoro, caracterizado por estar constituido por un cuerpo de taza de forma alargada, cuyo interior es de forma especial, llevando formado por su parte trasera e interiormente, unos conductos tubulares con una serie de codillos que constituyen el sifón del inodoro, estando éstos dotado de un tubo aspirador de gases, y de una válvula de expulsión, que lanza el agua de la cisterna a chorro en acción sifónica.

2.- Un nuevo inodoro, según 1ª reivindicación, caracterizado



778215

75 por llevar el cuerpo de taza por su parte trasera, una repisa alargada, en la que vá convenientemente montado sobre unas guías correderas, un aparato eléctrico de aspiración y expulsión de los gases accionado en forma adecuada mediante su instalación correspondiente y su interruptor de corriente.

80 3.- Un nuevo inodoro, según 1ª y 2ª reivindicación, caracterizado porque vá dotado de una adecuada instalación de agua fría y caliente siendo accionado el servicio de la ducha de agua a placer mediante sus correspondientes llaves de paso, y regulable sobre juego de bolas mediante una válvula de paso.

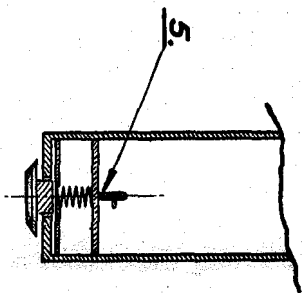
4.- "UN NUEVO INODORO".

Consta la presente memoria descriptiva de cuatro hojas numeradas y mecanografiadas en una sola e cara a las que se acompañan un plano para su mejor comprensión.

MADRID, DICIEMBRE DE 1.959-

Rodrigo de la Torre

Figura 3.



77821

Figura 4.

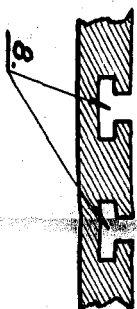


Figura 1.

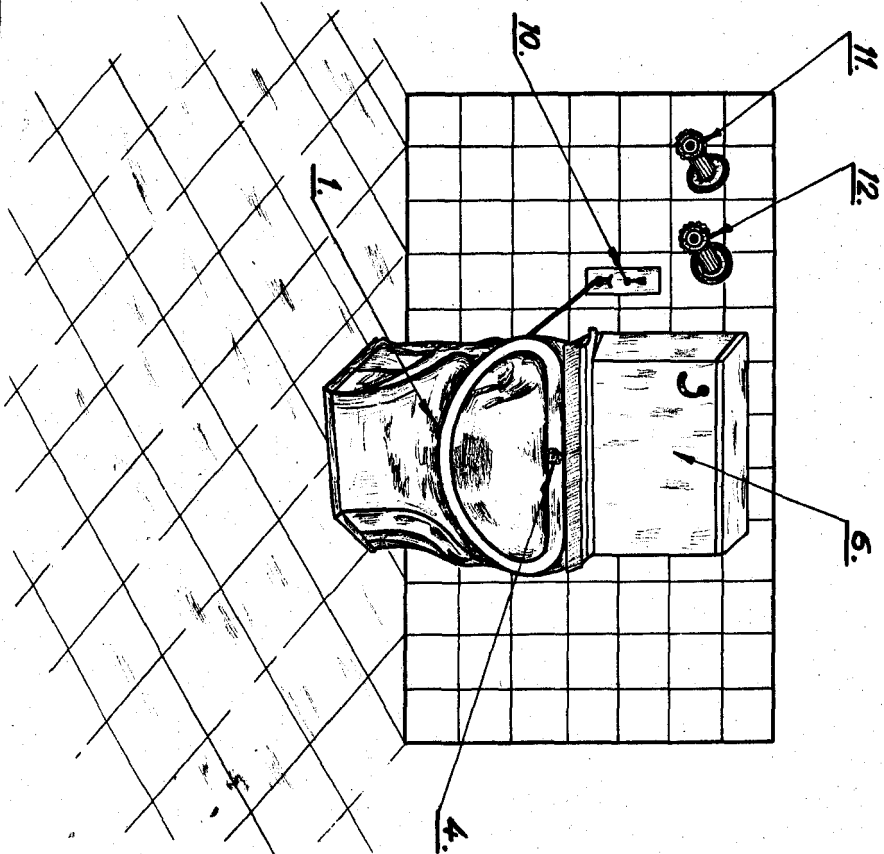
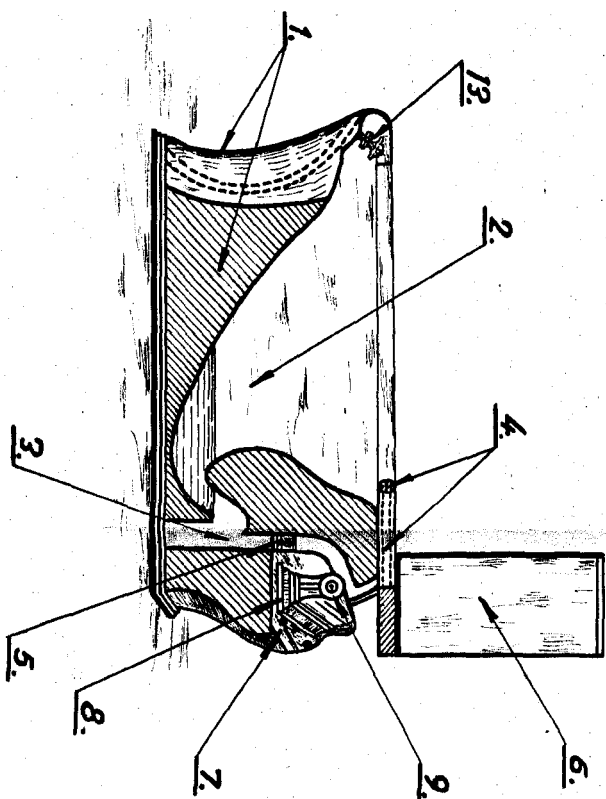


Figura 2.



Escala variable.

Escala de la figura 1.