

77812



M O D E L O  
D E  
U T I L I D A D

per "DESAGÜE CON SIFÓN PERFECCIONADO", a favor de DON JOAQUÍN BRULL ORRIOLS, domiciliado en TARRASA (Barcelona), calle de Padre Fent nº 89.

- / -

MEMORIA DESCRIPTIVA

El presente modelo de utilidad se refiere a un desagüe con sifón perfeccionado.

5. Tiene por objeto un desagüe preferiblemente para suelos o pavimentos constituido por dos piezas, una fija en el suelo y la otra actuante de tapa separable, entre las cuales por su organización se forma el sifón que da estanqueidad al conjunto evitando los malos olores provenientes de la conducción de desagüe a la alcantarilla.

10. En la actualidad todos los tipos de desagüe para suelos existente presenta el inconveniente de que en los mismos



18 D

77812

5. por la forma de estar organizados los orificios sobre la tapa se produce en los mismos un ensuciado debido a lo cual se tapan dejando el desagüe inservible. Para evitar este inconveniente se han dispuesto los orificios de paso de tal forma que resulta prácticamente imposible el obturado de los mismos; para ello se ha previsto que estos orificios en su parte superior sean de menor diámetro que en la inferior, debido a lo cual toda piedra, barro u otro tiende a traspasar el orificio y caer en el fondo del desagüe, y en caso de que sea de tamaño superior al orificio queda dispuesto sobre el mismo, siendo fácilmente separable por un ligero barrido sobre la tapa.

10.

Con el fin de facilitar la explicación, se acompaña a la presente memoria una lámina de dibujos, en la que se ha representado un caso de realización, que se cita a título de ejemplo.

15.

En el dibujo:

La fig. 1, muestra en alzado seccionado un conjunto de acuerdo con la invención.

La fig. 2, muestra el conjunto visto en planta por la parte superior.

20.

Haciendo referencia a las figs. es de observar que el desagüe se halla constituido por una pieza 1 fija al pavimento y una tapa 2 separable, comprendiendo la pieza fija al pavimento una parte superior cuadrangular en la que se constituye la boca con asiento para la tapa, la cual es circular, comprendiendo en esta pieza 1 una cavidad 3, en cuya parte central inferior se constituyen un orificio 4 de paso a mayor nivel que el fondo de la cavidad, enlazando con una zona tubular 5, que es la de unión a la tubería de desagüe.

25.

Dicha altura del orificio de salida determina en el fondo una zona 6, siempre llena de agua, en la que al intro-

30.



18 D

ducir la tapa penetra la campana 7 inferior de la misma quedando constituido el sifón al dividir la cavidad 3, en dos zonas, la 3 externa, y la interna 8, aisladas por la zona 6 llena de agua al penetrar en esta zona la embocadura de la campana 7.

5.

Como complemento la tapa presenta unos orificios 9 de paso a la zona 3, los cuales al atravesar la tapa van aumentando paulatinamente de tamaño constituyendo conducción troncocónica para evitar su posible obturación.

10.

Tanto la tapa como la pieza fija en su superficie superior serán de forma estriada o granulada, para dar al conjunto cualidades antideslizantes.

15.

El modelo, dentro de su esencialidad, puede ser llevado a la práctica en otras formas de realización que difieran en detalle de la indicada a título de ejemplo en la descripción a las cuales alcanzará igualmente la protección que se recaba. Podrá, pues, construirse en cualquier forma y tamaño, con los materiales más adecuados por quedar todo ello comprendido en el espíritu de las reivindicaciones.

20.

= . =

#### N O T A

Descrito el objeto y utilidad de la invención, lo que se declara como no divulgado ni practicado en España, comprende las siguientes reivindicaciones:

25.

1. Desagüe con sifón perfeccionado, que se caracteriza por comprender una pieza fijable al pavimento, en la que se constituye una cavidad, en cuyo fondo y a mayor altura que éste



7-812 18D

presenta un orificio central de desagüe, comprendiendo en el fondo de la cavidad y todo alrededor del orificio una zona siempre llena de líquido, en la que se sumerge una campana solidaria de la tapa que asienta en la boca de la cavidad, constituyendo sifón al dividir la cavidad en dos zonas tabicadas por la campana y separadas por la zona líquida de fondo, comprendiendo en la cavidad exterior la tapa orificios de paso de agua en forma tubular troncocónica creciente en sentido de la cavidad.

5.

10.

2. Desagüe con sifón perfeccionado.

Según se describe y reivindica en la presente memoria que consta de cuatro hojas, foliadas y escritas a máquina por una sola de sus caras, acompañadas de 1 lámina de dibujos.

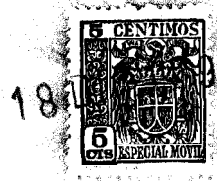
Madrid, a 18 DIC. 1959

15.

JOAQUÍN BRULL ORRIOLS

p.a.

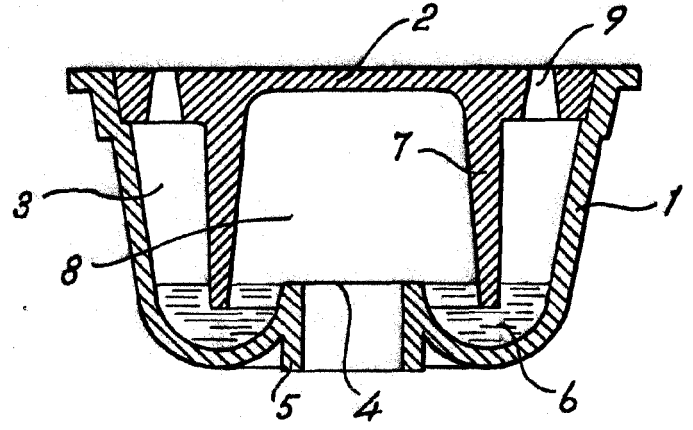
JOAQUÍN BRULL ORRIOLS



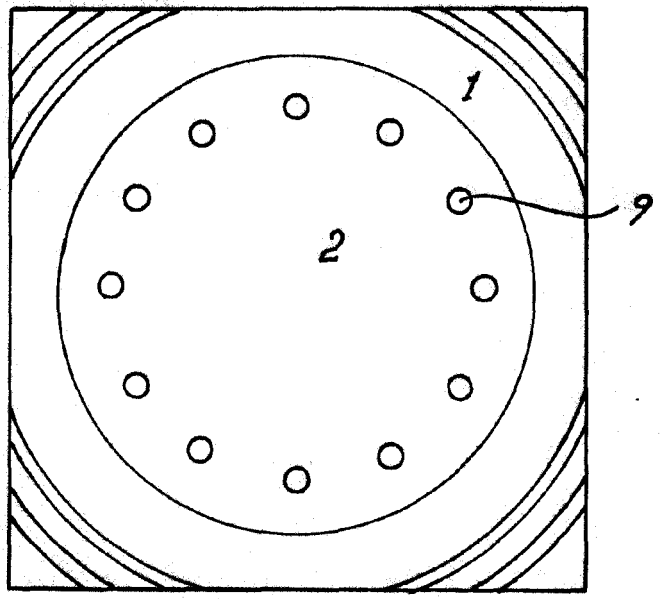
185

77812

*Fig. 1*



*Fig. 2*



Madrid, 18 DIC. 1959  
p.p. Jaime Isern