



77798

MEMORIA DESCRIPTIVA

DE UNA PATENTE DE MODELO DE UTILIDAD, POR VEINTE AÑOS EN ESPAÑA, A FAVOR DE DON JUAN MANUEL BARDUENA LOPEZ, DE NACIONALIDAD ESPAÑOLA, RESIDENTE EN BARCELONA (España) Modolell, 57 ático, 2ª

s o b r e:

"NUEVO MEDIO PARA REPRESENTACION GRAFICA Y CONTROL DE UNA FUNCION DETERMINADA".-

Con la presente solicitud se trata de proteger un nuevo medio para representacion gráfica y control de una función determinada, con el cual se consiguen grandes ventajas ante lo que actualmente se conoce, ventajas éstas que se irán desprendiendo a lo largo de la presente descripción.

5.- Por lo que se refiere a tamaños y formas los mismos serán objeto de variación, igualmente como los materiales que se emplean puesto que serán siempre los aptos para la función que deban desarrollar.



1959

72780

Para mejor comprensión de la descripción que sigue, se adjuntan dibujos a los cuales se hará constante referencia a lo largo de la misma, siempre a título de ejemplo no limitativo.

5.- La Figura 1ª, es una vista en perspectiva más o menos acentuada del panel que constituye el medio que nos ocupa.

La Figura 2ª, es una representación más o menos vaga de la cartulina impresa en forma de escala que se sitúa en forma adecuada sobre el panel citado.

10.- La Figura 3ª, y 4ª, son dos de las clavijas que se utilizarán como elemento de marcaje, y

Las Figuras 5ª y 6ª, son igualmente ejemplos realizables de letras y números que se emplearán también como elemento de marcaje.

15.- La presente invención consiste en un nuevo medio para representación gráfica y control de una función determinada, caracterizado porque el mismo consta de un panel (1) construido con una plancha de cartón (2) a la que se superpone otra de corcho (3), yendo sus filos superior e inferior (4 y 5) recubiertos con una tira de tela plastificada; asimismo en sus cuatro esquinas denota un orificio (6) con arandela y tornillo para llevar a cabo su sujeción a la pared.

20.- Sobre el panel expresado se lleva a cabo la colocación de una cartulina (7) impresa y con escala, la cual encaja perfectamente en la parte de corcho (3) que queda al descubierto.

25.- Por otra parte hemos de hacer constar la utilización de unos medios de marcaje (8) en material adecuado, los cuales van dotados de unas agujas (9) a fin de permitir clavarlas sobre la cartulina (7) y representan gráficamente el control de una función determinada.

30.-

17.8 77798



Si bien la forma de ejecución aquí descrita constituye aplicación preferente de la presente invención, podrán introducirse modificaciones de forma y de detalle sin que por ello varíe la esencialidad de la misma, la cual se reivindica en la siguiente

5.-

NOTA

En resumen; la presente solicitud recaerá sobre las siguientes reivindicaciones:

10.- 1ª.-Nuevo medio para representación gráfica y control de una función determinada, caracterizado porque el mismo consta de un panel construido a base de una superficie de cartón sobre la cual se asienta otra de corcho, yendo sus filos, tanto el superior como el inferior recubiertos con una tira de tela plastificada, a la vez que en las cuatro esquinas del citado panel se han practicado unos orificios con arandela y tornillo para llevar a cabo su sujeción a la pared.

20.- 2ª.-Nuevo medio, según la reivindicación anterior, caracterizado porque sobre el panel expresado se lleva a cabo la colocación de la cartulina impresa, como determinante gráfica, sobre la que se marcará con elementos dotados de agujas para poder pinchar sobre ella, siendo tales elementos distintos en forma y color, empleando a su vez números y letras.

25.- 3ª.-"NUEVO MEDIO PARA REPRESENTACION GRAFICA Y CONTROL DE UNA FUNCION DETERMINADA".-

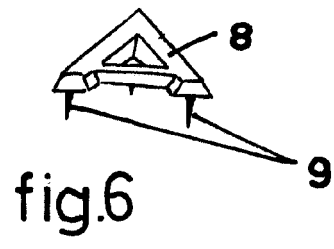
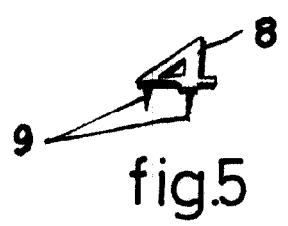
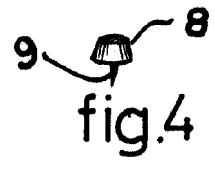
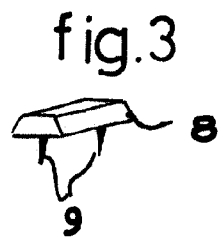
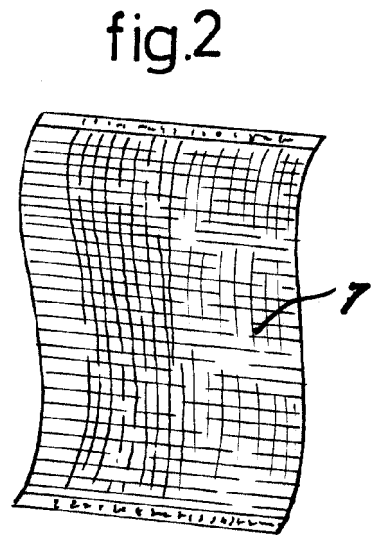
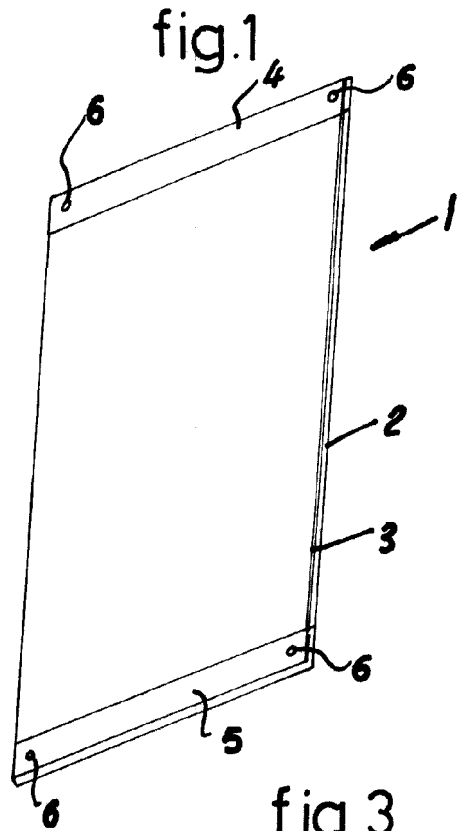
Según se describe en la presente memoria que consta de tres hojas escritas a máquina y dibujos.

Madrid, 17 DIC. 1959



17

77798



ESCALA VARIABLE
Madrid, de 17 DIC. 1950 de 19

