

76104

170



77794

MODELO DE UTILIDAD
por VEINTE años

en España, a favor de Dn. Luis RIVEIRA PEREZ, domiciliado en San Sebastian, c/.Usandizaga 3, por:

5.- "NUEVO TINTERO".

MEMORIA DESCRIPTIVA.

10.- El presente Modelo Utilidad, tiene por objeto garantizar a su concesionario la explotación exclusiva en todo el territorio nacional, de un nuevo tintero, tal como su enunciado indica, se describe a continuación y se representa en forma gráfica en la hoja de dibujos adjunta.

15.- El recurrente, tras largos estudios y prácticas llevadas a cabo en secreto, ha ideado la creación de un tintero, que dadas las especiales características con que ha sido ideado y diseñado, reporta grandes ventajas sobre los conocidos, aportando a la función a que se destina una acción y efectos nuevos y desconocidos hasta la fecha.

20.- Esencialmente la invención consiste en constituir, un tintero de boca ancha, que permite la entrada holgada de cualquier clase de pluma, teniendo el cuello roscado sobre el que

1701

77794



se adapta el tapón conveniente.

Las paredes interiores, al ser inclinadas en su parte inferior obligará a que al descender el nivel de líquido en el tintero, vaya a parar la tinta al cono de recepción.

- 25.- El mencionado cono, al estrecharse en su parte superior, completa la eficacia de éste y en la parte inferior de las paredes interiores, permitiendo cargar las plumas estilograficas, hasta aprovechar la última gota contenida en el fondo del tintero, impidiendo el citado arco estrecho final del cono que se dañe o rompa la punta de la pluma.

A fin de facilitar la comprensión del invento, se ha dotado a la presente memoria descriptiva de una hoja de dibujos en la que con números se han representado las diferentes partes de que se compone.

- 35.- En los dibujos, la figura única, representa en corte seccional, el tintero propiamente dicho, en el que -1- es la parte inferior, -2- cono de recepción de la tinta, -3- paredes interiores inclinadas, -4- cuello roscado, -5- boca ancha del tintero.

- 40.- Describas suficientemente las principales características del invento, se hace constar a los efectos oportunos, que, tanto la forma, tamaño, dimensiones, materiales a emplear y modos de llevarlo a la practica, podrán ser objeto de variación, siempre que con ello, no se cambie altere o modifique la idea fundamental del invento.

45.-

Se declaran de propiedad y novedad, para todo el territorio nacional, las siguientes;

REIVINDICACIONES.



77794

50.- 1a.-Nuevo tintero, caracterizado por que se ha previsto constituirle a base de una boca ancha y cuello inclinado, cuya inclinación facilita la dirección de la pluma al introducirla para cargarla.

55.- 2a.-Nuevo tintero, caracterizado porque la inclinación a que nos hemos referido en la reivindicación anterior, facilita la dirección de la pluma a fin de que ésta coincida con el fondo del tintero y cono de recepción, cuya parte presenta dos superficies inclinadas que abarcan de lado a lado el envase, y cuyas superficies dan lugar a un alojamiento,

60.- donde encaja perfectamente la punta de la pluma, la que, dada su forma, no permite que el punto tropiece en el fondo, evitando con ello que se deteriore, y aprovechandose la tinta contenida en el tintero merced a la inclinación de ambas superficies hacia el hueco donde se introduce la pluma para cargarla.

65.- 3a.-NUEVO TINTERO.

Tal y como queda descrito en la precedente memoria descriptiva que consta de tres hojas escritas a máquina por una sola de sus caras y otra de dibujos que la ilustran.

69.-

Madrid 17 Diciembre 1959.

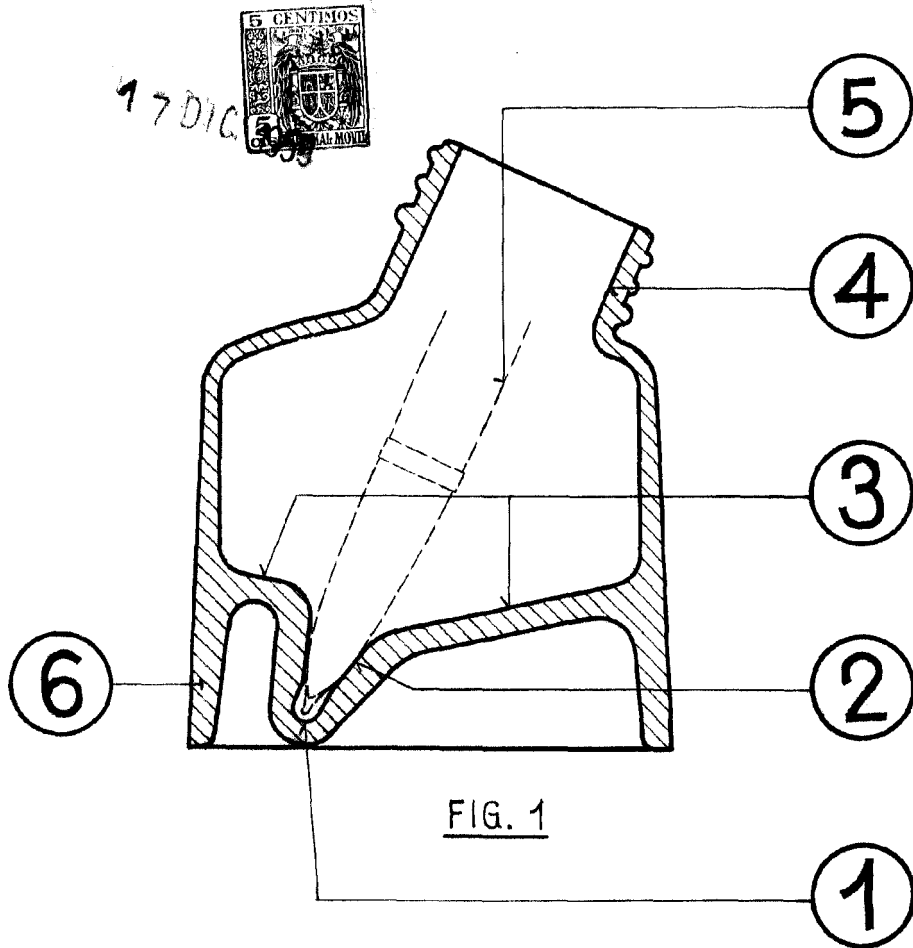


FIG. 1

77794

Rivera

San Sebastian 10 Diciembre 1959