

77793



C.G.

- 1 -

77793

Memoria Descriptiva

para

un Modelo de Utilidad
por veinte años en España

a favor de

Don Antonio Jiménez Rodríguez
- de nacionalidad española -

residente en

MADRID, Castelló, 14

por:

» TACON PARA EL CALZADO »



77793

5 El presente modelo de utilidad se refiere a un tacón para el calzado, cuyo conjunto forma una pieza de caucho u otro material adecuado, que presenta un vaciado en la parte correspondiente al mayor desgaste, para incrustar en él otra pieza de material adecuado, usualmente suela, que cuando sea necesario puede fácilmente ser sustituida.

10 El tacón cuyo modelo se reivindica, presenta, en el lado que hace contacto con el suelo, un vaciado, limitado por una parte paralela al borde posterior del tacón, y otra recta oblicua respecto al eje longitudinal del mismo, en cuyo vaciado se incrusta la indicada pieza, cuyo contorno coincide exactamente con el del hueco en que se ha de ajustar.

15 Además, en la parte maciza que hace contacto con el suelo, el tacón presenta un estriado oblicuo, paralelo al indicado límite recto del hueco, que aumenta la adherencia.

Esta disposición, además de lo ventajoso de su empleo, es también interesante porque puede obtenerse simultáneamente cada dos tacones correspondientes a un mismo par de calzado.

20 Dentro de las reivindicaciones que se establecen pueden fabricarse tacones para el calzado, de las formas, tamaños y materiales que se juzguen adecuados, según la aplicación concreta de que se trate, sin que tales variaciones, así como las que puedan introducirse en detalles de su presentación y organización afecten a la esencialidad reivindicada, por lo que los tacones que se fabriquen, dentro

25



3.-

77783

de la idea general reseñada, con cualquiera de esas modificaciones, no serán sino variantes, igualmente comprendidas y protegidas por el presente registro.

5 En esta idea, las adjuntas figuras corresponden únicamente a una forma de ejecución, sin carácter alguno limitativo, que se presenta a título de ejemplo de realización, para concretar cuanto se dice en esta memoria descriptiva.

10 La fig. 1 presenta la vista de un juego de tacones para calzado, establecido de acuerdo con lo que se reivindica, por el lado de los mismos destinados a hacer contacto con el piso.

La fig. 2 muestra la vista de perfil longitudinal de dicho juego.

15 La fig. 3 corresponde a la sección del juego por el plano que se indica en A-B, sobre la fig. 1.

La fig. 4 esquematiza, en planta y perfil, la pieza que se incrusta en el cuerpo del tacón.

20 Con referencia a dichas figuras y a los números que sobre ellas designan las partes y detalles del tacón representado, que interesan a los fines de esta memoria, la descripción del mismo es como sigue:

25 Cada uno de los tacones que constituye el juego, es una pieza moldeada, que presenta el reborde anular 1, el vaciado 2 y la parte con estriado oblicuo 3, comprendida entre la parte 4 recta y la 5 cóncava hacia el exterior; llevando tanto el fondo del vaciado 2 como la parte estriada



4.-

77793

3, orificios 7, para los elementos de sujeción del tacón al calzado.

5 En ese vaciado 2, limitado por una parte curva paralela al borde posterior del tacón, y otra recta oblicua respecto al eje longitudinal del calzado, se incrusta la pieza 8 de la misma forma que el vaciado y de cualquier material que se juzgue adecuado.

10 Se presentan en las figuras los dos tacones que forman cada juego, unidos por la delgada lámina 6, para indicar la ventajosa posibilidad de obtenerlos simultáneamente, con un solo golpe de la máquina que los fabrica. Se facilita así la venta del juego completo, impidiendo errores por la existencia de varios tamaños vendiéndose sueltos dichos tacones. Para separar los tacones basta cortar la lámina 6 al ras del borde 5.

15

- - - -



5.-

N O T A.-

77793

El presente Modelo de Utilidad comprende las siguientes reivindicaciones:

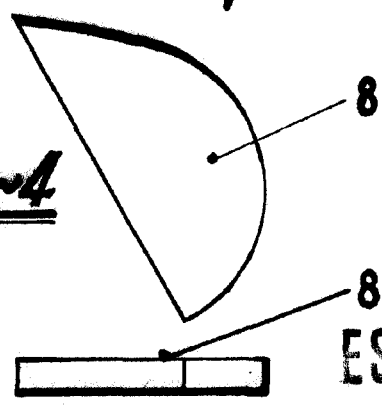
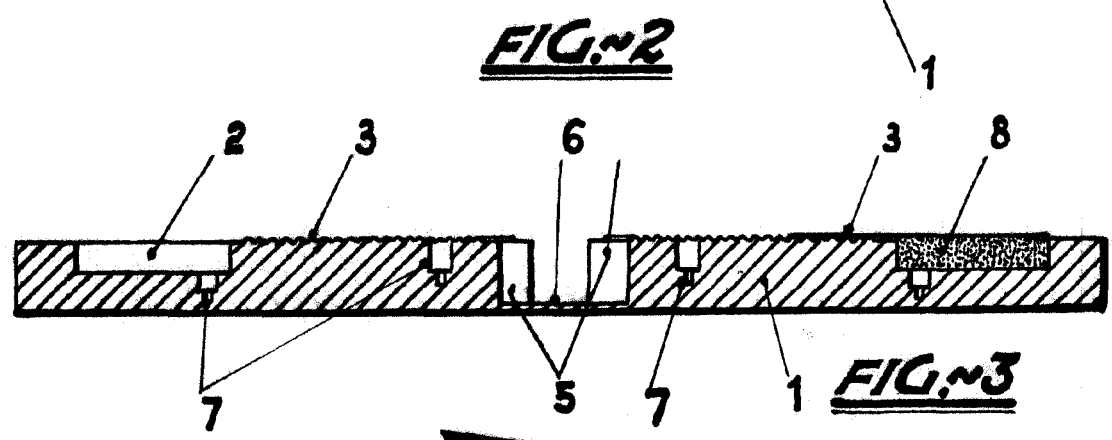
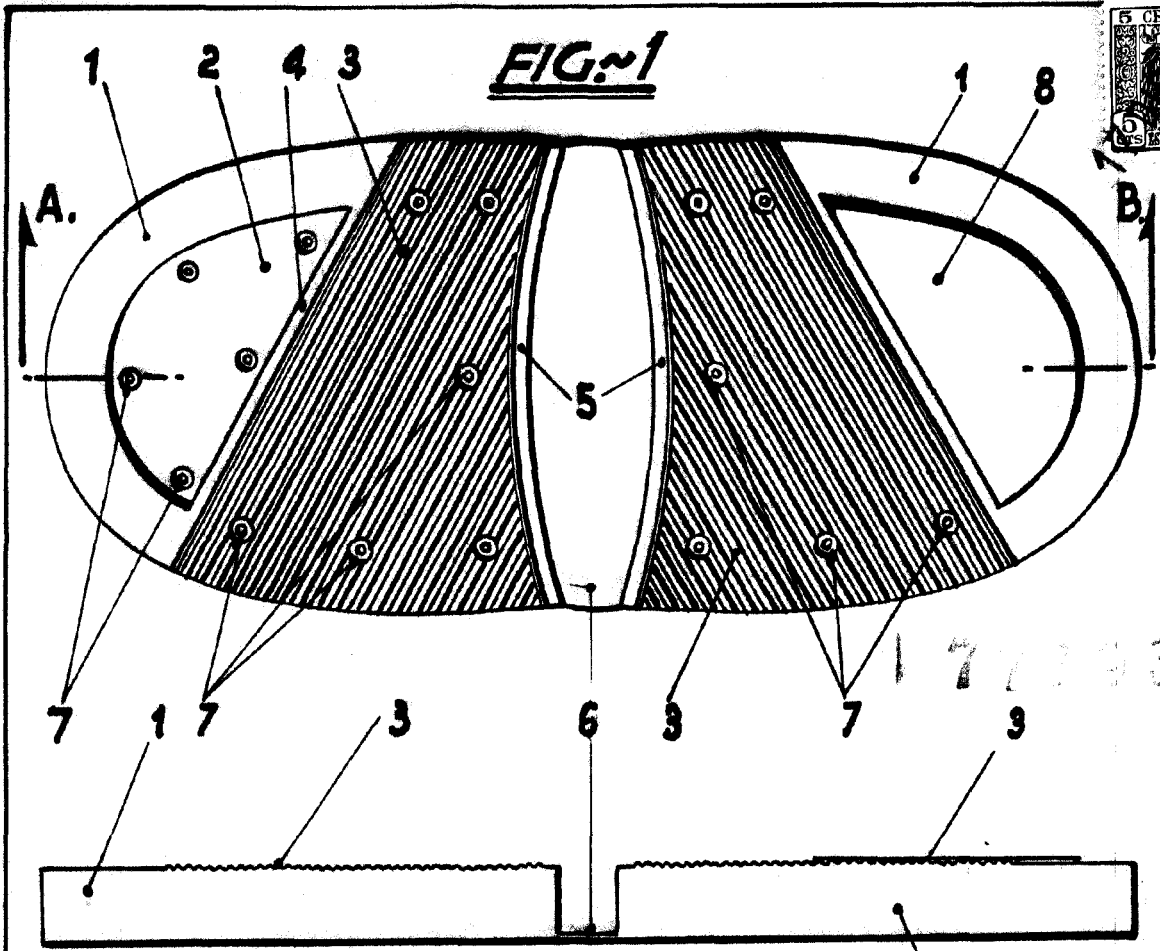
5 1. - Tacón para el calzado, caracterizado por-
que, en el lado que hace contacto con el suelo, lleva practi-
cado un vaciado, limitado por una parte curva paralela al bor-
de posterior del tacón, y otra recta, oblicua respecto al eje
longitudinal del calzado; en cuyo vaciado se incrusta una pie-
za de la misma forma y cualquier material adecuado; constituyen
10 do cada dos tacones iguales un juego unido entre sí por una
delgada lámina del mismo material que los tacones.

2.- Tacón para el calzado.

Según se describe y reivindica en la presen-
te memoria descriptiva y se ilustra con los dibujos que a la
15 misma se acompañan.

Consta esta memoria de cinco hojas foliadas
y escritas a máquina por una sola de sus caras.

Madrid, a 17 de Diciembre de 1959.



ESCALA VARIABLE

Lucas

18600