



77784

MEMORIA DESCRIPTIVA

del Modelo de Utilidad, por 20 años, solicitado a favor de Don Pedro CASTILLO Hita, de nacionalidad Española, residente en Barcelona, Pasaje Nogués numero 70, por " UN DISPOSITIVO DESODORANTE ".

5 El presente Modelo de Utilidad hace referencia a un dispositivo desodorante, especialmente indicado para vehículos automóviles y en general, para compartimentos cerrados reducidos, tales como cabinas de ferrocarril, de barco y similares.

Esencialmente consiste en un elemento tubular con aberturas longitudinales, en cuyo interior se halla depositada la materia desodorante, generalmente a base de esencias sólidas o de materiales porosos, debidamente impregnados.

10 Este elemento tubular termina en sus bases con unos tapones que evitan salga el contenido , quedando recubierto por un casquillo cilíndrico provisto también de ranuras longitudinales, el cual gira sobre el primero, permitiendo así

77784

12



graduar la intensidad de actuación de la substancia desodo -
15 rante, según la superposición en mayor o menor sección de las
ranuras de ambos cilindros.

Está provisto de unas patas angulares que cuentan con ele-
mentos magnéticos para fijar el dispositivo en cualquier pie-
za o placa metálica por simple adherencia y trasladarlo con
20 facilidad cuando se desee.

En los dibujos de la hoja adjunta y a título de ejemplo ,
se representa un caso particular de realización práctica del
dispositivo desodorante objeto del presente Modelo de Utili-
dad, visto en semi corte longitudinal.

25 Siguiendo los diseños vemos el dispositivo constituido por
un elemento tubular -1- provisto de ranuras longitudinales -2-
en cuyo interior se halla la materia desodorante -3- y cuyos
extremos quedan tapados por los tapones -4-, quedando el con-
junto recubierto por un casquillo cilíndrico -5- el cual cuen-
30 ta también con ranuras longitudinales -6-, cuya superposición
en mayor o menor sección con las ranuras del elementos tubu -
lar -1- permiten variar la intensidad de actuación de la mate-
ria desodorante -3-.

Unas patas angulares -7- provistas de piezas magnéticas
35 -8- permiten fijar el dispositivo en cualquier superficie me -
tálica y en la posición que se desee.

Para facilitar el giro del casquillo cilíndrico -6- con re-
lación al conjunto del tubo -1- y substancia desodorante -3-,
los tapones -4- presentan una cabeza ensanchada -4'- debida-
40 mente grafilada o moleteada.

Los elementos tubulares, así como los tapones podrán ser de
material plástico u otro cualquiera, variando sus dimensiones,
forma y acabado y en general, cuantos detalles no alteren, cam



77734

45 bien o modifiquen la esencialidad del presente Modelo de Utilidad.

===== N O T A =====

Se reivindica como objeto de este Modelo de Utilidad:-

1º.- Un dispositivo desodorante, esencialmente constituido por un tubo provisto de ranuras longitudinales, en cuyo interior se aloja la substancia desodorante y cuyos extremos
50 quedan cerrados por sendos tapones, quedando este tubo recubierto a su vez por un casquillo cilíndrico que puede girar sobre aquel y que está provisto también de ranuras longitudinales.

2º.- Un dispositivo desodorante, según reivindicación anterior, caracterizado porqué los tapones de cierre del elemento tubular que contiene la substancia desodorante, presentan una
55 cabeza circular de mayor diámetro, que retiene el manguito giratorio que cubre el primero.

3º.- Un dispositivo desodorante, según reivindicaciones anteriores, caracterizado porqué el casquillo giratorio y provisto de ranuras longitudinales permite, mediante la mayor o menor
60 coincidencia de dichas ranuras con las del elemento tubular que lleva el desodorante, variar la intensidad de actuación de éste.

4º.- Un dispositivo desodorante, según reivindicaciones anteriores, caracterizado por dos patas soporte situadas en los extremos y provistas de pequeños imanes embutidos para sujetar
65 sobre cualquier pieza metálica el dispositivo desodorante por simple aplicación.

70 5º.- Un dispositivo desodorante.

C O N S T A la pre -

12 D



7784

73 sente memoria descriptiva de cuatro hojas foliadas y escritas
por una sola cara.

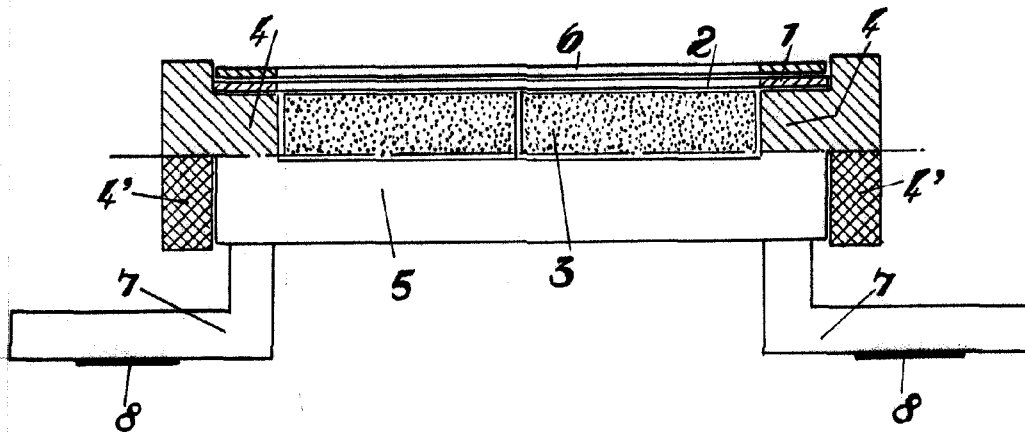
Barcelona, 12 de Diciembre de 1.959.

P. A.

12 DIC 1959



77784



BARCELONA 12 DE Diciembre DE 1959

Escala variable.