

77783

76783



77783

77783

MODELO DE UTILIDAD

Período: Veinte años.

Ambito: España y posesiones

Solicitante: DON JAIME RIERA PUIG

Nacionalidad: española

Residencia: Barcelona

Domicilio: Calle Consejo de Ciento
nº 249, 1ª, 2ª.

Objeto: "BOQUILLA PERFECCIONADA PA-
RA FUMAR CONTRA VIENTO"



MEMORIA DESCRIPTIVA

77783

- Este Modelo de Utilidad se refiere a una boquilla perfeccionada para fumar contra la acción del viento, la cual, por sus especiales características de constitución, resulta especialmente útil y recomendable para fumadores de vehículos, particularmente conductores de motocicleta y similares quienes al fumar se hallan continuamente expuestos a la fuerte presión del viento impidiendo generalmente mantener encendidos los cigarrillos en las condiciones normales para su normal consumición, dirigiendo, además, las cenizas y partículas de tabaco inflamadas contra los ojos del propio fumador.
- 5.
- 10.

- Se caracteriza dicho objeto por el hecho de presentar un cuerpo principal de forma apropiada, el cual está dotado del correspondiente alojamiento para la recepción y fijación de los cigarros, existiendo alrededor de dicho alojamiento un rebaje de dimensiones adecuadas en el cual queda enchufada una cápsula de quita y pon de largo suficiente que envuelve a los cigarros resguardándolos contra la acción del viento, particularmente de la intensa corriente reinante en vehículos descubiertos como son motocicletas y similares, estando dotada dicha cápsula de una pluralidad de orificios de respiración y salida del humo, así como de la adecuada capacidad para el almacenamiento de las cenizas regul-
- 15.
- 20.



77783

25. tantes de la combustión completa de un cigarro.

Para mejor comprensión de lo expuesto, se describe seguidamente un ejemplo ilustrativo no limitativo de realización del citado objeto, para lo cual se acompaña una lámina de dibujos en la cual:

30. Figura 1, representa una vista lateral de la boquilla perfeccionada con la cápsula de protección del cigarrillo longitudinalmente seccionada.

Figura 2, grafia una vista similar a la anterior pero con la cápsula sin seccionar y ladeada de forma que los orificios quedan situados de costado, y

35.

Figura 3, muestra una vista en perspectiva de la propia boquilla, con expresión gráfica, por medio de flechas, del viento que actúa frontalmente.

En dichas figuras se indica por (1) la cápsula de la boquilla, la cual es susceptible de quedar convenientemente enchufada y de adoptar, en sentido circular, cualquier posición alrededor del cuello o rebaje (2) practicado en el cuerpo (3) de la boquilla. Esta cápsula (1) que es naturalmente de quita y pon para la adecuada introducción de los cigarrillos y extracción de las cenizas resultantes, está provista de las aberturas (4) que sirven de respiración y salida del humo proveniente del cigarrillo (5) encendido dentro de la cápsula (1), después de haber sido fijado convenientemente en el cuerpo (3) de la boquilla. A su vez,

40.

45.



77783

50. dicha cápsula (1), aparte de mantener en las debidas condiciones la combustión de los cigarrillos, sirve de elemento recolector de las cenizas (6) resultantes, por lo cual esta clase de boquilla resultará, asimismo, muy apropiada para los fumadores acostados en cama e incluso para fumar en sitios donde por motivos de higiene y limpieza no se permite verter las cenizas en el suelo por falta de ceniceros.
- 55.

60. Describas suficientemente las principales características y particularidades de la boquilla perfeccionada según el presente Modelo de Utilidad, ha de hacerse constar que en el mismo será susceptible introducir cualquier modificación que en cuanto a material, forma y dimensiones aconseje la práctica, siempre que con ello permanezca invariable su esencialidad que es la que se resume y concreta en los términos de la siguiente
- 65.

NOTA

Se declaran de novedad, propiedad y utilidad para todo el territorio español y posesiones, las siguientes

70. REIVINDICACIONES

1ª. Boquilla perfeccionada para fumar contra viento que se caracteriza esencialmente por el hecho de presentar un cuerpo principal de forma apropiada, el



77783

75. cual está dotado del correspondiente alojamiento para la recepción y fijación de los cigarros, existiendo alrededor de dicho alojamiento un rebaje de dimensiones adecuadas en el cual queda enchufada una cápsula de quita y pon de largo suficiente que envuelve a los cigarros resguardándolos contra la acción del viento, particularmente de
80. la intensa corriente reinante en vehiculos descubiertos como son motocicletas y similares, estando dotada dicha cápsula de una pluralidad de orificios de respiración y salida del humo, así como de la adecuada capacidad para el almacenamiento y recolección de las cenizas resultantes de la combustión completa de un cigarro.
- 85.

2ª. "BOQUILLA PERFECCIONADA PARA FUMAR CONTRA VIENTO"

90. Todo ello conforme queda descrito y reivindicado en la presente memoria que consta de cinco hojas foliadas y mecanografiadas por una sola cara y una lámina de dibujos que la ilustra.

Madrid, 16 de Diciembre de 1.959

P.A.



77783

FIG. 1

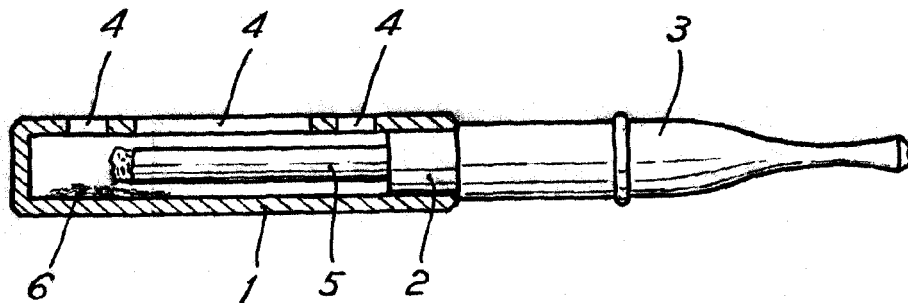


FIG. 2

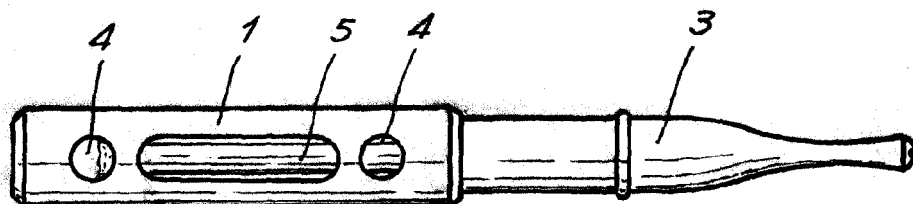
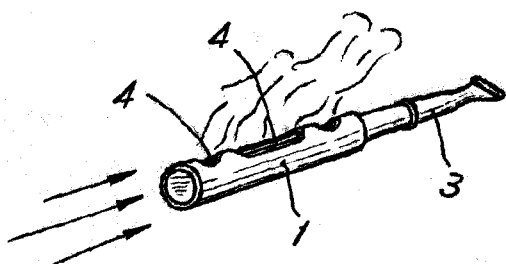


FIG. 3



Madrid, 16 Diciembre 1.959

P.A.

Escala variable