



77758

77758

MEMORIA DESCRIPTIVA

que se acompaña a

la solicitud de un

MODELO DE UTILIDAD por VEINTE AÑOS en ESPAÑA, a favor de DON
EMILIO TOVAR CAMUESCO, de nacionalidad española, domiciliado
en Valencia, Calle de Salamanca nº 35

por

"UNA PLACA DE BAÑO PERFECCIONADA"

- - - - -
- - -
-



La Invención a que se refiere la presente Memoria constituye una novedad industrial con características y ventajas que la hacen merecedora del privilegio de explotación exclusiva por ella solicitado de acuerdo con las prescripciones del Estatuto vigente sobre Propiedad Industrial de fecha 26 de julio de 1929, texto refundido publicado el 30 de abril de 1930.

En la presente Memoria va a ser descrita una placa de baño perfeccionada cuyas características han sido estudiadas para su adaptación con preferencia a ángulos de pared.

Existen en el mercado y son de sobra conocidas placas de baño que comprenden todos los servicios higiénicos tales como duchas y bidets, cuya parte correspondiente al bidet está situada en el centro de uno de los laterales.

Esta disposición supone un inconveniente puesto que necesariamente ha de situarse la placa en el hueco realizado entre tres paredes y el gasto que ello representa es antieconómico en muchísimas de las ocasiones.

La placa que nos ocupa supone un perfeccionamiento en este tipo de realizaciones puesto que, al situar el espacio correspondiente a bidet en uno de los ángulos de la pieza permite su acoplamiento a cualquier ángulo de pared sin necesidad de cubrir otros de los lados de la placa.

La realización práctica de la idea que acabamos de exponer se ha representado en los dibujos que se acompañan en cuya figura 1ª aparece la placa en una vista en planta, mientras que en la figura 2ª aparece en una perspectiva desde el ángulo en que se encuentra situado el bidet propiamente dicho.

La placa consta de un receptáculo -1- circundado de cuatro paredes ligeramente cónicas -2- -3- -4- y -5-, dos de ellas dotadas de un escalón -6- y -7- situado a mayor altura



77758

que el fondo del recipiente.

35 En la confluencia de estos dos lados se encuentra una superficie lisa -8- que cierra parcialmente este ángulo y en la cual se encuentra una oquedad -9- que constituye el bidet propiamente dicho. Tanto el ángulo referido como la oquedad del bidet presentan una línea arqueada. El bidet tiene su lado de incidencia sobre el fondo de la placa abierta que presenta un orificio, como es normal, para una pequeña ducha, como asimismo la placa en su fondo presenta un orificio para desagüe.

40 Finalmente la placa en cuestión representa un avance técnico de características no igualadas hasta hoy en la fabricación de este tipo de placas, que repercuten en una mejora, tanto en su adaptación a los cuartos de aseo a que van destinados como al propio montaje en los mismos.

45 Hecha la descripción precedente es necesario añadir que los detalles de realización de la idea expuesta pueden variar sin que por ello cambie la esencia de la invención, que es lo que se desprende de los párrafos que anteceden y lo que se reivindica en la siguiente

50 NOTA

En resumen: El Modelo de Utilidad que se solicita ha de recaer sobre las reivindicaciones siguientes:

55 1a.- UNA PLACA DE BAÑO PERFECCIONADA, caracterizada esencialmente por el hecho de comprender una placa con orificio de desagüe en uno de cuyos ángulos, recortado por una línea curva y con una superficie que corta el ángulo referido se encuentra practicada una oquedad abierta por su lado comunicante con la placa, que constituye el bidet propiamente dicho y cuyos lados adyacentes están dotados de un escalón para apoyo de los
60 pies.



77758

2ª.- Se reivindica por último como objeto sobre el que ha de recaer el Modelo de Utilidad que se solicita "UNA PLACA DE BAÑO PERFECCIONADA".

65

Todo tal y como queda descrito y reivindicado en la presente Memoria que consta de cuatro hojas escritas a máquina por una sola cara y dibujos que se acompañan.

Madrid, 15 de diciembre de 1959.

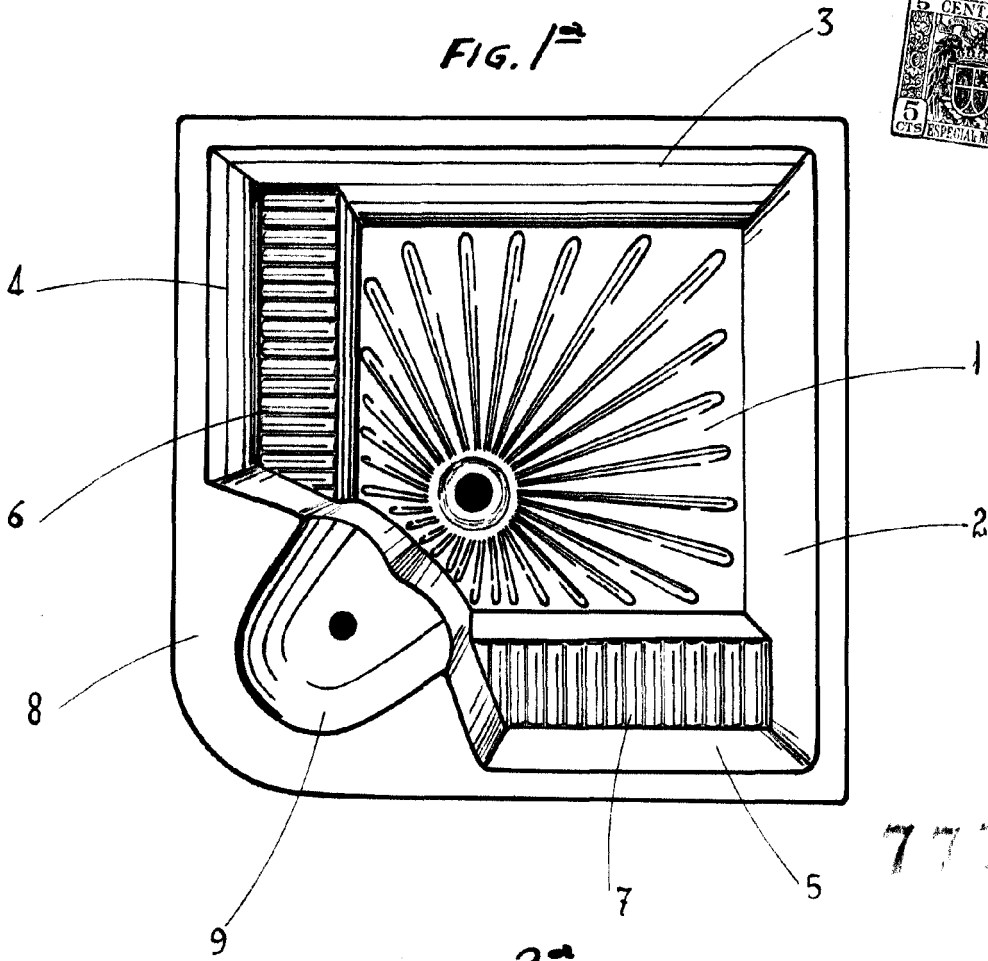
ALFONSO UNGRIA

pp
Alfonso Ungria

70

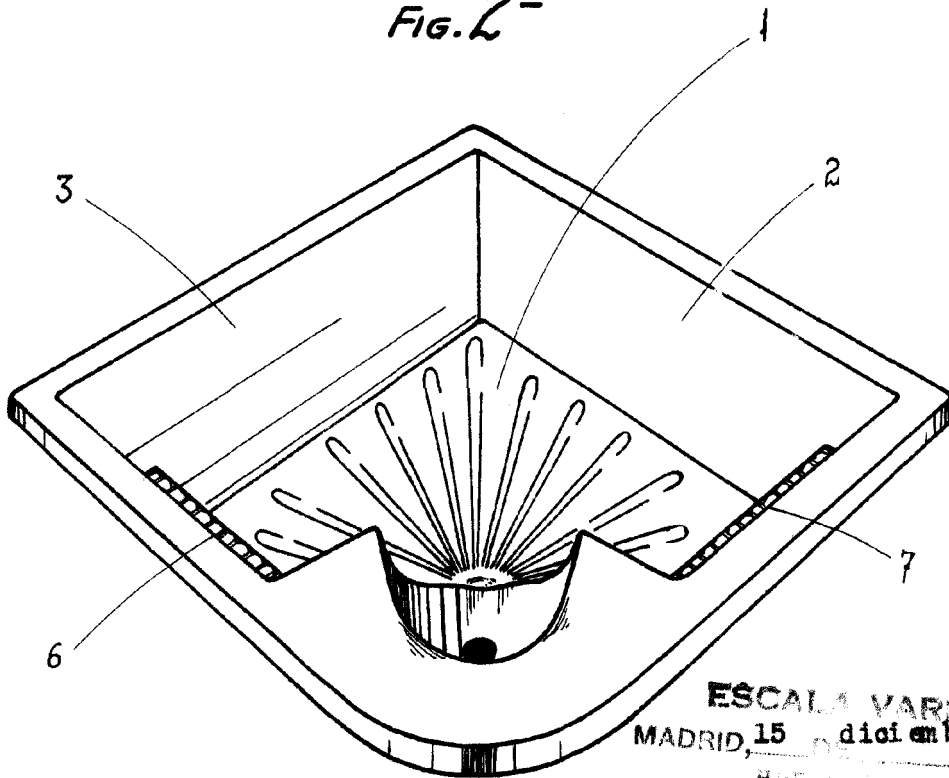


FIG. 1^a



77758

FIG. 2^a



ESCALA VARIABLE 59
MADRID, 15 diciembre DE 19...
RESPONS. UNGRIA