



77757

MEMORIA DESCRIPTIVA
que se acompaña a
la solicitud de un
MODELO DE UTILIDAD, por veinte años en España, a favor de
los sres. DON RAMON NAVARRETE CORTES Y DON VICTOR ESPARZA
SORIA, ambos de nacionalidad española, con residencia en
VALENCIA, calle Jacinto Labails, nº 7

por

»DISPOSITIVO MECANICO PARA LA DOSIFICACION DE
LECHE CONDENSADA»

- - 0 0 - -



La invención a que se refiere la presente Memoria constituyete una novedad industrial con características y ventajas que la hacen merecedora del privilegio de explotación exclusiva que por ella se solicita, de acuerdo con las prescripciones del Estatuto vigente sobre Propiedad Industrial, de fecha 26 de Julio de 1.929, texto refundido publicado el 30 de Abril de 1.930.

Existe actualmente gran demanda en el público asiduos en los bares y cafeterías, de servicio de café con leche a base de leche condensada en lugar de leche fresca como se venía haciendo hasta hoy.

En dichos establecimientos públicos no se conoce otro sistema de servicio de leche condensada que no sea el bote corriente abierto y con su contenido servido a cucharadas.

Por un lado ésto es antihigiénico puesto que el bote abierto quede expuesto a manejos no cuidadosos en todos los casos. Por otro lado existe la imposibilidad de dosificar exactamente las porciones de leche, con el consiguiente perjuicio para el establecimiento e incluso para el público consumidor que puede ser defraudado sirviéndosele menor cantidad de leche de la prevista.

El aparato que se trata de proteger elimina totalmente esta posibilidad pues dotado de un mecanismo de accionamiento manual autorregulado expende porciones de leche condensada a través de una espita.

El aparato consta de un pie o bancada -1- sobre el que se encuentra dispuesto un cilindro transparente -2- cerrado por su parte superior mediante una tapa -3-. Dentro del cilindro se mueve un émbolo o pistón -4- solidario de un ár-

77757

77757



35

bol vertical -5- en forma de cremallera con el que engrana un piñón -6- cuyo eje -7- se hace solidario de una manivela -8- a través de un juego de piñón libre en un sentido, y cuya manivela tiene establecido un tope de recorrido y un resorte de recuperación. La tapa está orificada en un conducto -9- para salida de la leche, cuyo conducto está en comunicación con la espita -10-, por debajo del cual y a la altura apropiada se encuentra una plataforma -11- sustentadora del recipiente sobre el que ha de depositarse la leche.

40

El aparato descrito, cuyas referencias se han señalado en el párrafo anterior, está representado en los dibujos que se acompañan en una figura única, que lo representa seccionado verticalmente por su eje de simetría. El aparato, en principio tiene su émbolo o pistón en la parte inferior del cilindro. Quitando la tapa -3- se vierte en el interior del cilindro el contenido de uno o varios botes cuya capacidad sea igual a la del cilindro. Cerrando la tapa herméticamente puede procederse a accionar la manivela -8- que determina la elevación del émbolo o pistón.

45

50

Como se ha indicado la manivela -8- actúa sobre el eje -7- solidario del piñón -6- que engrana con la cremallera -5-. La manivela está montada sobre el eje a través de un juego de piñón libre, de tal manera que girando la manivela hacia un lado accionan el eje y el piñón y por tanto hace elevarse al émbolo o pistón en una extensión correspondiente a la capacidad en cm. 3, a la leche que haya de salir por la espita.

55

60

Como ya se ha indicado también, la manivela tiene establecido en su recorrido un tope que limita su campo de trabajo, como asimismo un resorte de recuperación. Es por tanto



77757

indudable que cada accionamiento de la manivela dará por la espita una cantidad de leche exacta.

65 Se prevé el establecimiento en el piñón libre de un mando que eventualmente permite desembregar el piñón para que la cremallera, y por tanto el pistón, puedan recuperarse a su posición inicial cuando se agote el contenido de leche del cilindro.

70 Las ventajas que se derivan de la utilización de este aparato en la industria hostelera, han quedado puestas de relieve al principio de esta Memoria, y se comprenden claramente a la vista de los dibujos, teniendo en cuenta que la leche se mantiene herméticamente cerrada dentro del cilindro y únicamente en comunicación con el émbolo a través de la espita cuyo diámetro es tan pequeño que la superficie de leche expuesta al exterior es lo más pequeño que puede darse y que no repercute en las condiciones intrínsecas de la leche.

75 Heche la descripción precedente es necesario añadir que los detalles de realización de la idea expuesta pueden variar, sin que por ello cambie la esencia de la invención que es la que se desprende de los párrafos que anteceden y lo que se reivindica en la siguiente

NOTA

80 En resumen: El Modelo de Utilidad que se solicita ha de recaer sobre las reivindicaciones siguientes:

85 1ª.- DISPOSITIVO MECANICO PARA LA DOSIFICACION DE LECHE CONDENSADA, caracterizado esencialmente por el hecho de comprender una base sobre la que se apoya un cilindro transparente, con una tapa superior desmontable en la que se ha previsto un conducto y una espita de salida, y dentro de cuyo cilindro trabaja un émbolo o pistón, cuyo árbol vertical es una

90



77757

95

cremallera accionada desde un piñón cuyo eje está unido a una manivela de accionamiento a través de un juego de piñón libre y cuya manivela tiene posibilidad de giro limitado por topes y con un resorte de recuperación; cuyo accionamiento de la manivela determina la salida de una porción de leche por la espita que viene a caer sobre un recipiente situado en una plataforma exterior prevista al efecto por debajo de dicha espita.

100

2ª.- Se reivindica por último, como objeto sobre el que ha de recaer el Modelo de Utilidad que se solicita "DISPOSITIVO MECANICO PARA LA DOSIFICACION DE LECHE CONDENSADA"

Todo tal y como queda descrito y reivindicado en la presente Memoria que consta de cinco hojas escritas a máquina por una sola cara y dibujos que se acompañan.

105

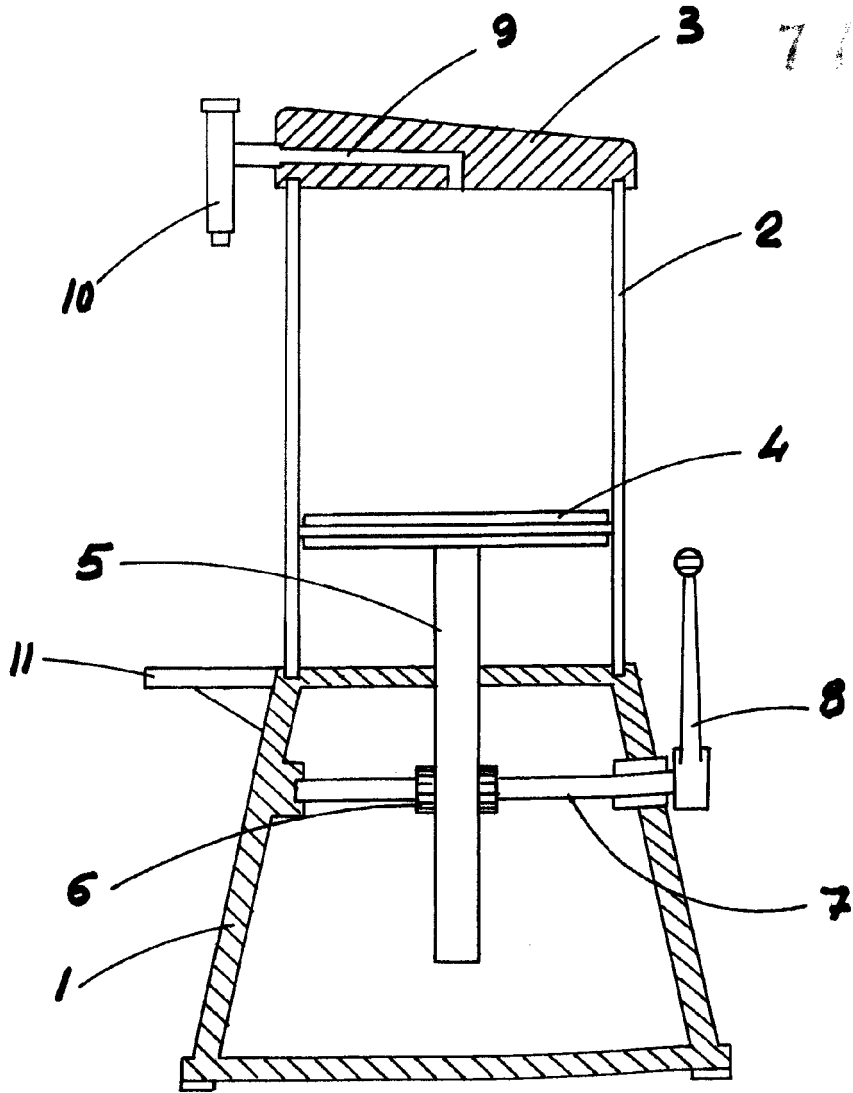
Madrid, 15 de Diciembre 1.959

ALFONSO UNGRIA

110

D. RAMON NAVARRETE CORTES y
D. VICTOR ESPARZA SORIA

HOJA UNICA



ESCALA VARIABLE
MADRID, 15 DE diciembre DE 1959
ALFONSO UNGRIA