



77754

77754

MEMORIA DESCRIPTIVA

que se acompaña a

la solicitud de un

MODELO DE UTILIDAD por VEINTI AÑOS en ESPAÑA, a favor de D.  
JOSE RIBES LLORCA, de nacionalidad española, domiciliado en  
BENIMANTELL (Alicante), Calle San Antonio nº 3

por

"UN TRANSFORMADOR DE TEMPERATURA PARA LA AGRICULTURA"

- - - - -  
- - - - -  
- - - - -  
- - - - -  
- - - - -



77754

La invención a que se refiere la presente Memoria constituye una novedad industrial con características y ventajas que la hacen merecedora del privilegio de explotación exclusiva por ella solicitado, de acuerdo con las prescripciones del Estatuto vigente sobre Propiedad Industrial de fecha 26 de julio de 1929, texto refundido publicado el 30 de abril de 1930.

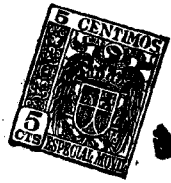
Se trata de proteger en este Modelo de Utilidad como se indica en el enunciado de un transformador de temperatura para la agricultura cuya finalidad es el evitar las heladas y la humedad a los frutos plantas y árboles.

Está constituido el aparato en cuestión de un motor y un ventilador acoplados para producir un fuerte viento, cuyo ventilador está instalado dentro de una envolvente circular con una toma de aire en la parte superior y apoyado en un pie, sobre el que tiene posibilidad de orientación.

Eventualmente el tambor o envolvente circular estará dotado de medios calefactores.

Un ejemplo práctico de realización se muestra en los dibujos que se acompañan en los que se representa el aparato en cuestión en una vista lateral en alzado. El tambor o envolvente circular -1- presenta un apoyo o pie -2- con un asiento entre ambos -3- que les permite cambiar de posición. La parte superior del tambor presenta un conducto -4- de toma de aire. Un motor -5- apoyado sobre un soporte -6- solidario del tambor pone en movimiento un ventilador -7- oculto dentro del tambor

Puesto en funcionamiento el motor el ventilador establece una corriente de aire por la cara abierta del tambor cuya alimentación de aire se realiza a través del conducto -4-. Si se pretende que el aire sea caliente el tambor estará dotado de medios de calefacción.



77754

Segunda posición que pretenda darse al aire, así se orientará el tambor. La velocidad y alcance del viento dependerá de la potencia del motor y de la capacidad de producción de aire que el ventilador posea.

35

Este aparato es de aplicación:

Cuando la temperatura desciende a un grado peligroso; cuando la niebla es densa y deposita gran humedad y siempre y cuando se pretenda modificar las condiciones del ambiente agrícola.

40

La instalación podrá ser fija o móvil, es decir que pueda desplazarse de un lugar a otro y el número de elementos de que conste variará también según la extensión de los campos que han de acondicionarse.

45

Las ventajas que obtienen con este aparato son grandes puesto que asegura los campos contra las heladas, especialmente aquellos campos que producen naranjas, mandarinas, limones y toda clase de frutas cuya integridad peligré por la baja temperatura.

50

Se prevé que el pie o base de sustentación del aparato tenga una altura apropiada para que el aire producido barra las copas de los árboles o se deslice por encima de ellos según los casos.

55

Hecha la descripción precedente es necesario añadir que los detalles de realización de la idea expuesta pueden variar sin que por ello cambie la esencia de la invención, que es lo que se desprende de los párrafos que anteceden y lo que se reivindica en la siguiente

#### N O T A

60

En resumen: El Modelo de Utilidad que se solicita ha de recaer sobre las reivindicaciones siguientes:

77754



65

1ª.- UN TRANSFORMADOR DE TEMPERATURA PARA LA AGRICULTURA, caracterizado esencialmente por el hecho de comprender un tambor o envolvente cilíndrica que por una de sus caras recibe el eje de un motor que mueve dentro de la envolvente un ventilador, poseyendo el tambor su cara opuesta abierta y en su perímetro una toma de aire; estableciéndose eventualmente dentro de la envolvente un elemento calefactor, y apoyándose el conjunto en un pié de altura apropiada a cada caso sobre el que tiene movimiento de giro a fin de dirigir el aire producido por el ventilador.

70

2ª.- Se reivindica por último, como objeto sobre el que ha de recaer el Modelo de Utilidad que se solicita "UN TRANSFORMADO DE TEMPERATURA PARA LA AGRICULTURA".

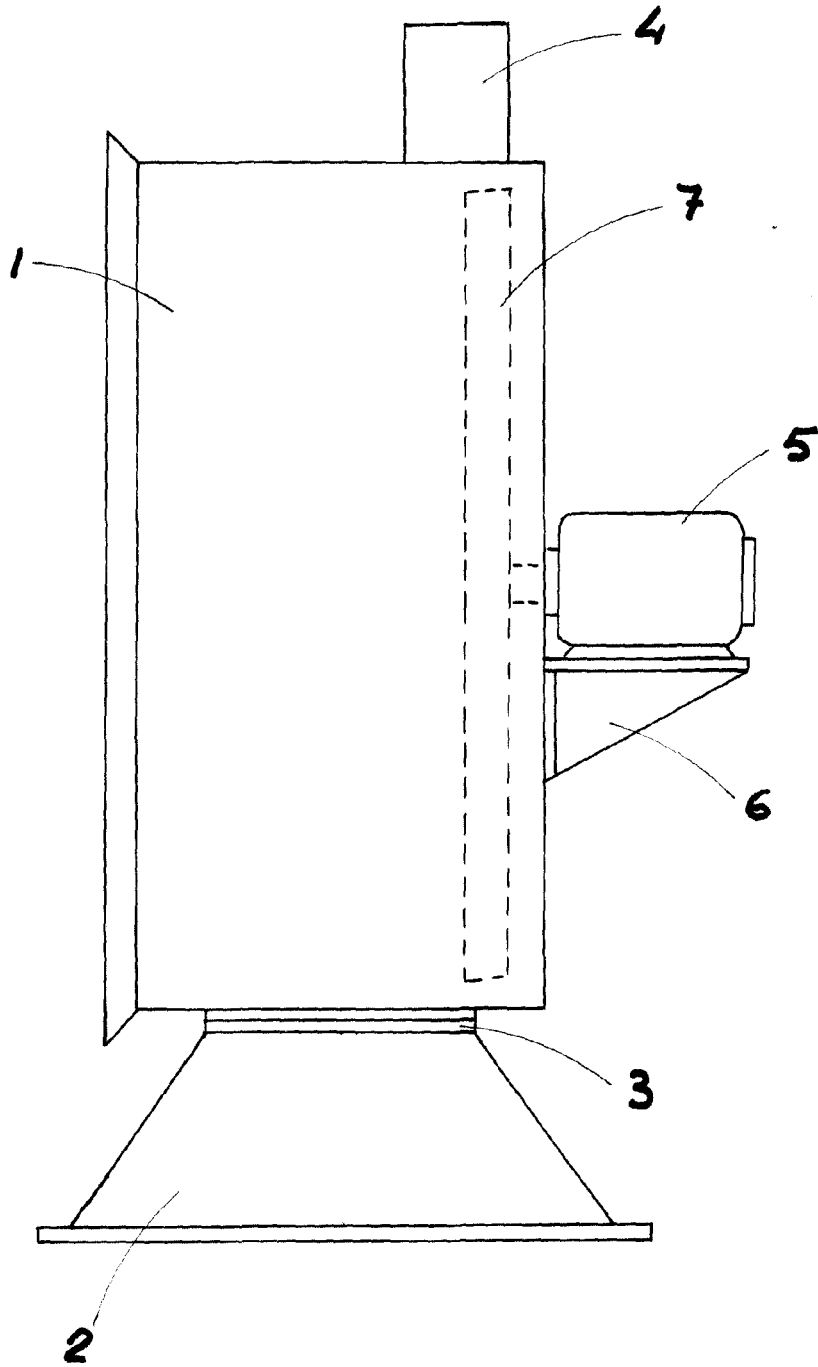
75

Todo tal y como queda descrito y reivindicado en la presente Memoria que consta de cuatro hojas escritas a máquina por una sola cara y dibujos que se acompañan.

Madrid, 15 de diciembre de 1959.

ALFONSO UNGRIA

80



ESCALA VARIABLE  
MADRID, 15 DE diciembre DE 1959  
ALFONSO LLORCA