



77747

MODELO DE UTILIDAD

que por veinte años, para España y sus Posesiones, se solicita a favor de DON JORGE ZARZA FLEMING, de nacionalidad española, residente en VALVERDE DEL CAMINO (HUELVA-ESPAÑA), José Antonio, 11 por: "UNA CAMA DE TABLEROS REVERSIBLES"

Memoria Descriptiva

Constituye el objeto de la presente invención una cama con los tableros reversibles que presenta la gran ventaja de que cuando los tableros se deterioran dando la impresión de una cama vieja, éstos tableros como son reversibles e intercambiables, se sacan por una ranura superior que lleva practicada lo que pudiera-

5 mos llamar la armadura o chasis de la cama, dándole la vuelta al tablero que presentará la otra cara, y que será de color o dibujos diferentes, dándole a la dicha cama el aspecto y presentación de una nueva.

10

Este modelo de utilidad lo constituye una cama formada

77747



por una armadura (1-figs.1-2-3-4) construida con una serie de listones en los que lleva practicadas unas acanaladuras laterales (2-figs.3-4), sobre las que encajan los tableros (3-figs.1-2-3-4) que forman los frentes de dicha cama.

15 Estos tableros (3-figs.1-2-3-4) son recambiables y tambien reversibles para que en caso de querer variar el aspecto de la cama se le dá la vuelta a dichos tableros, sacándolos por las ranuras (4-fig.2) que lleva practicada la parte superior del contorno del cabecero y piecero de la cama y dándole la vuelta se
20 montan de nuevo por la misma ranura, presentando un frente distinto y completamente nuevo.

Tanto el cabecero como el piecero pueden ser construidos con varios tableros, todos ellos reversibles, llevando en éstos casos los listones (5-figs.1-3) que sostienen los tableros
25 centrales y laterales en su sección en forma de H.

Todo según se detalla en el dibujo adjunto que a titulo de ejemplo acompaña a la presente memoria descriptiva en el que representa:

- 30 La fig. 1: Una vista en alzado del espaldar de una cama.
La fig. 2: Una vista en planta de la misma.
La fig, 3: Una vista en sección de la planta y,
La fig. 4: Una vista en sección lateral.

-REIVINDICACIONES-

35 Se reivindica como de la propia y nueva invención la propiedad y explotación exclusiva de:

- 1.- Una cama de tableros reversibles, caracterizada por estar formada por una armadura de madera provista interiormente de una serie de acanaladuras, y los listones centrales de sección en H, para el acople de los tableros centrales y laterales.
40 2.- Una cama de tableros reversibles, según la reivindicación, caracterizada por llevar montado sobre la armadura de la cama en su cabecero y piecero, una serie de tableros reversibles con doble cara, que son montados a través de unas ranuras pasantes que lleva

77741



practicadas la armadura sobre la parte superior del cabecero y piecero.

3.- "UNA CAMA DE TABLEROS REVERSIBLES"

Consta la presente memoria descriptiva de tres hojas numeradas y mecanografiadas en una sola cara a las que se acompañan un plano para su mejor comprensión.

MADRID, 15 DICIEMBRE DE 1.959-

Rodrigo de la Torre

77747

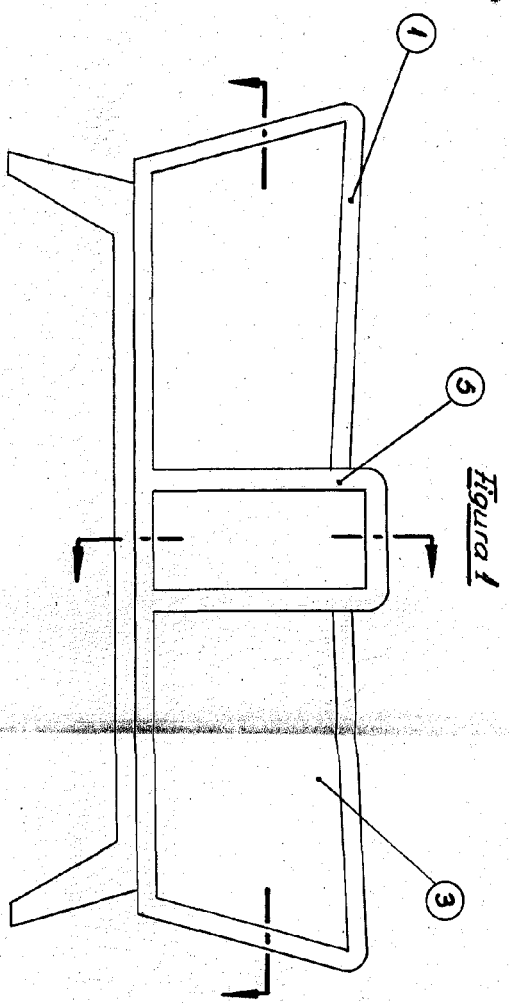


Figura 1



Figura 2

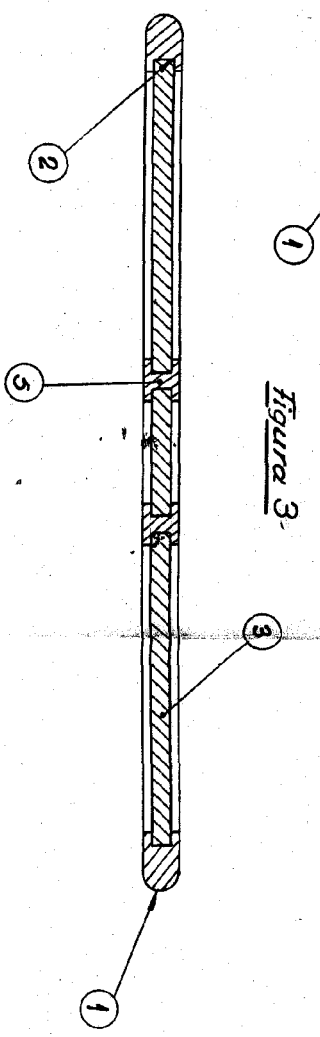


Figura 3

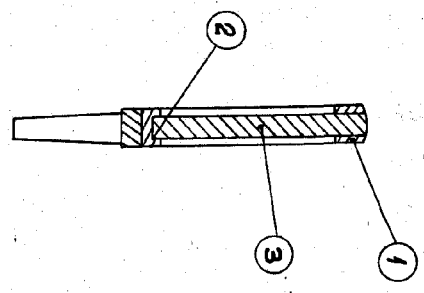
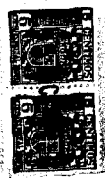


Figura 4

Sr. Don Jorge Xarxa Fleming



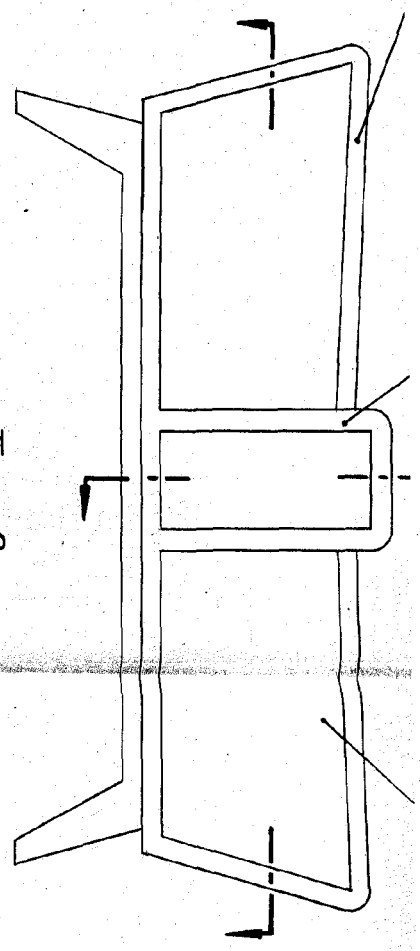


Figure 2

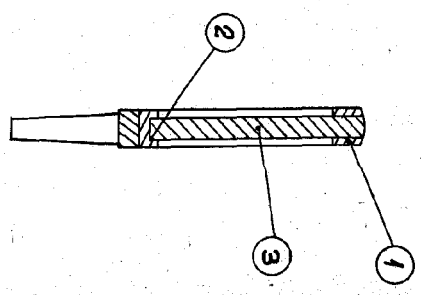
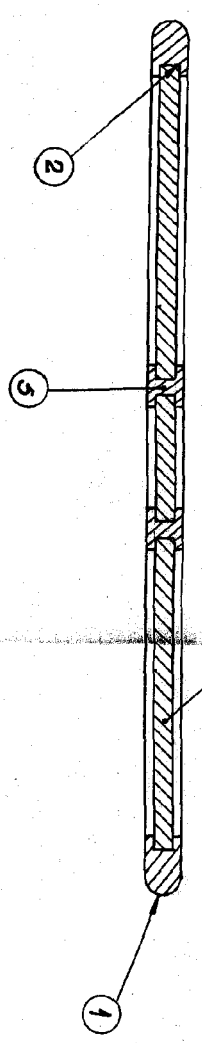


Figure 4



Figure 3



Escalador Variable.

Escalador de la Escala