

MODELO
DE
UTILIDAD

a favor de Don Pedro FUSTER JAM, de nacionalidad española, residente en Barcelona, Avda. José Antonio, 574, por "TAPA CON DISPOSITIVO PRODUCTOR DE VACIO".

- . -

MEMORIA DESCRIPTIVA

La presente invención se refiere a una tapa con dispositivo productor de vacío, de constitución sencilla y manipulación cómoda y fácil, la cual constituye un elemento sumamente práctico por contribuir a

5. conservar en perfectas condiciones a los alimentos.

Conocida es la importancia que, tanto en el aspecto de la salubridad como en el campo de la economía, va adquiriendo día a día la conservación de los alimentos en perfectas condiciones para su consumo diferido, lo cual exige que se disponga de medios adecuados

10.

para ello, no sólo hasta su venta al detall, sino por parte del consumidor, ya en su hogar. Dilo es facilitado mediante la tapa objeto de la invención, la cual, permitiendo hacer un vacío, proporciona el medio de aislar a los alimentos del aire y con ello privar a los microorganismos aerobios, tales como los vibriones o bacterias, de su principal y vital elemento de desarrollo, como es el oxígeno del aire.

5. La tapa indicada consiste esencialmente en un plato de contorno apropiado y provisto de reborde, el cual presenta un cuerpo cilíndrico dotado de un taladro comunicante con la parte inferior de la tapa y provisto de una válvula de retención que cierra hacia dicha parte inferior, estando la parte superior del plato provista de una campana de material elástico alicuado, que está rematada por una empujadura. Dicha campana presenta en sentido radial, conveniente distribuidas, una pluralidad de zonas, a modo de ranas, de menor espesor, que se extienden hasta el mismo borde. En el fondo del plato, entre la pared del cuerpo sobresaliente y el reborde de aquél, va acoplada una corona de material elástico que garantiza el ajuste hermético del mismo sobre el borde del recipiente a que se acople. Como complemento de la tapa y para facilitar su manipulación acompaña a ésta una palanca de cómoda aprehensión, cuyo extremo de trabajo presenta una entalla encajable en el cuello de la campana.

Para la mejor comprensión de cuanto se indica en

la presente memoria descriptiva se acompaña un dibujo en el que, tan sólo a título de ejemplo, se representa un caso práctico de realización de una tapa de características iguales a la del objeto de la invención.

5.

En dicho dibujo:

La figura 1 muestra una vista en perspectiva con el despiece y forma de acoplamiento de los elementos constitutivos;

10.

la figura 2 es una vista en alzado seccionado, en su posición normal de cierre aplicado a un envase;

la figura 3 es una vista análoga a la anterior, en la que se observa la forma de manipulación para producir el vacío; y,

15.

la figura 4 muestra una vista similar a las dos anteriores, correspondiente a otra posición de trabajo.

20.

La tapa aludida está constituida por un plato circular -1-, provisto de reborde -2-, el cual presenta por su cara cóncava un cuerpo circular sobresaliente -3-, centrado, al que corresponde en la cara convexa un rebaje que presenta periféricamente una acañaladura circular -4-, de cuyo cuerpo -3- sobresale, análogamente, otro cuerpo -5-, axial, con su correspondiente rebaje en la cara opuesta, en el cual va acoplado a presión un cajetín -6-. Tanto el cuerpo -5- como el cajetín -6- están atravesados en sentido axial por sendos taladros -7- y -8-. En el interior del cajetín -6- va dispuesta una válvula -9-, en forma de hongo, cuyo pié -10- sobresale por

25.

sendos taladros -7- y -8-. En el interior del cajetín -6- va dispuesta una válvula -9-, en forma de hongo, cuyo pie -10- sobresale por el taladro -7- a través del inferior -8- del cajetín. En el fondo del plato -1- y comprendida entre el cuerpo -3- y el reborde -2- va acoplada una corona -11- de material elástico apropiado. En la base del rebajo correspondiente al cuerpo -3- y asentando sobre la acanaladura -4- va acoplada una campana -12-, también de material elástico apropiado, la cual, con su correspondiente asidero -13-, queda sujeta por medio de un anillo -14-, de sección en "U" invertida. La campana -12- presenta unas zonas radiales -15-, de espesor menor, a modo de ranas membranosas, las cuales terminan sobre el cordón-reborde -16- que circunda a dicha campana -12-.

5. Completa el conjunto de la tapa una palanca -17- que termina en una entalla -18- encajable en el cuello de la campana -12-.

Como se deduce de la descripción hecha y por la observación del dibujo la forma de manipular la tapa objeto de la invención es la siguiente:

20. Sea el frasco -19-, de boca ancha, ya que es para tal clase de envases para los que dicha tapa resulta más apropiada, y supongamos que tenemos a la tapa formando un conjunto como el representado en las figuras 2, 3 y 4. Para realizar el cierre del mismo basta acoplar la tapa de modo que su corona -11- quede asentada sobre la embocadura de aquél, hecho lo cual y suponiendo que se desee hacer el vacío se hace presión sobre el asidero -13-

hasta que cesi asiente sobre el cojete -6-, con ello se reduce el volumen interior de la campana -12- y el aire sometido a presión busca las zonas más débiles para escapar, encontrándolas en las ramas membranosas -15-, que se dilatan y forman a modo de canalillos por los que escapa el aire al interior del anillo -14-, en los puntos de las entallas situadas sobre el reborde -16- por las que sale al exterior. El aire no puede salir a través de la válvula -9- ya que actúa precisamente contra su osbess y obtura el taladro -7-. Por el contrario, al cesar la presión sobre la campana -12-, se origina en el interior de ésta una depresión que atrae a dicha válvula y se abre el conducto -7- pasando aire del interior del envase -19- al de la campana, con lo que estamos en condiciones de presionar nuevamente sobre el asidero -13- de la campana para que se reproduzcan las indicaciones anteriores.

Para facilitar dicha presión se hace uso de la palanca -17-, cuyo accionamiento resulta más rápido.

Se comprende que serán independientes del objeto de la presente invención, los materiales empleados en los diferentes elementos constitutivos de la tapa, así como la forma y dimensiones, tanto absolutas como relativas, de los mismos, siempre que respondan a las características reseñadas y, en general, todo cuanto no altere o modifique su esencialidad.

N O T A

Se reivindica como objeto del presente modelo la utilidad:

5. 1. Tapa con dispositivo productor de vacío, que se caracteriza por estar constituido por un plato provisto de reborde u de una zona periférica en su fondo de ajuste hermético con la boca de un recipiente, provisto de un taladro comunicante con la parte interior de la tapa, en el que asienta una válvula de retención que cierra hasta dicha parte inferior estando la parte superior del plato provista de una campana de material elástico alicuado, provista de asidero y fijada por su borde por medio de un anillo, cuya campana presente radialmente una pluralidad de zonas de espesor debilitado, a modo de ramas membranosas, susceptibles de dilatación tubular, para permitir la salida del aire a su través, al accionar convenientemente a la campana.
10. 2. Tapa con dispositivo productor de vacío, según la reivindicación primera, que se caracteriza por el hecho de que el accionamiento de la campana se realiza por medio de una palanca que complementa al conjunto, la cual dispone en uno de sus extremos de una entalla acoplable en el cuello de la campana.
15. 3. Tapa con dispositivo productor de vacío.

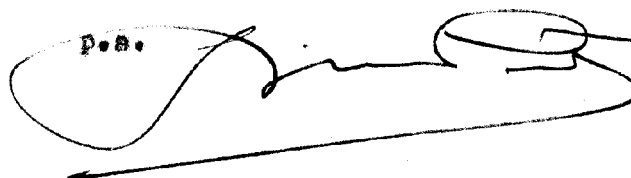
Todo ello según se describe y reivindica en

la presente memoria descriptiva que consta de siete hojas foliadas, escritas a máquina por una sola cara.

Barcelona, a 3 de diciembre de 1959.

Pedro FUSTER JAM

P.F.

A handwritten signature in black ink, appearing to be 'Pedro Fuster Jam', written over a horizontal line. The signature is stylized and cursive.

D. PEDRO FUSTER JAM

Dos hojas
koja n^o 7

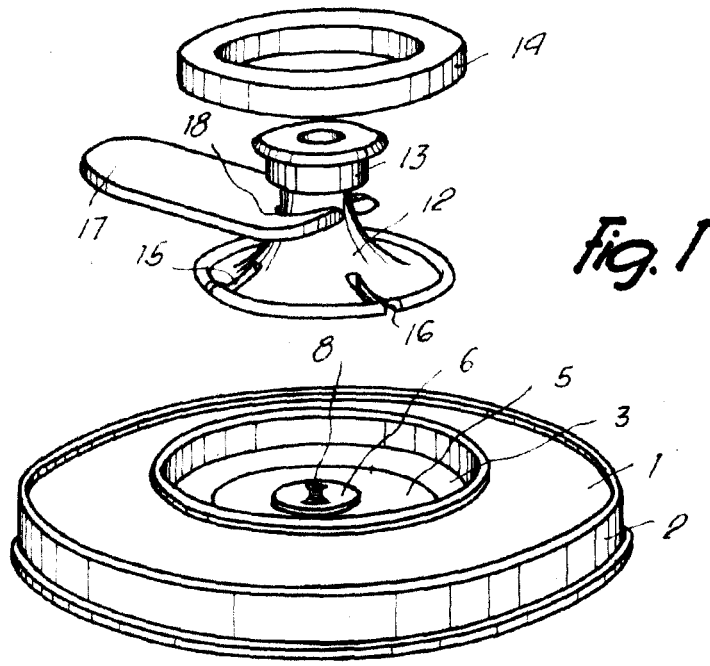


Fig. 1

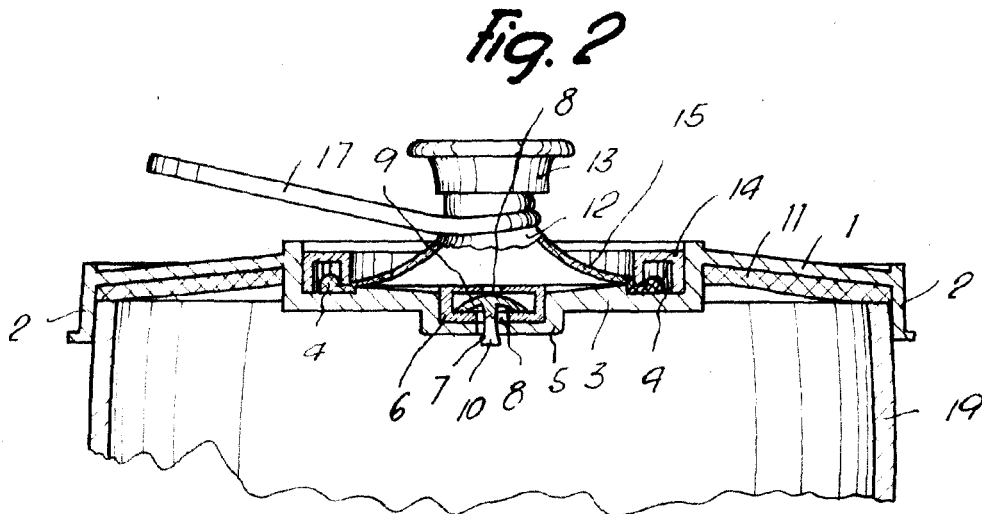
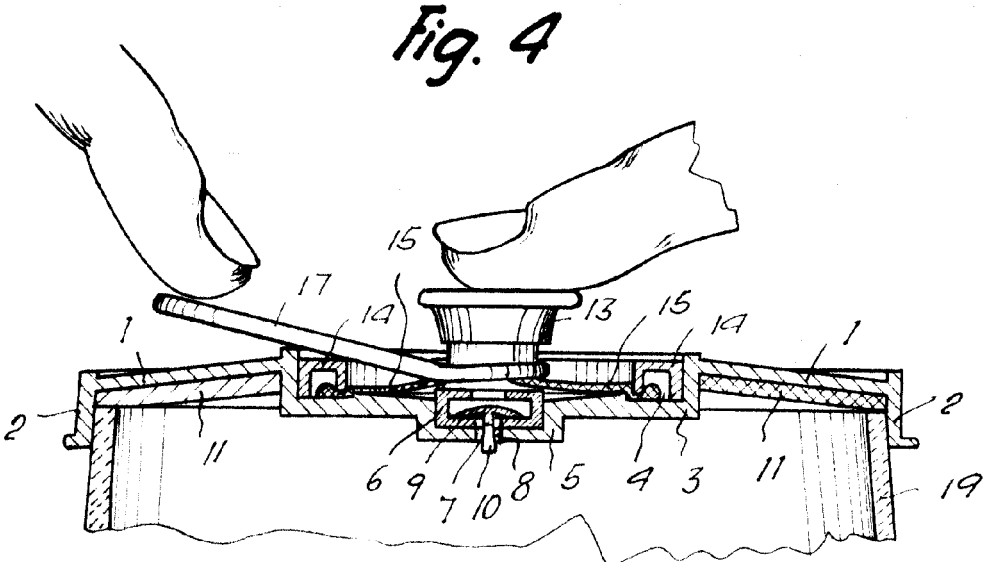
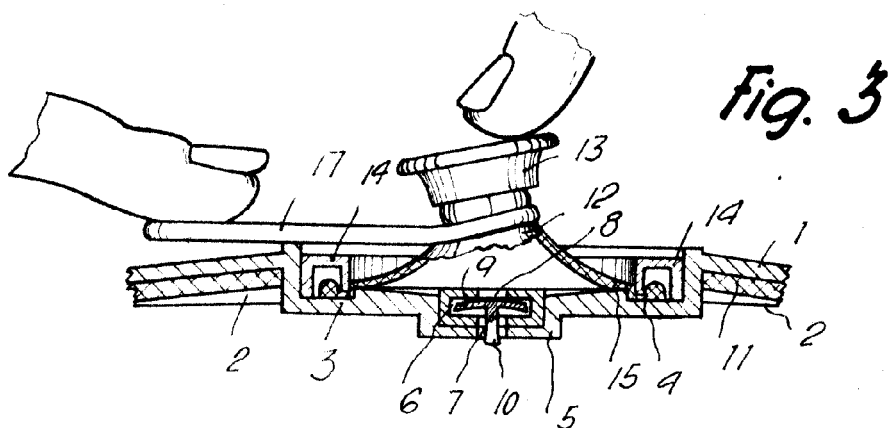


Fig. 2

Barcelona, 3 Diciembre 1959
Pedro Fuster Jara
p.a.

6341

6341



Barcelona, 3 Diciembre 1959
Pedro Fuster Jam

p.a.
