



MODELO
DE
UTILIDAD

77733

a favor de PRISTIDENT, S. A., entidad española, domiciliada en Barcelona, Calle San Gervasio, 72, por "DISPOSITIVO FROTADOR".

- . -

MEMORIA DESCRIPTIVA

La presente imbeción se refiere a un dispositivo frotador perfeccionado, propio para la higiene bucal y en aplicación única, el cual, de empleo particularmente adaptado para ser facilitado por los hoteles, restaurantes y similares a sus clientes, y también para viajes y excursiones, se caracteriza por el hecho de contener en la masa del bloque frotador y distribuido uniformemente en ella un detífrico apropiado.

5. El dispositivo frotador indicado consiste esencialmente en un bloque de naturaleza esponjosa y elásti-

77723



5. oa de forma y perfil adecuado, tanto en su contorno como en su superficie de trabajo, cuyo bloque, sujeto convenientemente a una empuñadura, contiene en su interior, distribuida uniformemente en la porosidad de su masa, un dentífrico apropiado, en cualquiera de los estados, pastosos, polvo líquido, que aquél sea susceptible de adoptar.

10. Para la mejor comprensión de cuanto queda descrito en la presente memoria se acompaña un dibujo en el que, tan sólo a título de ejemplo, se representa un caso práctico de realización de un dispositivo frotador de características iguales al del objeto de la invención.

15. El aludido dispositivo, representado en el dibujo por una vista en alzado seccionado, está constituido por un bloque o masa -1-, de naturaleza esponjosa y elástica, el cual, de contorno rectangular y con su superficie de frotación -2-, dentada en el caso particular que nos ocupa, lleva embebido en su interior y uniformemente repartido por su masa una materia dentífrica adecuada, cuyo estado como por ejemplo el pastoso, líquido, polvo, de cualquier naturaleza. El citado bloque -1- queda sujeto sobre una empuñadura -3-, a la que el caso particular que nos ocupa se la ha practicado un vaciado -4- para acoplamiento de aquél, pero cuya sujeción puede ser realizada por otro procedimiento adecuado que le proporcione la debida solidez, incluso directamente sobre la superficie lisa del soporte en lugar de hacerlo en el alojamiento indicado.

20.

25.

77733

3 210



Como se deduce de la descripción hecha y por la observación del dibujo, el dispositivo frotador objeto de la invención permite, debido a su estructura constitutiva y a la distribución uniforme de la materia dentrífica, el aprovechamiento racional de ésta y una perfecta conservación a fin de proporcionar los medios eficaces para una limpieza bucal fácil y completa.

Se comprende que serán independientes del objeto de la invención los materiales empleados en el dispositivo frotador, así como la forma y dimensiones, tanto absolutas como relativas, de los mismos, estado físico de la materia dentrífica y, en general, todo cuanto no altere o modifique a la esencialidad.

- . -

N O T A

Se reivindica como objeto del presente modelo de utilidad:

1. Dispositivo frotador, caracterizado porque consiste en un bloque de contorno adecuado para su adaptabilidad sobre las encías y dientes del usuario de naturaleza esponjosa y elástica fijado sobre la superficie de una empuñadura, y en cuyo bloque está ocluida y distribuida uniformemente la masa de una materia dentrífica.

2. Dispositivo frotador.

Todo ello según queda descrito y reivindicado



77733

en la presente memoria descriptiva que consta de cuatro
hojas foliadas escritas, a máquina por una sola cara.

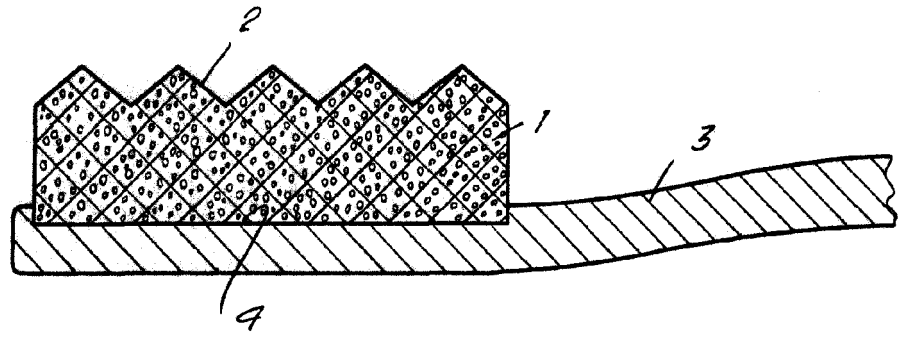
Barcelona, a 3 de diciembre de 1959.

PRISTIDENT, S. A.

p.a.



77733



6331

Barcelona, 3 Diciembre 1959
Pristident, S.A.

p. a.