



77731

M O D E L O
D E
U T I L I D A D

a favor de Don Francisco CASAMITJANA IBARS, de nacionalidad española, residente en Ripollet (Barcelona), calle Colón, 14, por "DISPOSITIVO SUSTENTADOR DE ANDAMIOS".

- . -

MEMORIA DESCRIPTIVA

La presente invención se refiere a un dispositivo sustentador de andamios y similares, de fácil colocación y con absoluta garantía de seguridad.

Normalmente, la sujeción de los tablonos que forman los andamiajes y otras estructuras provisionales se efectúa mediante pernos, tornillos, espigas, grapas o abrazaderas, cuya colocación resulta complicada, cuando
5. ne insegura.

A fin de efectuar la perfecta trabazón entre los
10. andamios y los postes de sustentación, de un modo rápido



2 DIC 6
7773 1

- y seguro se ha ideado el dispositivo objeto de la invención, que está constituido esencialmente por una pieza alargada rígida de sección en "T", los extremos de cuyas alas se prolongan en sendos pares de púas, divergentes las unas con respecto de las otras, y destinadas a hincarse contra la superficie del poste a que debe sujetarse el tablón transversal, mientras que el ánima de dicha pieza rígida presenta al menos dos cortes inclinados hacia abajo, en los cuales quedan retenidos los extremos de una cadena, una vez que la misma ha rodeado de modo apropiada al poste y tablón.
- 5.
- 10.

- En una realización mejorada se prevé que el ánima de la pieza rígida esté dotada, además de los dos cortes, de una abertura próxima al extremo superior, para permitir el paso de la cadena, que así queda guiada.
- 15.

- Para la mejor comprensión de cuanto queda descrito en la presente memoria descriptiva, se acompaña un dibujo en el que, tan sólo a título de ejemplo, se representa un caso práctico de realización del objeto de la invención.
- 20.

En dicho dibujo, su única figura es una vista en perspectiva del dispositivo en posición de uso.

- El dispositivo de retención descrito, está constituido en el aludido dibujo, por una pieza rígida -1- de sección transversal en "T", los extremos de cuyas alas se prolongan en sendos pares de púas -2- y -3-, divergentes las de un par respecto al opuesto, destinadas a hincarse contra la pared del poste -4- al que deba re-
- 25.

2 DIC.



tenerse el tablón -5-. Por su parte, el ánima -6- de la pieza -1-, está dotada de dos cortes -7- inclinados hacia abajo desde su borde libre y de una abertura -8-.

5. La retención se lleva a cabo mediante la cadena -9-, que atraviesa la abertura -8- del ánima -6- y después de rodear superiormente al poste -4- y tablón -5-, cruza sus ramas por detrás del último al que suspende, enganándose finalmente la cadena -9- en los cortes -7- mediante el eslabón más conveniente para tensar adecuadamente la cadena. Como se comprende, la anchura de los cortes -7- ha de ser tal que admita un eslabón de canto pero que no deje pasar al siguiente, que se presenta girado a 90° con respecto al interior.

15. La inclinación hacia abajo de los cortes -7- hace que los extremos de la cadena -9- queden perfectamente fijados sin necesidad de ninguna atadura, y por otra parte es necesaria para impedir el escape de la cadena a causa del tiro hacia abajo producido por el tablón -5-.

20. En cuanto a la fijación de la pieza -1- está garantizada por las púas -2- y -3- cuya divergencia asegura más su hincado en la madera del poste o tablón vertical.

25. Como puede verse, la sencillez del dispositivo es total, su colocación rápida y su seguridad absoluta.

Serán independientes del objeto de la invención, los materiales empleados en la construcción de los distintos elementos que la integran, formas y dimensiones



2 DIC.

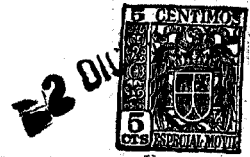
de los mismos y cuantos detalles accesorios pueden presentarse, siempre y cuando no afecten a su esencialidad.

- . -

N O T A

Se reivindica como objeto del presente modelo de utilidad:

5. 1. Dispositivo sustentador de andamios, que está constituido esencialmente por una pieza alargada y rígida de sección transversal en "T", cuyas alas se prolongan en sendos pares de púas dobladas, divergentes las de un par respecto al opuesto, destinadas a hincarse en la superficie exterior del poste o tablón sustentador, mientras que el ánima de la pieza en "T" aludida, está provista de por lo menos dos cortes inclinados hacia abajo a partir de su borde en los cuales quedan retenidos los extremos de una cadena por enganche de sus eslabones intermedios, después de haber rodeado convenientemente al poste y al tablón transversal que se deba sustentar.
- 10.
- 15.
- 20: 2. Dispositivo sustentador de andamios, según la reivindicación anterior, que se caracteriza esencialmente por el hecho de que el ánima de la pieza rígida de sección en "T", está dotada de dos cortes inclinados hacia abajo y de una abertura situada próxima al extremo superior de la misma, la cual es travesado libremente por



77731

la cadena para dar mayor seguridad a la retención.

3. Dispositivo sustentador de andamios.

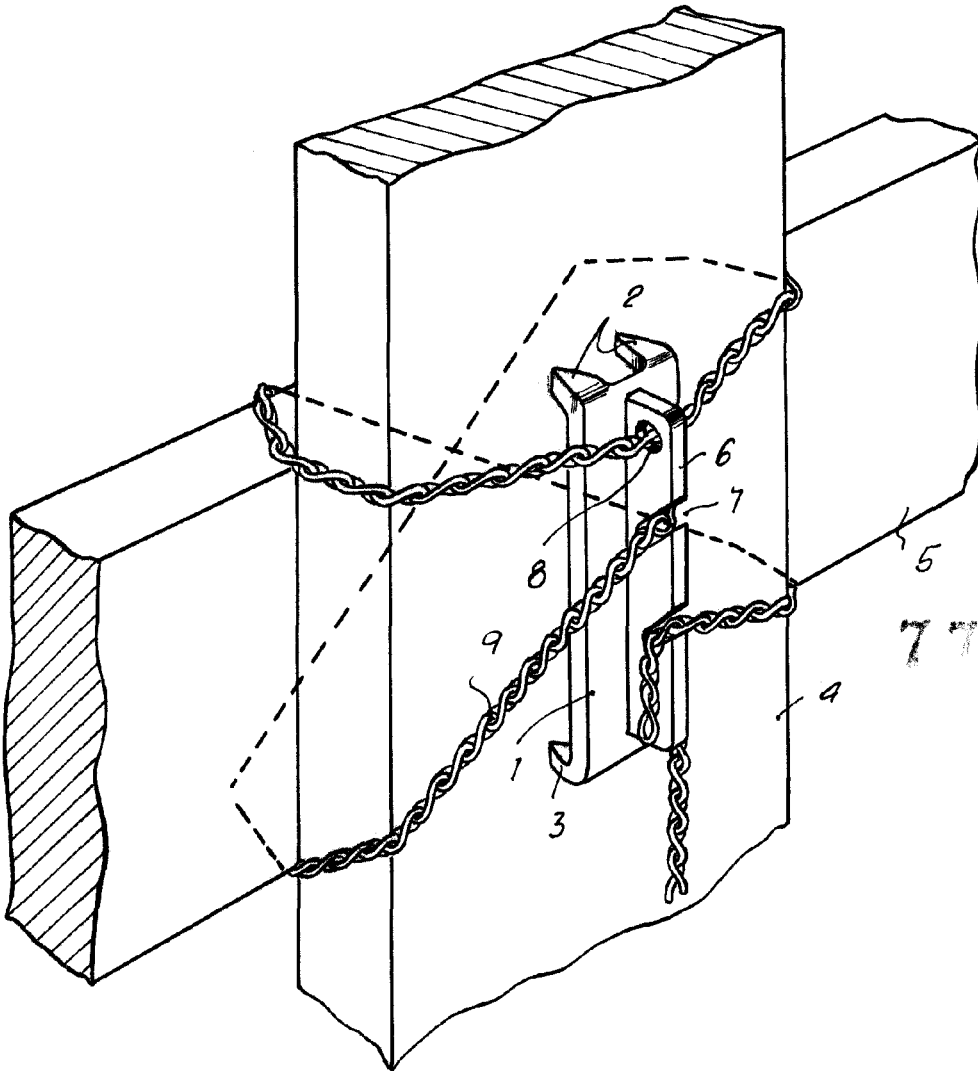
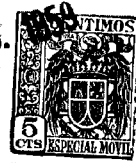
La presente memoria consta de cinco hojas foliadas, escritas a máquina por una sola cara.

Barcelona, a 2 de diciembre de 1.959.

Francisco CASAMITJANA IBARS

p.a.

2 DIC. 1959



6364

77731

Barcelona, 2 Diciembre 1959
Francisco Casamitjana Ibars
r.a.