



10 niños.

El juguete a que nos venimos refiriendo imita a una cerbatana, componiéndose por tanto de un tubo o canuto de cualquier material, sea metálico, de plástico; de cartón, de caña, como medio de lanzamiento neumático al soplar en el con la boca, pero en lugar de lanzar una flecha, impulsa y lanza a una pequeña figurita de paracaidista que va sujeta a un disco dispuesto en plano horizontal, al objeto de actuar de émbolo o pistón. Esta figurita va dotada del correspondiente paracaídas, el cual tiene la particularidad de que sus tirantes no son hilos o cordones, sino que están formados por unas finas y livianas varillas, que facilitan la salida del interior del tubo, sin que se produzcan atascamientos.

Con objeto de facilitar la comprensión de las características generales que dejamos expuestas, se acompaña una lámina de dibujos en la que representamos un caso de realización práctica de uno de estos juguetes, con la salvedad de que debe interpretarse ampliamente y sin carácter restrictivo alguno, por su condición de simple ejemplo.

En los citados dibujos, sus figuras representan como sigue:

Fig. 1 - sección vertical del juguete dispuesto para el lanzamiento.

35 Fig. 2 - vista lateral en alzado del paracaidista.

Fig. 3 - sección transversal de la figurita del paracaidista.

Las diferentes partes que componen el ejemplo de juguete de los referidos dibujos, se señalan en ellos con



40 las siguientes acotaciones: -1- es el tubo o canuto, abier
to por sus dos extremos, en cuyo interior se aloja al pa
45 racaidista, según se aprecia en la figura 1. Este paracai
dista se compone de la figurita -2-, que puede ser de car
tón silueteado, de plástico muy liviano, o de cualquier
50 otra materia, hallándose unido a un disco -3-, dispuesto
transversalmente y normal a la figurita, correspondiendo
el diámetro de este disco -3- al diámetro interno, (lige
ramente mayor), del tubo o canuto -1-, puesto que ha de
actuar de émbolo receptor de la presión neumática produ
cida al soplar.

55 La figurita -2- tiene practicados dos orificios
y atravesandolos lleva dos hilos -4-, los cuales van su
jetos a su vez de cuatro varillas -5- de plástico, u otra
materia ligera, que constituyen los tirantes del paracai
das -6-, compuesto de una tela o papel del menor peso po
sible.

60 Como puede deducirse de lo expuesto, si coloca
mos al paracaidista dentro del canuto -1-, en la posición
que aparece en la figura 1, y soplamos en el tubo o canu
to por un extremo, la presión del aire actuará sobre el
disco o émbolo -3-, lanzando violentamente al paracaidis
ta -2- y a su paracaidas -6- fuera del canuto, elevándo
lo, para que luego descienda con el paracaidas -6- des
plegado.

65 El juguete descrito puede fabricarse en variedad
de tamaños, materiales, formas y coloridos e introducir
en él cualquier modificación de detalle que no altere lo
fundamental que se resume en la siguiente



N O T A 77725

70

Los puntos no conocidos ni practicados en España, sobre los cuales se desea que recaigan las reivindicaciones de este Modelo de Utilidad, son:

75

80

85

90

1º.- Juguete de lanzamiento, caracterizado por estar compuesto por un tubo con ambos extremos abiertos y una figurita liviana que lleva solidariamente unida en posición normal y en plano horizontal, un disco de un diámetro ligeramente menor que el interior del tubo, dado que su misión es alojarse en él y actuar de émbolo receptor de la presión neumática del aire inyectado dentro del tubo por soplado con la boca, hallándose unida dicha figurita, por intermedio de unos cortos hilos, a varias varillas muy livianas, que actúan de tirantes de un pequeño paracaídas, de tal modo que la rigidez de dichas varillas permite el fácil lanzamiento y salida de la figurita y paracaídas del interior del tubo, al soplar en él, sin atascarse. Y

2º.- "JUGUETE DE LANZAMIENTO", de conformidad en un todo en lo esencial y fines industriales a lo descrito en la precedente Memoria Descriptiva y gráficamente representado en los adjuntos planos para su mejor comprensión.

Esta Memoria consta de CUATRO hojas escritas o mecanografiadas por una sola cara a doble espacio en líneas.

Valencia, 2 de Diciembre de 1959

Por autorización de la interesada

JOSE
F. P.



Fig 1

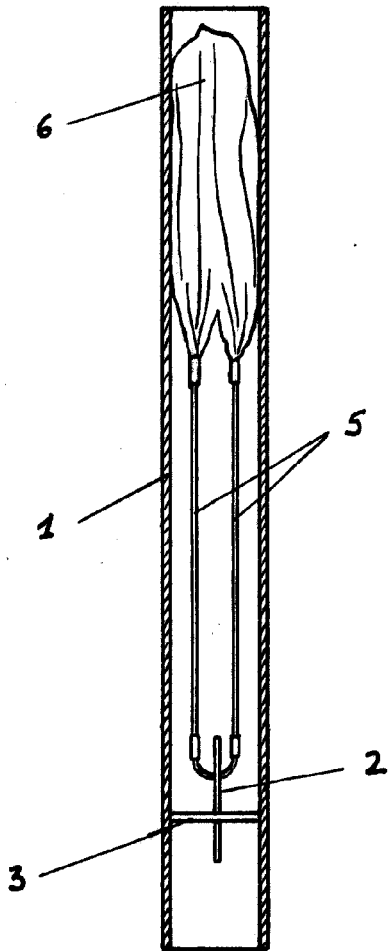
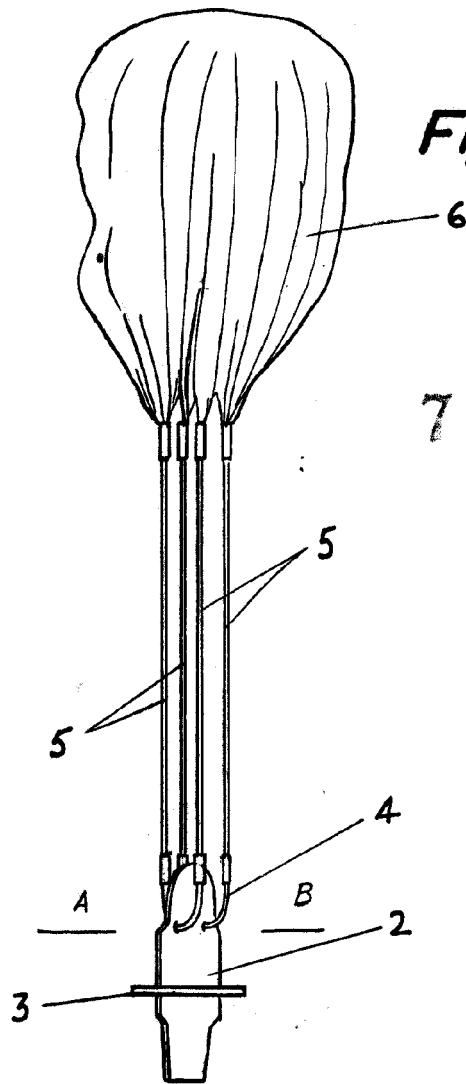
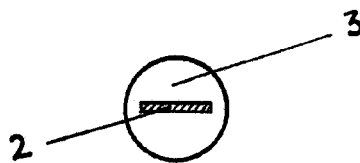


Fig 2



77725

Fig 3



Sección A-B

ESCALA VARIABLE
Valencia Diciembre 1959

P.A.
JOSE LOPEZ
R.P.