



15

Dentro de su extraordinaria sencillez mecánica, que es una de las propiedades más estimables de este juguete, puesto que influye en que sus costes no sean muy elevados, y en que el arma dure mucho en buenas condiciones funcionales, el mayor atractivo que tiene para el niño, es que lanza inofensivas balas de plástico, madera, u otra materia, lanzamiento que realiza a velocidad atenuada para que de ningún modo puedan constituir un peligro en los juegos. Se trata pues de un nuevo elemento recreativo que supone una mejora de cuanto se conoce hasta ahora en el mercado, de modo que su solicitante merece el privilegio de exclusividad que implica este modelo.

20

25

Para facilitar la descripción que vamos a efectuar de la nueva arma de repetición de juguete, objeto del Modelo de Utilidad que se solicita, se acompañan, como parte integrante de esta memoria, unos dibujos aclaratorios en los que se representa un caso de realización en forma de fusil constituido de acuerdo con las características reivindicadas, el cual debe interpretarse no obstante, con amplio criterio, ya que se aporta a título de ejemplo aclaratorio.

30

En tales dibujos, sus figuras representan como sigue:

35

Fig. 1 - vista lateral en alzado del fusil de juguete.

Fig. 2 - vista en planta de la vaina del machete.

Fig. 3 - vista de perfil de dicha vaina.

Fig. 4 - perspectiva del cargador.

40

Fig. 5 - sección vertical, longitudinal, de la parte central del fusil, que deja al des



cubierto los mecanismos.

Fig. 6 - perfil de la pieza expulsora de balas.

Fig. 7 - planta de dicha pieza expulsora.

Fig. 8 - planta de la pieza de disparo.

45 Fig. 9 - perfil de la referida pieza de disparo.

De acuerdo con los dibujos citados, el fusil inofensivo de juguete representado en ellos como ejemplo, - consta, como la mayoría de esta clase, sean metálicos o de plástico, de dos medias partes unidas por sus bordes, bien por pegado, con tornillos o lengüetas y también como es común, tiene la culata -1-; la caja de mecanismos -2-; el cañón -3-; el culatín o mango -4- y el guardamonte -5-.

55 Este fusil de juguete posee una bayoneta con su mango -6- de plástico duro, en el cual poseerá una caja o cavidad de ensamblamiento, que le permite montarse en la parte inferior del cañón -3-, en donde existe una espiga de ensamblamiento, flexible, cuyo extremo -7- se impulsa para facilitar el desmontaje de la bayoneta al arma. Dicha bayoneta tiene su hoja -8- de plástico blando o caucho, de modo que aunque imita la hoja real de un cuchillo o bayoneta, es totalmente inofensivo.

60 Para enfundar la citada bayoneta -6-7-, el juguete se compone también de una vaina -9- con un asa -10- para suspenderse del cinturón.

65 El fusil de juguete comprende también un cargador -11- de tipo más o menos conocido, compuesto por un cajetín con un muelle interno que impulsa hacia afuera a las balas -12- que se alojen en su interior, disponiendo
70 de un brazo o barra flexible -13-, con un diente a fin -



de que el cargador pueda sujetarse en el cuerpo de la caja de mecanismos -2- del arma, de tal modo que presionando dicho brazo, el cargador se desmonte del juguete.

75

El mecanismo de repetición y disparo es de suma sencillez, según ya se ha dicho, puesto que se compone de dos piezas -14- y -15-, fabricables en plástico moldeado y de dos muelles de acero en espiral -17- y -18-, alojado todo ello en la caja de mecanismos -2- del arma.

80

La pieza -14- constituye el expulsor, para lo cual dispone de una uña o aleta -19-, perpendicular a su cara inferior, que es la que, al avanzar por los canales guía practicados en las paredes internas de la caja -2-, lanza las balas -12- del cargador -11-, siendo impulsada dicha pieza -14- por la fuerza de expansión del muelle -16-, cuyo extremo va centrado en el tetón -21-, y comprimido entre dicha pieza -14- y el tabique -22-. También debe señalarse la uña o diente -20-.

85

90

La pieza -15- es el disparador y está integrado por una plancha que le permite deslizarse guiada por sus bordes en unos canales existentes en las paredes internas de la caja -2-, de cuya plancha nace un brazo flexible -23-, con una muesca -24- en la que encaja la uña -20-, teniendo además, dicho brazo, una rampa -25-, de tal modo que al retroceder la pieza -15- tropiece dicha rampa en un tetón o tope -26- y al obligar a flexionarse al brazo -23-, este libera a la uña -20- y la pieza -14- puede avanzar realizando la expulsión de la bala, por la fuerza del muelle -16-. En el disparador -15- debemos señalar el brazo -27- alrededor del cual se arrolla el muelle -17-, el cual queda comprimido entre dicha pieza -15- y

95

100



el tabique -22-, en el cual hay una abertura para el paso del brazo -27-, señalándose con -28- el gatillo que forma parte de esta pieza -15-.

105 El funcionamiento es como sigue: lleno el cargador -11- de balas -12- y sujeto al cuerpo del arma por la uña del brazo flexible -13-, estaremos en disposición de disparar. Para ello, basta apretar el gatillo repetidas veces, de modo que cada vez que tiremos de él, el arma disparará una bala -12-. Esto se produce porque al
110 apretar el gatillo, la pieza -15- arrastra hacia atrás a la -14-, y se comprimen ambos muelles -16- y -17-, pero al llegar la rampa -25- al tetón -26-, el brazo -23- se flexiona y deja libre la uña -20- de la pieza -14-, la cual avanza por la acción de un muelle -16-, de modo que
115 la uña o diente -19- tropieza con una bala -12- y la lanza por el cañón fuera del arma, disparo este que se repite, pues al avanzar la pieza -15- por efecto de su muelle -17-, vuelve a colocarse la muesca -24- cogiendo al diente -20-.

120 El juguete descrito se fabricará preferentemente en plástico, pero esto no quiere decir que no pueda fabricarse metálico o de cualquier otro material, pudiendo adoptar la forma de fusil que aparece en los dibujos o la de una metralleta, pistola o ametralladora, pues a toda
125 esta clase de armas son aplicables los mecanismos característicos del modelo, pudiendo variar tamaños, materiales, formas y cualquier otro detalle constructivo, siempre que no se modifique lo esencial de la siguiente

N O T A

130 Los puntos no conocidos ni practicados en España.



sobre los cuales se desea que recaigan las reivindicaciones de este Modelo de Utilidad, son:

135 1ª.- Arma inofensiva de repetición de juguete, ca-
racterizada porque en el interior de su caja de mecanis-
mos posee una plancha deslizable, por sus bordes en los
140 apropiados canales guía practicados en las paredes inter-
nas de la citada caja, poseyendo dicha plancha un tetón
trasero para centrado de un muelle en espiral que la im-
pulsas, y en su parte delantera una uña a modo de alsta ver-
tical, normal a la base, que actúa de extractor al trope-
zar en su avance con la bala inofensiva alojada en un car-
gador sujetable al cuerpo del arma con un brazo flexible,
145 provisto de una uña, disponiendo también la referida plan-
cha desplazable, un diente en su cara inferior, cuyo dien-
te engarza en una muesca existente en un brazo flexible,
con una rampa, siendo solidario dicho brazo flexible de
una plancha deslizable también longitudinalmente en los
canales guía de las paredes internas de la caja de meca-
nismos, poseyendo dicha plancha un brazo posterior desli-
150 zable a través de un tabique, con un muelle helicoidal a
su alrededor y otro brazo inferior que constituye el ga-
tillo, hallándose combinadas dichas dos piezas, o sea el
disparador y el expulsor, de tal modo que la repetida -
pulsación del gatillo produce cada vez el lanzamiento de
155 una bala, puesto que en el retroceso, la rampa del brazo
flexible tropieza en un tope apropiado y obliga al brazo
a flexionarse y ha dejar libre al expulsor que avanza -
impulsado por su muelle y produce la expulsión, a la vez
que el disparador avanza también y vuelve a engarzar la
160 muesca de su brazo flexible en la uña del expulsor, para



77724

repetir el disparo. Y

2º.- "ARMA INOFENSIVA DE REPETICION DE JUGUETE",
de conformidad en un todo en lo esencial y fines indus-
165 triales a lo descrito en la precedente Memoria Descripti-
va y gráficamente representado en los adjuntos planos pa-
ra su mejor comprensión.

Esta Memoria consta de SIETE hojas escritas o me-
canografiadas por una sola cara a doble espacio en 167
líneas.

Valencia, 1 de Diciembre de 1959

Por autorización de la interesada

JOSE LOPEZ
R. P.

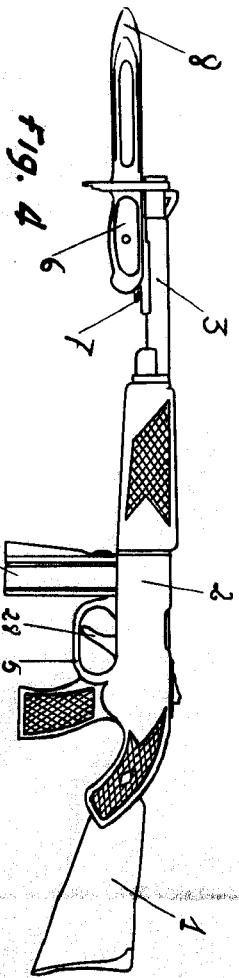


Fig. 1

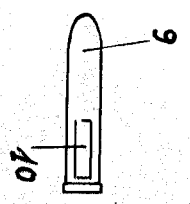


Fig. 2

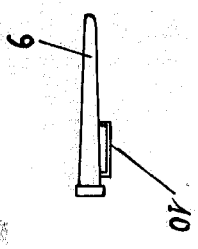


Fig. 3

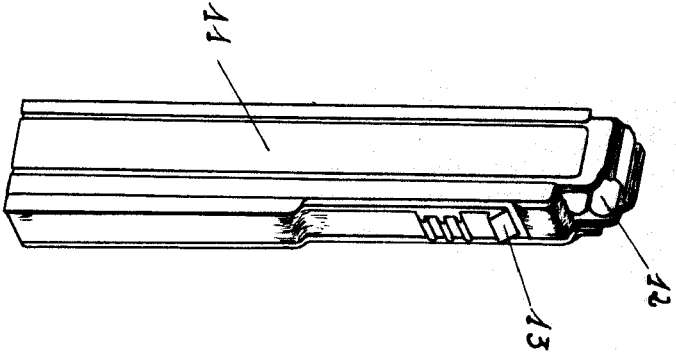


Fig. 4

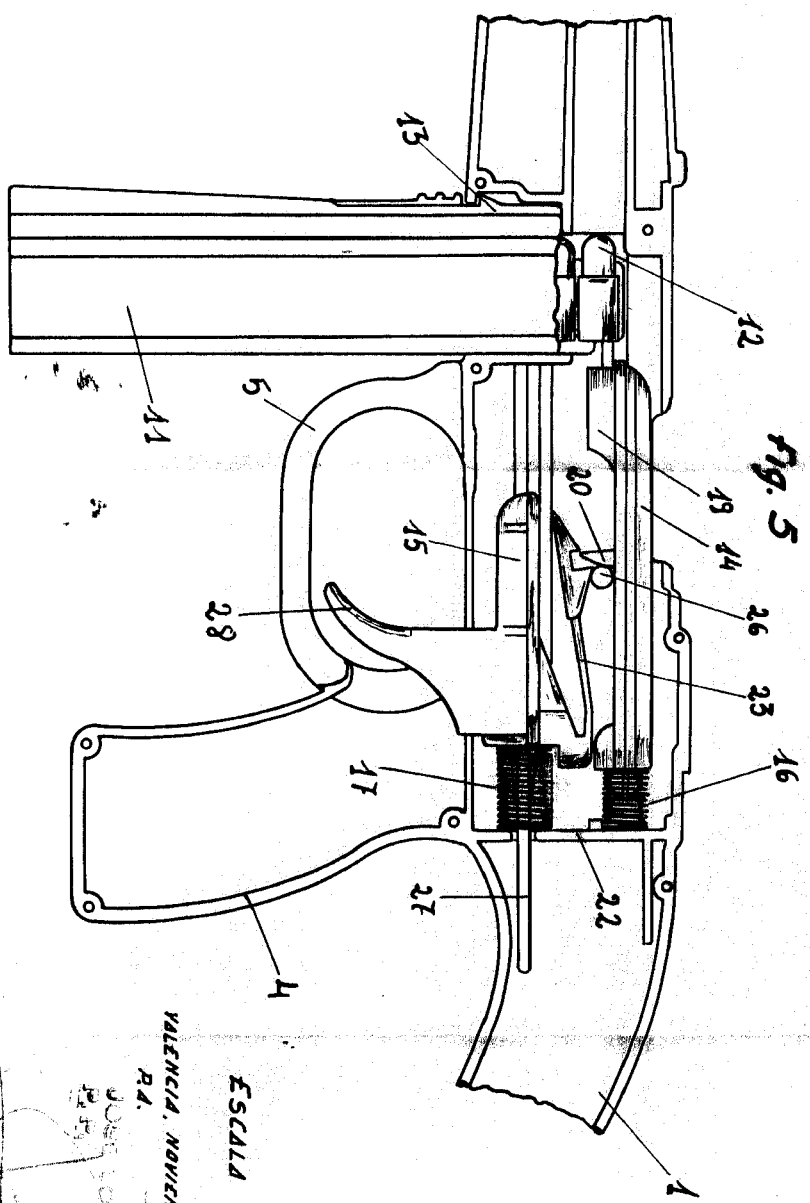


Fig. 5

ESCALA VARIABLE
 VALENCIA, NOVIEMBRE 1959
 R.D.

