



77717

- 1 -

MEMORIA DESCRIPTIVA

que se acompaña

a la solicitud de

un MODELO DE UTILIDAD, por veinte años en España,  
a favor de FORTEVER, S.L., de nacionalidad españo-  
la, residente en MADRID, Antonio Acuña, 5,

por:

"UN ELEMENTO ESCRITOR DE DOBLE FINALIDAD"

- o - o - o -



77717

5 La invención a que se refiere la presente memoria, constituye una novedad industrial, con características y ventajas que la hacen merecedora del privilegio de explotación exclusiva que por ella se solicita, de acuerdo con las prescripciones del Estatuto vigente sobre Propiedad Industrial, de 26 de Julio de 1929, texto, refundido, publicado el 30 de abril de 1.930.

10 El presente registro de Modelo de Utilidad, concierne como su enunciado indica, a un elemento escritor de doble finalidad, tal como lápiz automático, bolígrafo, pluma, lapicero, etc., de acuerdo con la descripción detallada que del mismo se realiza, debiendo interpretarse siempre este concepto en su mas amplio sentido y nunca en limitativo.

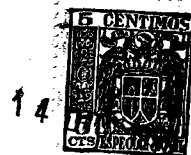
15 La otra finalidad funcional del citado elemento, consiste en establecer un medio apropiado para marcar números de aparatos telefónicos sin precisión de introducir el dedo en el disco como normalmente ocurre, reportando un efecto de comodidad y de higiene.

20 Para mejor comprensión de este objeto, se adjunta a la presente memoria descriptiva, una hoja de planos en la que a título de ejemplo se representan todas y cada una de las partes que lo forman y relación que guardan entre si.

En la citada hoja de dibujos, que representa una sección longitudinal del marcador propiamente dicho, se aprecian las siguientes referencias:

25 1.- Marcador telefónico, constituido por un cuerpo esférico, truncado en su parte inferior y que se presenta vaciado interiormente en sentido circular, para permitir su ajuste sobre la parte superior de la carcasa de cobertura del propio lapicero.

30 2.- Cajeadado citado que permite el ajuste sobre la cobertura indicada por diferencia diametral.



77717

3.- Apéndice o prolongación de la bola superior -1-, de forma cilíndrica y dimensiones adecuadas.

4.- Vástago interior que une el marcador al portaminas del lapicero.

35 Este vástago penetra por la sección cilíndrica -3- y se aloja superiormente en el interior de la bola -1- y por medio de un ensanchamiento se asegura su retención permanente.

40 Por la parte inferior o de introducción en el portaminas, se asegura su posición, por medio de unas hendiduras practicadas en la cobertura del portaminas, que en combinación con una garganta o rebaje del extremo inferior del vástago citado, retiene al mismo.

5.- Estos trazos discontinuos muestran la carcasa del elemento escritor sobre el cual se fija el marcador.

45 En otra figura aparece el elemento escritor con su bola en el extremo superior.

El cuerpo esférico superior fijado en el elemento escritor, además de su misión específica de marcador, representa asimismo un elemento de accionamiento de las piezas funcionales del citado elemento, ya que coopera directamente con las mismas.

50 Las dimensiones relativas del cuerpo esférico, están ajustadas al diámetro de los orificios del disco, finalidad prevista para la introducción y extracción de la citada bola en la fase de marcaje de números telefónicos.

55 Sus ventajas principales, comodidad e higiene ya han sido anteriormente citadas.

Hecha la descripción precedente, es preciso añadir que los detalles de realización de la idea expuesta, pueden variar, sin que por ello cambie la esencia de la invención que es la que se desprende de los párrafos que anteceden y se reivindica en la siguiente

60

N O T A



77717

En resumen: El Modelo de Utilidad que se solicita, recaerá sobre las reivindicaciones siguientes:

65 1º.- UN ELEMENTO ESCRITOR DE DOBLE FINALIDAD, que se caracteriza porque en el extremo abierto posterior, se situa un cuerpo esférico, dotado de cierto límite de holgura, unido inseparablemente a un apéndice o prolongación de la citada bola cuyo interior se presenta cajado, para la introducción de un vástago, que en el cuerpo esférico se retiene por ensanchamiento de su cabeza, alojándose en el interior del citado apéndice y prolongándose hasta  
70 el propio elemento escritor, donde es sujeto por unas hendiduras practicadas en la carcasa del referido elemento, que se ajustan sobre una garganta periférica del extremo inferior del vástago, para establecer su retención permanente y giro de la bola, la que se ajusta sobre el borde posterior de la carcasa del elemento mediante un rebaje a tal fin previsto, en una zona truncada de la citada bola, la que presenta unas dimensiones ajustadas al diámetro de los orificios de los discos telefónicos, sobre los cuales se aplica para el marcaje de números de comunicación y actuando al propio tiempo de elemento funcional de accionamiento del mecanismo  
75 de extracción y ocultamiento de la mina.

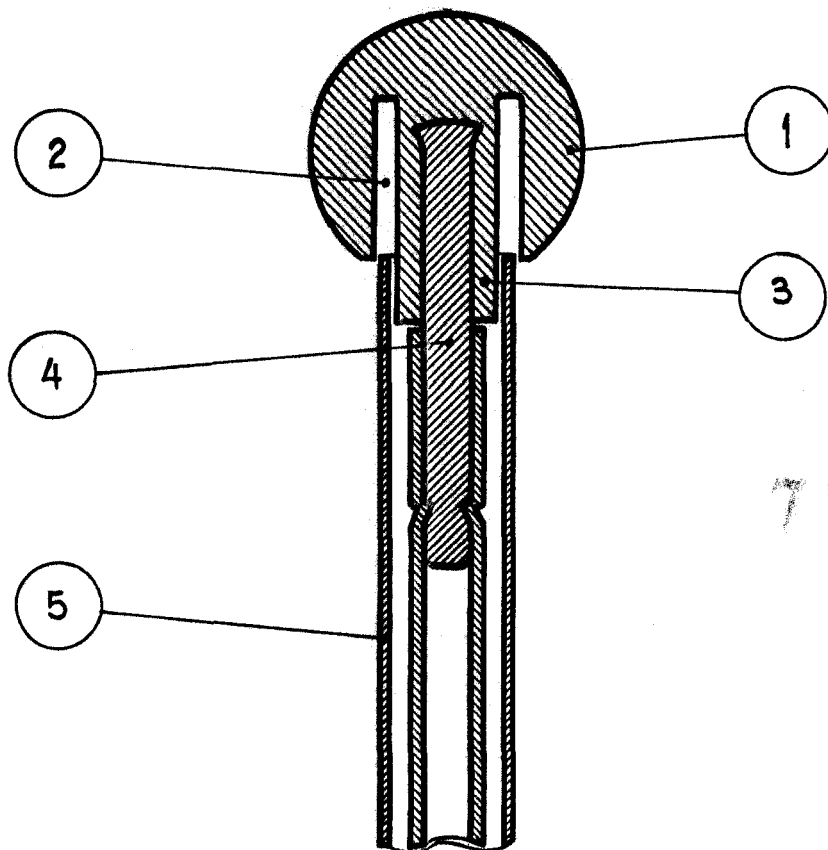
80 2º.- "UN ELEMENTO ESCRITOR DE DOBLE FINALIDAD".

Todo ello tal y como se describe en la presente memoria que consta de cuatro páginas escritas a máquina y dibujos que se acompañan.

Madrid, 14 de Diciembre de 1.959.

JOSE LAHIDAIGA,

Fig. 1ª

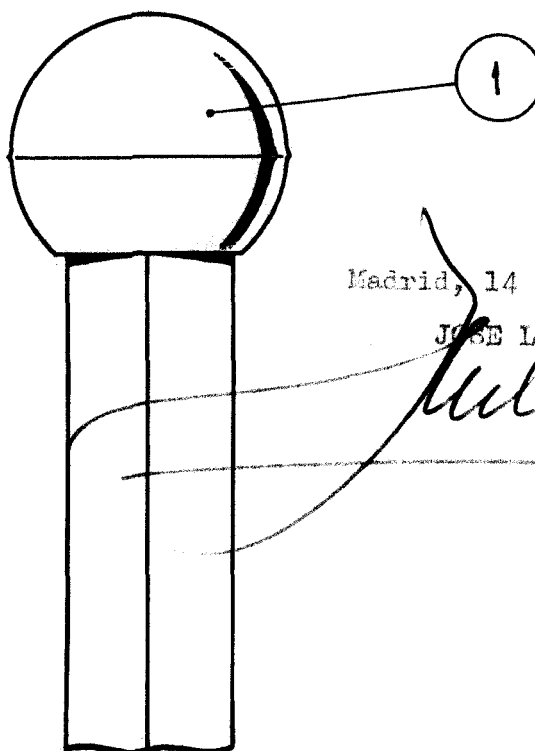


14



77717

Fig. 2ª



Madrid, 14 Diciembre 1959  
JOSE LAMIDALGA,

*[Handwritten signature]*