

77687



77687

MEMORIA DESCRIPTIVA

que se acompaña a

la solicitud de

un MODELO DE UTILIDAD por VEINTE AÑOS en ESPAÑA a
favor de DON LUIS FRANCO RECASENS, residente en SA
BIÑANIGÓ (Huesca)

p o r

"NUEVA MESA PLEGABLE"

oooo(0)oooo

77687



5 La invención a que se refiere la presente memoria constituye una novedad industrial con características y ventajas que la hacen merecedora del privilegio de explotación exclusiva que por ella se solicita de acuerdo con las prescripciones del Estatuto vigente de la Propiedad Industrial de 26 de julio de 1929, texto refundido, publicado el 30 de abril de 1930.

10 La presente invención, se refiere a una mesa plgable para campo, con estructura de tubo metálico, la cual y por su sencillez, fortaleza y excelentes condiciones de plegado, resuelve de una manera perfecta y sencilla al mismo tiempo, todos los problemas e inconvenientes que se suscitaban hasta la fecha en este tipo de muebles.

15 El primero y más principal de ellos es conseguir una estabilidad perfecta de la mesa, en su posición de armado, siendo el segundo, no menos importante, el de ocupar en plegado un mínimo espacio.

En el modelo que nos ocupa, todos estos inconvenientes, están como hemos dicho resueltos de una manera satisfactoria.

20 En los planos que del invento se adjuntan; se han representado, en la Fig. 1ª una perspectiva de la mesa, en la Fig. 2ª la misma mesa en posición de plegado, en la Fig. 3ª, A) un detalle del enganche (B) un detalle de la sujeción de patas.

Está constituida esencialmente, por un tablero (1) enmarcado en su periferia por un tubo metálico (2).

25 Este tubo (2) tiene a espacios regulares unas pletinas horizontales (3), solidarias a él, sobre las que se sustenta el tablero (1).

El bastidor de esta mesa, está formado por dos juegos de dos patas, dispuestas en forma de tijera (4) y (5).

30 Estas patas, que son rectas, tienen sus extremos ligera-

77687



mente curvos, presentando conteras de apoyo.

La articulación y plegado, se consigue mediante una disposición fija y otra desenganchable, comprendiendo cada una dos extremos de patas.

5

El dispositivo de enganche (A) está constituido por una abrazadera (6) y un vástago (7) solidarias al marco (2), en los cuales penetra los extremos de pata (5); estando formada la sujeción fija (B) de las patas (4), por un tubo asimismo, solidario al marco (2).

10

Para dar solidez, en su posición de armado, a este bastidor de tijera, hay una varilla (8) que une las dos patas paralelas (4).

La mesa objeto de la invención descrita ocupa en plegado una altura máxima de 9 cm.

15

Hecha la descripción precedente, es preciso añadir que los detalles de realización de la idea expuesta pueden variar sin que por ello cambie la esencia de la invención que es la que se desprende de los párrafos anteriores y la que se reivindica en la siguiente

20

NOTA

En resumen: El Modelo de Utilidad que se solicita recaerá sobre las reivindicaciones siguientes:

25

1a.- "NUEVA MESA PLEGABLE" caracterizada porque, está constituida esencialmente por un tablero enmarcado en su periferia por un tubo que lo rodea adoptando su misma configuración, y sobre el que se sustenta en puntos de apoyo constituidos por pletinas horizontales solidarias a dicho tubo en puntos adecuados del mismo, estando formadas las patas que sustentan este tablero, por un bastidor de tijera que comprende dos juegos de dos patas paralelas e iguales dos a dos, siendo todas ellas rectas

30

77687



1
5
con sus extremos curvados, y sustentandose dos de ellas, que son paralelas, de una manera articulada fija al marco de tubo mientras que las otras dos son susceptibles de ser desenganchadas de él, merced a una disposición de abrazadera y vástago, solidarios al tubo del marco que penetran en los extremos de dichas patas, sujetandolas; teniendo en un punto que comprende menos de la mitad de la longitud de dos de dichas patas paralelas fijas o no desenganchables, una barra horizontal que las une, dando solidez al conjunto del bastidor.

10
2a.- Se reivindica, por ultimo como objeto sobre el que ha de recaer el Modelo de Utilidad que se solicita:

"NUEVA MESA PLEGABLE"

15
Todo conforme queda descrito en la presente memoria que consta de cuatro paginas escritas a maquina y dibujos adjuntos.

Madrid, 12 diciembre 1959

ALFONSO UNGRIA

Alfonso Ungria



1927

77687 Fig. 1ª

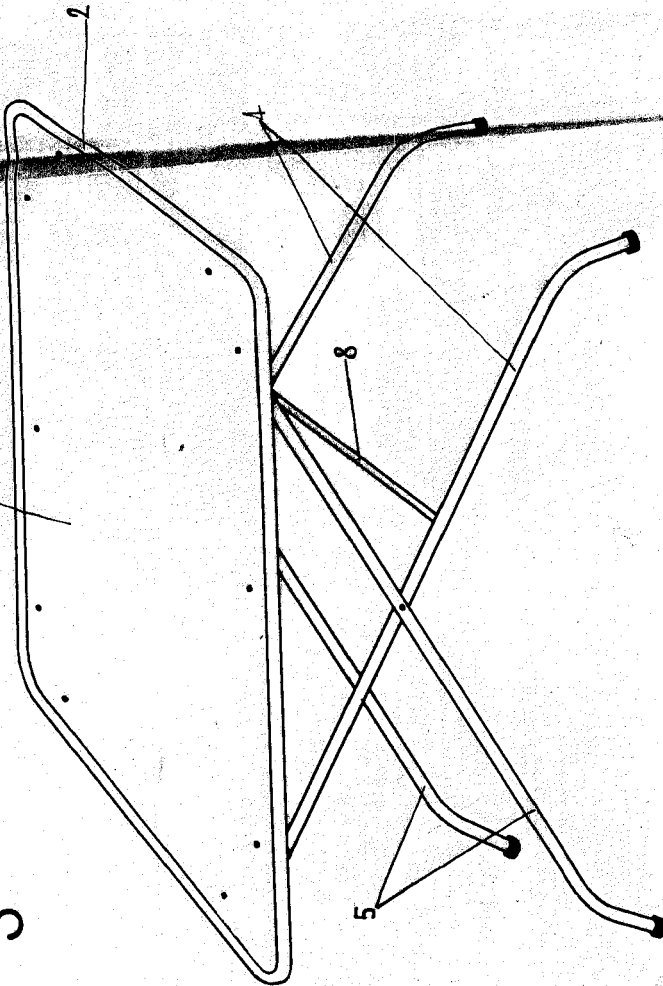


Fig. 2ª

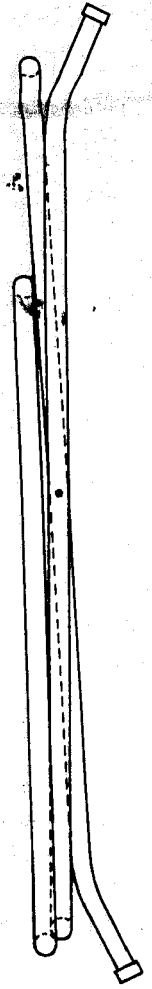
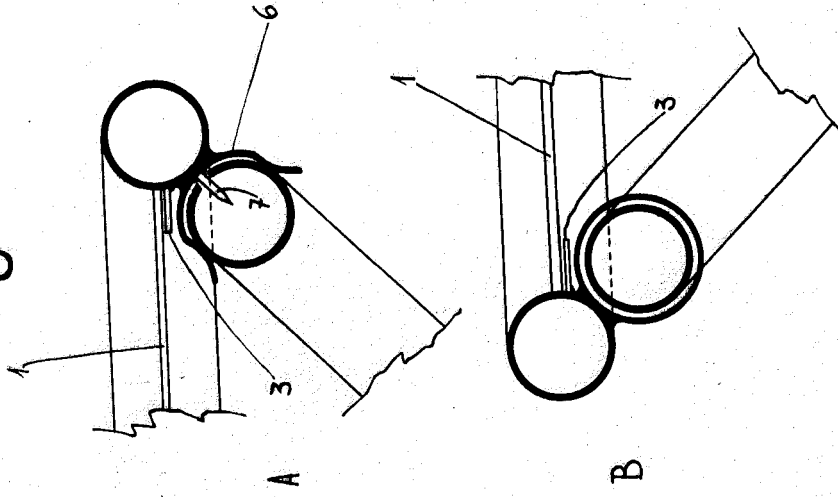


Fig. 3ª



ESCALA VARIABLE
MADRID, 12 DE DICIEMBRE DE 1927
ALFONSO UNGRÍA

Handwritten signature



1927

ALFONSO UNGRÍA