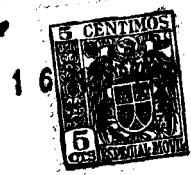


77662



77662

MODELO DE UTILIDAD

por 20 años

por "UNA SILLA PLEGABLE PARA BEBES, PERFECCIONADA" , a favor de D. Domingo Planas Suñol, de nacionalidad española, domiciliado en Mongat (Barcelona), Riera d'en Font, 11.

=====

MEMORIA DESCRIPTIVA

Se describe en este Modelo de utilidad, una silla plegable para bebés, perfeccionada, de características muy simples, que permite el cómodo acondicionamiento de un bebé en posición de sentado, con las máximas garantías de seguridad. A la vez, esta silla puede ser fácilmente plegada ocupando un espacio mínimo y cabiendo en una caja muy reducida, siendo muy apropiada para el transporte.

Para su mejor comprensión, se adjuntan, a título de ejemplo, unos dibujos representativos de una silla pa-



ra bebés realizada de acuerdo con el presente Modelo.

La figura 1 es una vista en perspectiva de la silla y la figura 2 representa a la misma desmontada en sus piezas

Según tales figuras, esta silla está compuesta esencialmente por un marco rectangular -1-, en funciones de base

5. en cuyos brazos mayores -2- y -3-, están articulados los brazos rectos -4- y -5- y los extremos de una horquilla -6-, que forma en su parte central un bucle -7-, en ángulo con el plano de la horquilla. En la parte media de los brazos
10. -4- y -5-, están articulados sendos elementos alargados -10- y -11-, que terminan en las horquillas extremas -8- y -9-, susceptibles de apoyarse en los extremos de la horquilla -6-. Los elementos -10- y -11-, terminan por su otro extremo en unos tramos en ángulo -12- y -13- y están conectados centralmente por un vástago separador -14-.

- El asiento y respaldo de la silla están constituidos por sendos marcos -15- y -16- articulados entre sí y que quedan conectados a la parte inferior de la silla, por simple apoyo del marco -15- en las horquillas extremas -17- y -18- de los brazos -4- y -5-, quedando unido el marco de respaldo -16- a los tramos -12- y -13- de los elementos -10- y -11- mediante dos manguitos laminares abiertos -19- y -20-, en los cuales quedan insertados asimismo, los extremos de un marco en "U" -21-, que queda montado en voladizo sobre el
25. asiento de la silla.

En los marcos -15- y -16-, están montadas las telas -22- y -23-, así como las tiras laterales -24- y -25-, y otra envolvente por la parte delantera -26-.

- Por la constitución anteriormente descrita de la silla y por la representación de la figura 2, se aprecia el
30. caracter plegable de la silla, coincidiendo los marcos -15-



y -16- uno encima de otro y plegándose en un mismo plano los brazos -4- y -5- y el par de elementos -10- y -11-.

El bucle -7- de la horquilla -6-, puede quedar afianzado sobre el travesaño -14-, impidiendo el desmontaje fortuito de la silla.

Todo cuanto no afecte, altere, cambie o modifique la esencia de la silla plegable anteriormente descrita, será variable a los efectos del presente Modelo.

N O T A.

10. Se reivindica como objeto de este Modelo de utilidad:

1.- Una silla plegable para bebés, perfeccionada, caracterizada por estar constituida por un marco de apoyo en el suelo, en dos de cuyos lados paralelos están articulados los extremos de dos brazos rectos y los de una horquilla terminada en un bucle central, que recibe apoyadas en sus extremos las horquillas terminales de dos elementos alargados, articulados en la parte media de los brazos rectos y terminados por el otro extremo en sendos acodamientos.

20. 2.- Una silla plegable para bebés, perfeccionada, según la reivindicación anterior, caracterizada porque el respaldo y asiento de la silla, formados por dos marcos articulados, quedan soportados, el primero de ellos por simple apoyo en las horquillas terminales de los brazos rectos y el segundo, por unión mediante manguitos laminares abiertos en los acodamientos extremos de los elementos alargados articulados con los anteriores.

30. Sean cuales fueren las circunstancias que concurran en la esencialidad del Modelo definido en las anteriores reivindicaciones, cuyo objeto es:

3.-"UNA SILLA PLEGABLE PARA BEBES, PERFECCIONADA".

77662

16



Consta la presente memoria de cuatro hojas foliadas, mecanografiadas por una sola cara y del dibujo adjunto.

Barcelona, dieciseis de noviembre de mil novecientos cincuenta y nueve.

P.A. de D. Domingo Planas Suñol,

L. DURÁN CORRETJER
P. P.

h jc.

169
775
5 CENTIMOS
SPECIAL NOVI 2

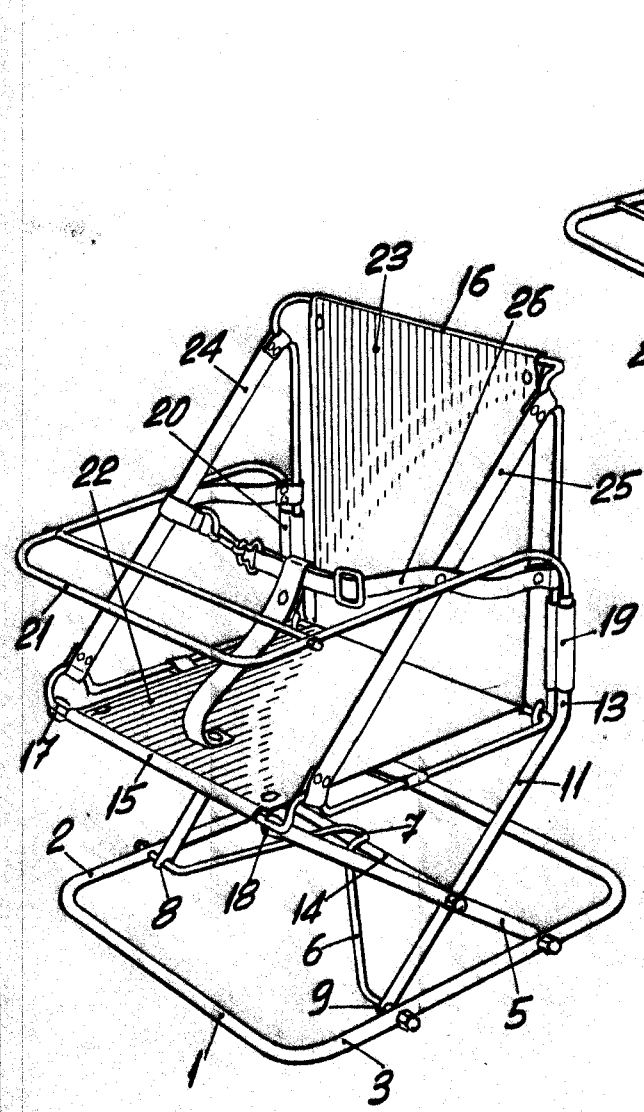


Fig. 1

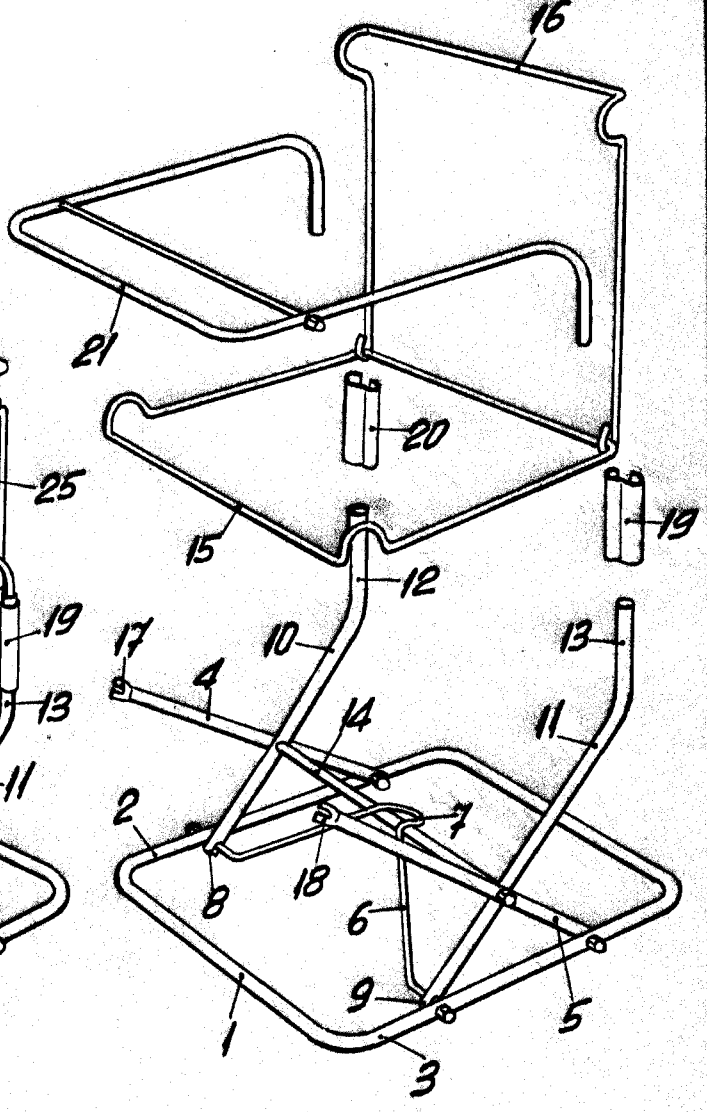


Fig. 2

BARCELONA, 16 NOVIEMBRE DE 1959

L. DUFAN
P.P.