

7783060

20



77660

MODELO DE UTILIDAD

por 20 años

por "UN TABLERO DE DIBUJO, PERFECCIONADO", a favor de  
D. Juan González Andrés, de nacionalidad española, do-  
miciliado en Sabadell (Barcelona), Dr. Crehueras, 26.

=====

MEMORIA DESCRIPTIVA

Se describe en este Modelo de utilidad, un tablero de dibujo, perfeccionado, que puede ser fácilmente instalado encima de una mesa normal, permitiendo disponer de un plano de trabajo inclinado en cierto ángulo, lo que contribuye decisivamente a mejorar las condiciones operatorias del dibujante. Asimismo, puede ser utilizado en disposición completamente horizontal o bien puede ser adosado a un paramento vertical, bastando para ello, rebatir encima del tablero, unas aletas articuladas laterales que él mismo posee.



Esencialmente, consiste en una placa rectangular de material poco deformable, sobre la cual está adosada otra lámina que recubre completamente la anterior excepto una franja que se extiende a toda su periferia. La zona algo saliente así constituida, está destinada a recibir el papel de dibujo, pudiendo deslizar encima de ella, una regla paralela a los lados mayores de la zona central, la cual queda guiada por los bordes de dicha zona, mediante encaje con los mismos de unos salientes extremos de la regla, a través de los cuales pasan los hilos de impulsión de la regla, que están guiados por seis poleas, situadas dos de ellas en los ángulos inferiores de la placa de base, y las otras cuatro, en dos pares, en los ángulos superiores.

Para su mejor comprensión, se adjuntan, a título de ejemplo, unos dibujos representativos de un tablero de dibujo realizado de acuerdo con el presente Modelo.

La figura 1 es una vista superior del tablero, las figuras 2 y 4 son secciones del mismo y la figura 3 es una vista inferior.

Según tales dibujos, este tablero consiste esencialmente en una tabla plana rectangular -1-, de material poco deformable, la cual lleva adosada encima, otra lámina -2- de igual forma y menores dimensiones, cubriendo enteramente a la anterior excepto por una zona periférica -3-, en la cual están situadas las poleas de guiado -4- y -5-, situadas en la parte inferior del tablero y los dos pares de poleas -6- y -7-, situadas en la parte superior, todas las cuales sirven para el guiado del hilo -8-, el cual pasa a través de los salientes -9- y -10- de una regla -11-, que puede deslizar encima de la lámina -2-, estando guiados los salientes -9- y -10-, por los bordes de menor longitud



77660

de la misma. La regla -11-, posee un apéndice intermedio -12-, dispuesto perpendicularmente a la misma, el cual puede deslizar sobre aquélla.

El tablero puede quedar dispuesto de modo que su plano de trabajo quede formando un cierto ángulo con la horizontal, para lo cual posee dos aletas -13- y -14-, montadas de forma abatible, sobre el reverso de la lámina -1-, las cuales pueden servir de apoyo del tablero, produciendo la inclinación del mismo en cierto ángulo.

10. Todo cuanto no afecte, altere, cambie o modifique la esencia del tablero descrito, será variable a los efectos del actual Modelo.

N O T A.

Se reivindica como objeto de este registro por Modelo de utilidad:

- 1.- Un tablero de dibujo, perfeccionado, caracterizado por consistir en una placa indeformable dotada de un refundido plano que se extiende a toda su periferia, sirviendo dos de sus bordes, como guía de unos salientes de una regla susceptible de deslizar encima del tablero y dotada de un apéndice perpendicular que puede ser trasladado paralelamente, de forma guiada, en toda la longitud de la regla.
- 2.-El propio tablero de la reivindicación anterior, caracterizado por poseer en la parte superior de su reverso, dos aletas montadas de forma articulada, rebatibles de manera completa sobre él mismo.

Sean cuales fueren las circunstancias que concurren en la esencialidad del Modelo de utilidad definido en las anteriores reivindicaciones, cuyo objeto es:

3.- "UN TABLERO DE DIBUJO, PERFECCIONADO".

- 4 - 77660



Consta la presente memoria de cuatro hojas foliadas,  
mecanografiadas por una sola cara y del dibujo adjunto.

Barcelona, veinte de noviembre de mil novecientos  
cincuenta y nueve.

P.A. de D. Juan González Andrés,

L. DURÁN CORRÉTIER  
P. P.

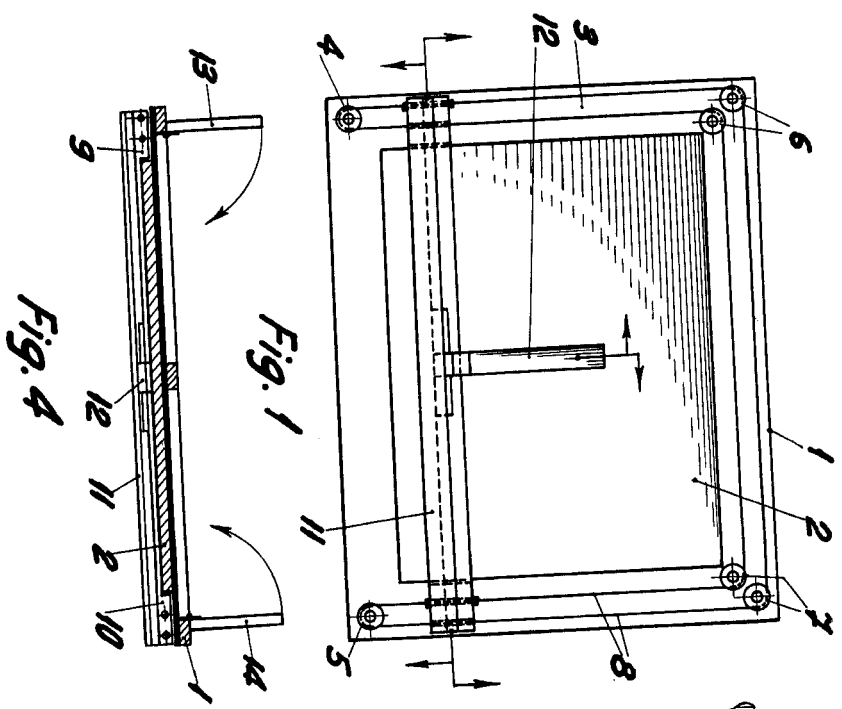


Fig. 1

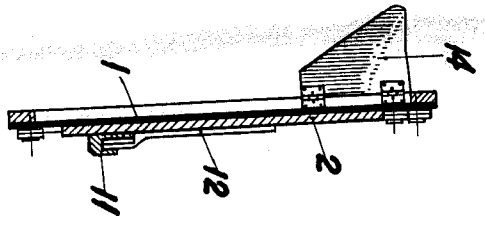


Fig. 2

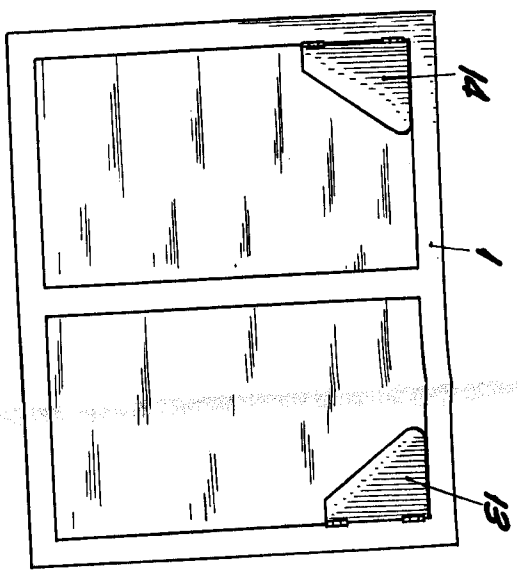
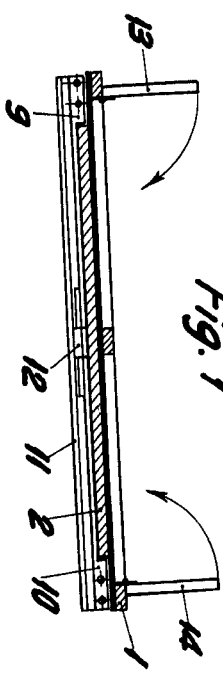


Fig. 3

Fig. 4



77060

BARCELONA, 20 NOVIEMBRE DE 1859

L. DURAN

PP. *[Signature]*