



77651



gente Estatuto sobre Propiedad Industrial, a fin de garantizar a favor del recurrente su derecho a la explotación exclusiva del mismo, en toda España y Colonias.

10 A continuación se hará una descripción completa del citado dispositivo con referencia a los planos que se acompañan en los cuales se representa, a simple título de ejemplo, no limitativo, una forma preferente de realización susceptible de todas aquellas modificaciones de detalle que  
15 no supongan una alteración fundamental de sus características esenciales.

En dichos dibujos:

La fig. 1. Ilustra una sección del dispositivo aplicado al asiento y tapa de un W.C., pudiéndose distinguir claramente sus diferentes partes y elementos integrantes y su disposición combinada.  
20

La fig. 2. Detalle de la pieza-soporte del dispositivo mediante la cual se realiza la fijación a la taza.

Según el ejemplo de ejecución representado, el  
25 dispositivo preconizado está integrado por una pieza soporte (fig.2) comprendiendo una base plana con una ranura (10) a través de la cual pasa el tornillo (11) dotado de unas juntas (12) y una tuerca de mariposa (13) para fijación a la taza (no representada). De los laterales de la indicada  
30 base se elevan a escuadra unas alas (9) con orificios enfrentados en los que inserta un eje tubular (3) en el cual quedan articulados el tabloncillo-asiento (1) y la tapa (6) por medio de unos puentes (2) y una orejeta (7) solidarios del asiento y tapa respectivamente.

35 Entre las alas (9) de la pieza soporte (fig.2) el eje tubular (3) tiene acoplado un casquillo (8) y el mismo eje tubular dispone de un resalte circular (4) que esta-



77651

blece la separación conveniente entre los medios articulados de la tapa y el tabloncillo-asiento.

40

Unos tapones (5) se introducen por los respectivos extremos del eje tubular, estando provistos de unas cabezas de mayor diámetro que hacen una función de tope - para la debida retención de todo el sistema.

45

Se comprende que la fijación y articulación del asiento y tapa del W.C. se realiza mediante un par de dispositivos como el descrito en los que el emplazamiento de sus diferentes elementos se dispone de manera simétrica.

50

La forma, dimensiones y materiales podrán ser variables y en general cuanto se accesorio y secundario - siempre que no altere, cambie o modifique la esencialidad del objeto que se describe.

Los términos en que queda redactada esta Memoria son ciertos y fiel reflejo del objeto descrito, debiéndose tomar con carácter amplio y nunca en forma limitativa.

N O T A

55

El MODELO DE UTILIDAD que se solicita recaerá sobre las particularidades características de las siguientes reivindicaciones:

60

1ª.- Un dispositivo para fijación y articulación de asiento y tapa de inodoros, caracterizado por comprender una pieza soporte constituida por una base plana ranurada

77651



65 que se aplica directamente a la taza y se fija a la misma mediante un tornillo y arandelas protectoras intermedias, de cuya base se elevan a escuadra lateralmente unas alas - con orificios enfrentados en los que inserta horizontalmente un eje tubular y en cuyo eje quedan articulados el tabloncillo-asiento y la tapa que, a tal efecto, van provistos respectivamente de unos puentecillos y una orejeta solidarios de sus caras inferiores.

70 2ª.- Dispositivo según la reivindicación primera, caracterizado porque el citado eje tubular lleva acoplado un casquillo entre las alas de la pieza soporte y dispone próximo a su extremo exterior de un resalte circular que establece la debida separación entre los medios articulados de la tapa y el tabloncillo asiento, estando provisto además de unos tapones a modo de clavos que se acoplan en sus extremos y cuyas cabezas en resalte hacen una función de tope para la debida retención de todo el sistema.

75 3ª.- Dispositivo según las reivindicaciones que anteceden caracterizado porque la fijación y articulación del tabloncillo y tapa se realiza por medio de dos juegos en los que el emplazamiento de sus diferentes elementos se dispone de manera simétrica.

80 4ª.- "UN DISPOSITIVO PARA FIJACION Y ARTICULACION DE ASIENTO Y TAPA DE INODOROS".

Todo según queda expuesto en la precedente Memoria que consta de cuatro hojas foliadas y mecanografiadas por una sola cara y hoja de dibujos que a la misma se acompaña.

Madrid, 11 de Diciembre de 1959.

Por autorización de los interesados.-

*Modesto Polo*  
M.P.

77651



FIG. 1

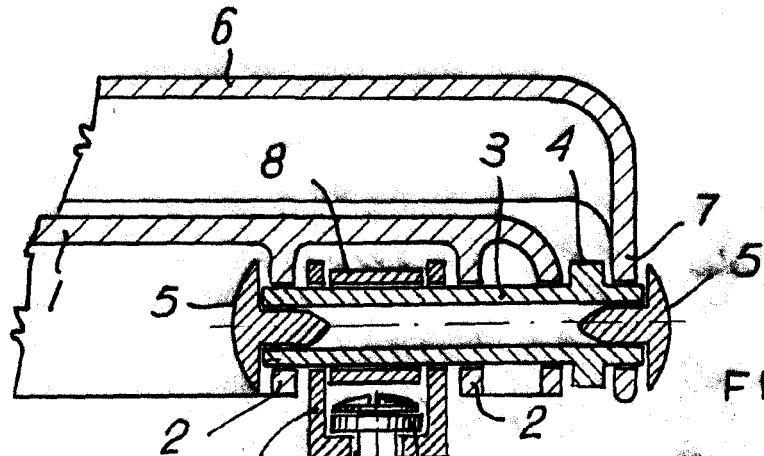
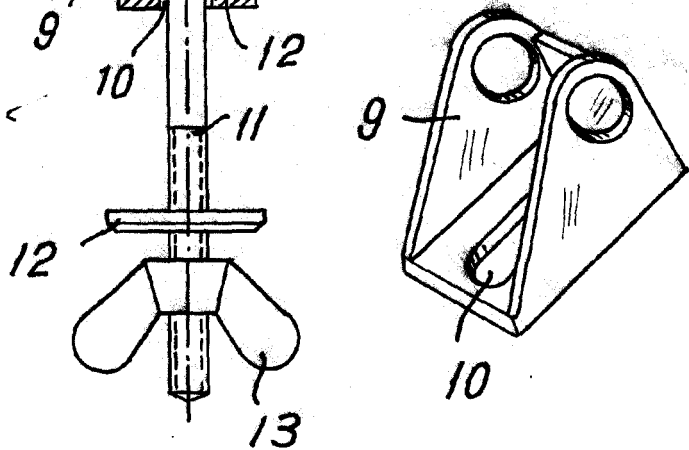


FIG. 2



Madrid. 11 DIC. 1959

*Modesto P. P.*  
*Juan Diaz Gil*

ESCALA VARIABLE