

MG.

77642

27



MODELO DE UTILIDAD

---

a favor de

D. Antonio ARAGANY MASQUEF - de nacionalidad española - domiciliado en Calle Berna, nº 27 - BARCELONA.

por:

"Depósito de hielo para neveras".

-----}oOo:-----

Descripción

El presente Modelo de Utilidad tiene por objeto un depósito de hielo para neveras constituido por dos cuerpos o partes distintas que, al ser acopladas debidamente, determinan el conjunto del depósito de hielo compuesto por un



cuerpo superior para el hielo y un cuerpo inferior que actua como colector del agua procedente de la licuación del hielo, a la par que está dispuesto como recipiente para envases diversos.

5 El objeto de este registro comprende, pues, un cuerpo superior de estructura preferiblemente laminar, que presenta un fondo parcialmente cubierto por unos nervios formados por unas molduras en relieve, sobre los que puede depositarse el bloque o bloques de hielo cuya licuación fluye  
10 hacia las canales que quedan entre dichos nervios y escapa a través de agujeros practicados en el fondo de estas canales por los que cae el agua al cuerpo inferior. Este cuerpo inferior tiene su fondo inclinado y dispuesto de manera que se pueden colocar en él botellas u otros recipientes que  
15 reciben la acción refrigerante del agua que cae sobre ellos, cuya agua se acumula en la parte inferior del depósito y se evacua convenientemente.

El cuerpo inferior de este depósito de hielo se fija convenientemente a las paredes de la nevera y sobre él  
20 se monta el cuerpo superior, por simple apoyo de sus bordes, de manera que puede retirarse sin dificultad todas cuantas veces sea conveniente para proceder a su limpieza, cual disposición, evidentemente, coadyuva en forma eficaz a que la nevera pueda mantenerse en las condiciones higiénicas más  
25 satisfactorias.

Para que quede perfectamente determinado en que consiste el objeto de este Modelo de Utilidad y como queda constituido el nuevo depósito de hielo para neveras, se representa en una hoja de dibujos adjunta, a título de ejemplo no  
30 limitativo, una forma preferida de realización.

77642<sup>27</sup>



En los dibujos:

La figura 1 muestra una vista en perspectiva del conjunto del nuevo depósito.

5 La figura 2 corresponde a una sección transversal del mismo conjunto representado en la figura 1, aunque supuesto ligeramente separado el cuerpo superior del inferior para mejor claridad en la descripción de su acoplamiento.

La realización representada en la hoja de dibujos adjunta comprende dos partes separables de las que la superior  
10 -1-, fabricada con materiales laminares, preferiblemente resino-plásticos, es de planta sensiblemente rectangular, cerrada por una pared continua y de altura conveniente en uno de sus lados mayores -2-, y por dos paredes triangulares -3- en cada uno de sus lados menores, unidas una a otra mediante otro  
15 borde -4- que es de altura mínima. Entre estos lados queda enmarcada una plataforma -5- provista de unos nervios en relieve -6- entre los que quedan las respectivas canales -7- por las que puede discurrir el agua producida por la licuación del bloque o bloques de hielo apoyados sobre los nervios  
20 -6-, hasta escapar por unos orificios -8- dispuestos en el fondo de las canales -7- y desde donde gotea sobre un plano inclinado -9- que forma parte del cuerpo inferior -10- del depósito, al que aparece encajado el cuerpo superior -1- por tres canales -11- en que se prolongan los lados -2- y -3- y  
25 cuyo perfil coincide con los de los respectivos bordes superiores semiabocelados -12- del cuerpo inferior -10-.

Estos bordes semiabocelados -12- son de perfil sensiblemente análogo a los que se distinguen como remate superior de los lados -2-, -3- y -4- de la cubeta superior  
30 -1-, y que determinan una mayor resistencia de la misma al



alabeo.

El cuerpo inferior -10- del depósito, además del plano inclinado -9- que es de dimensiones convenientes para que en el mismo puedan depositarse botellas y otros envases para quedar expuestos a la acción refrescante del goteo del agua procedente de la licuación del hielo de la cubeta superior -1-, queda cerrado por sus lados mediante unas paredes que son desiguales entre sí, puesto que la posterior -14- es de forma sensiblemente rectangular, en tanto que una de las laterales -15- afecta una forma trapezoidal cuyo lado inferior coincide con la inclinación del plano inclinado -9-, mientras que la pared opuesta -16- tiene la forma de un trapecio regular por cuanto su borde inferior es paralelo al superior con objeto de establecer, conjuntamente con otra pared paralela inmediata -17- de forma de triángulo y que se une por su borde superior al mismo plano inclinado -9-, un depósito -18- donde puede acumularse el agua que fluye al mismo después de descender por dicho plano -9- y discurrir por la canal -19- que se define en la parte más baja de la superficie -9-.

Aun cuando el conjunto del depósito formado por la cubeta superior -1- y su complemento inferior -10- puede quedar en posición estable apoyándose sobre superficies adecuadas, por el dorso de sus fajas inferiores -19- y -20-, se halla provisto, además, de unos elementos rígidos -21-, preferiblemente metálicos, especialmente apropiados para la suspensión del conjunto en el interior de la nevera y que figuran integrados en el borde posterior -12- y en el anterior -22- que queda situado a un nivel más bajo para determinar una vasta abertura entre la cubeta superior -1- y la



línea más alta del plano inclinado -9-.

El conjunto del depósito descrito se complementa con un tubo articulado -23- que puede girar alrededor de un codo adecuado -24- fijado a la parte inferior de la placa frontal del depósito -18- mediante una tuerca -25- y juntas convenientes, facilitándose el montaje de dicho codo -24- mediante un refuerzo -26- que queda incorporado a dicha región por soldadura termoelectrónica u otros sistemas de unión equivalentes, al objeto de impedir las deformaciones que podrían producirse por la repetida manipulación de dicho tubo articulado -23-. En la posición levantada de este tubo su boca de salida queda más alta que el nivel del agua contenida en el depósito -18- mientras que al ser abatido, facilita la evacuación del agua acumulada en el depósito.

En el cuerpo inferior -10- del depósito para neveras descrito, y en sus lados laterales -15- y -16-, quedan visibles unos orificios -27- que tanto sirven para la debida circulación del aire en el interior de la nevera cuando para facilitar el asido y traslado del conjunto del depósito.

Naturalmente, en la realización práctica del objeto de este Modelo de Utilidad podrá ser variable todo cuanto revista carácter accesorio o circunstancial con relación a lo que constituye la esencialidad de la invención.

N O T A

Se reivindica como objeto de este Modelo de Utilidad:

1.- Depósito de hielo para neveras, caracterizado por estar compuesto de dos cuerpos separables, superpuestos uno a otro, de los cuales el superior presenta la forma



de una cubeta con dos lados trapezoidales que determinan una pared posterior más alta que la anterior y con una base o superficie útil, que presenta varios nervios en relieve, entre los que quedan canales con orificios por los que puede escurrir el agua de fusión del hielo mientras que el cuerpo inferior del depósito de hielo presenta un fondo inclinado sobre el que gotea el agua que cae del cuerpo superior, estando ambos cuerpos acoplados por simple coincidencia y ajuste de los bordes inferiores del cuerpo superior sobre los bordes superiores del cuerpo inferior.

2.- Depósito de hielo para neveras, según la reivindicación anterior, caracterizado porque el fondo del cuerpo inferior está inclinado y entre su borde más alto y el cuerpo superior queda un amplio espacio abierto, mientras que la línea más baja de este fondo inclinado enrasa con el fondo de una canal posterior que desemboca en un depósito situado en uno de los lados del propio cuerpo inferior y está provisto de un desagüe para permitir a voluntad la salida del agua acumulada.

3.- Depósito de hielo para neveras según las reivindicaciones anteriores, caracterizado porque el desagüe para la salida del agua acumulada en el fondo del cuerpo inferior, está constituido por un tubo articulado a un dodo fijo y que puede tener una posición levantada en la cual el extremo del tubo queda más alto que el nivel del agua y por lo tanto impide la salida y otra posición baja, en la cual permite la salida del agua, pudiéndose así regular a voluntad la salida del agua acumulada sin necesidad del empleo de una espita que podría gotear en el interior de la nevera.

4.- Depósito de hielo para neveras, según las



reivindicaciones anteriores, caracterizado porque el cuerpo inferior tiene los bordes superiores de sus paredes con un perfil convexo en forma de medio bocal y el cuerpo superior tiene sus bordes inferiores con un perfil cóncavo correspondiente, de manera que simplemente colocando el cuerpo superior sobre el inferior y encajando estos perfiles, quedan los dos cuerpos acoplados uno a otro en posición correcta.

5.- Depósito de hielo para neveras, según las reivindicaciones anteriores, caracterizado porque la canal del fondo del cuerpo inferior y el depósito de acumulación de agua forman dos fajas perpendiculares entre si y cuyos fondos planos quedan al mismo nivel, de modo que pueden servir de superficie de sustentación del depósito, pero además el cuerpo inferior presenta unos elementos metálicos alojados en el interior de sus bordes y que sobresalen por sus extremos, de manera que, si se desea, se puede montar el depósito de hielo suspendiéndolo por estos salientes metálicos de soportes apropiados dispuestos en la nevera.

6.- Depósito de hielo para neveras según las reivindicaciones anteriores, caracterizado porque los dos cuerpos que integran el depósito se fabrican con materiales laminares, y están provistos de refuerzos en las zonas accidentales, presentando además el cuerpo inferior del depósito unos orificios laterales que facilitan la circulación del aire y permiten coger el depósito para su traslado.

7.- Depósito de hielo para neveras.

Esta memoria consta de siete páginas escritas por una sola cara.

BARCELONA, 27 NOV. 1939  
 P. A.  
 JOSE M. ...  
 P. A.



77642

Fig. 1

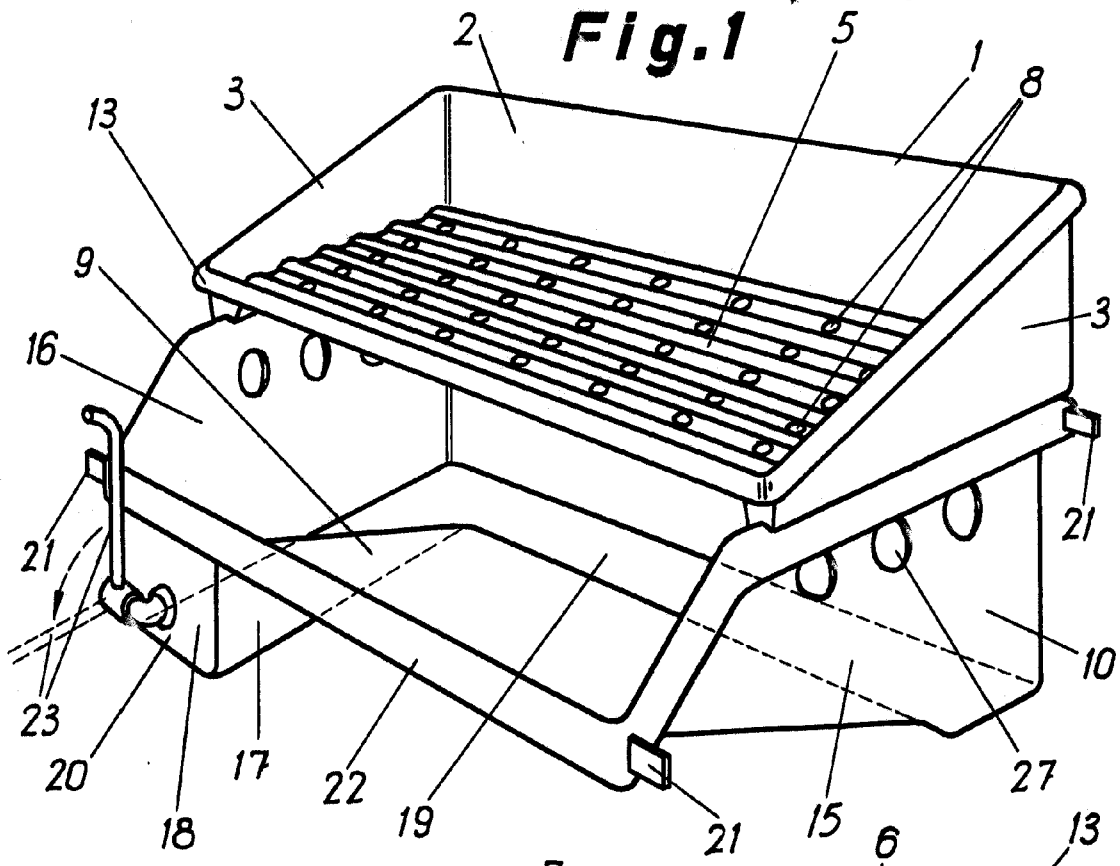
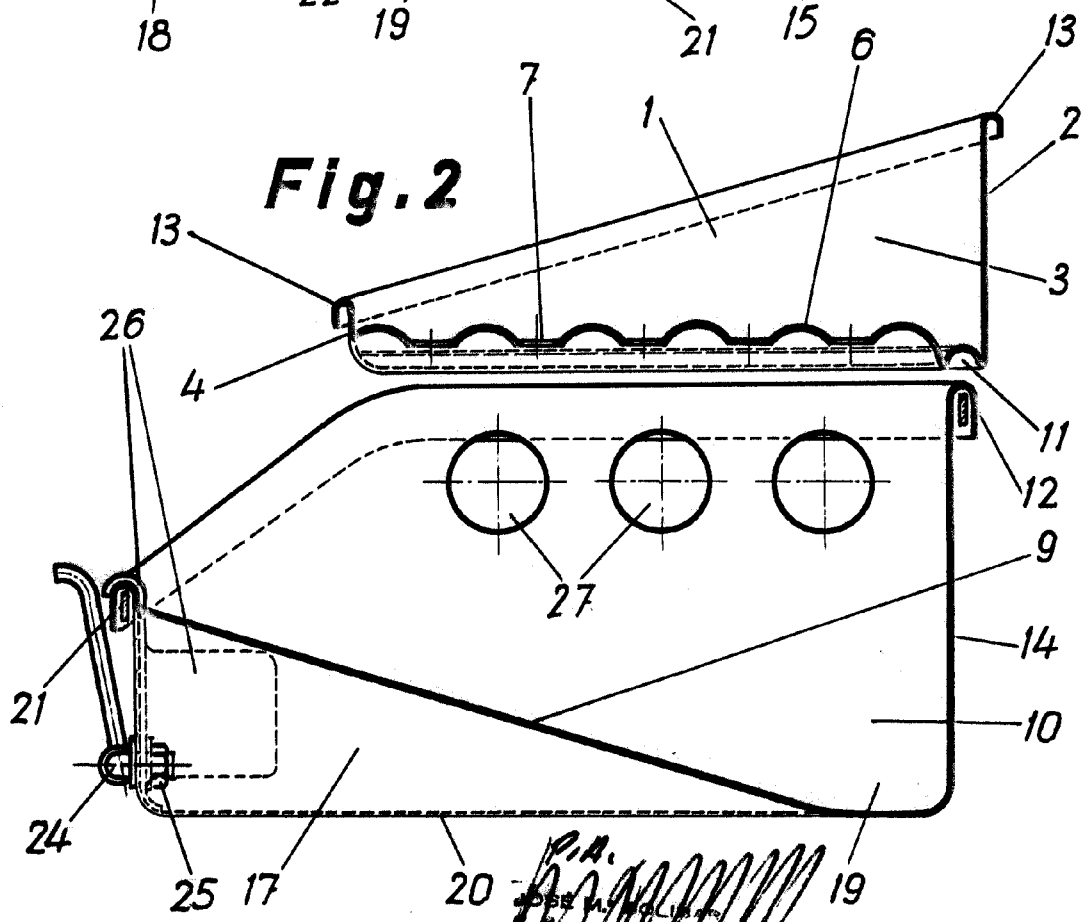


Fig. 2



P.A.  
S. P. A. S. P. A. S. P. A.