

77632



24

77632

MODELO DE UTILIDAD

por 20 años

por "UNA MAQUINA PARA LA INSERCIÓN DE GRAPAS, PERFECCIONADA", a favor de D. Agustín Gustá Perales y D. Fermín Tejada Segador, de nacionalidad española, domiciliados en Barcelona, Caballero, 57, bis.

=====

MEMORIA DESCRIPTIVA

Se describe en este Modelo de utilidad, una máquina para la inserción de grapas, perfeccionada, de gran eficacia en servicio y notable solidez constructiva, permitiendo su aplicación a tareas duras, como puede ser la unión de costuras de las cajas de embalaje.

5.

Esencialmente, consiste en un armazón que lleva una asa en la parte superior y una caja en disposición vertical, cerrada por una tapa unida por tornillos, en



- la que están alojados los mecanismos activos de la máquina. El accionamiento de la máquina es manual y se realiza a través de una palanca articulada. El conjunto de mecanismos activos de la máquina, está constituido por
5. un impulsor guiado, articulado directamente a la palanca de accionamiento, el cual lleva articuladas dos bielas solicitadas por resortes antagonistas, las cuales actúan sobre sendas mandíbulas de inserción, que vienen afectadas de un movimiento de giro alrededor de un eje.
  10. Las grapas proceden de una cámara lateral de carga y son presionadas hacia abajo por el impulsor, efectuándose el remachado de las patas por medio de las mordazas.

Para su mejor comprensión, se adjuntan, a título de ejemplo, unos dibujos representativos de una máquina realizada de acuerdo con el presente Modelo.

- 15.

La figura 1 es una sección longitudinal de la máquina, la figura 2 es una vista frontal de la misma, con la tapa desmontada, la figura 3 es una vista interior de la tapa y la figura 4 es una sección de la cámara de carga.

20. Según tales figuras, esta máquina consiste esencialmente en un armazón -1- dotado de un asa -2- en su parte superior y cuya cámara interior está cerrada por una tapa -3-, dotada interiormente de unas guías verticales -4-. El conjunto de mecanismos activos, está compuesto por
25. un impulsor -5-, articulado a la palanca de accionamiento -6-, el cual posee unos salientes inferiores -7-, para la sujeción de una de las grapas -8-, las cuales proceden de una cámara de carga lateral -9-, dotada de un impulsor -10-, así como de un vástago -11- y un resorte -12-.
30. El impulsor -5-, está articulado con dos bielas -13- y -14-, sobre las que actúan sendos resortes antagonistas -15- y -16-, articulándose a su vez las bielas -13- y -14-



- 4 NOV 1906

- 3 - 77632

con sendas mandíbulas -17- y -18-, cuyos apéndices curvados -19- y -20-, pueden venir afectados de un movimiento de giro alrededor del eje -21-, produciendo el remachado de las patas de la grapa -8-, una vez que ha sido insertada.

5. Todo cuanto no afecte, altere, cambie o modifique la esencia de la máquina descrita, será variable a los efectos del actual Modelo.

N O T A.

10. Se reivindica como objeto de este registro por Modelo de utilidad:

1.- Una máquina para la inserción de grapas, perfeccionada, caracterizada esencialmente, por estar constituida por un armazón rígido dotado de un asa superior y que contiene en una estrecha cámara vertical, el conjunto de mecanismos de accionamiento, integrados por un impulsor aplanado, articulado a la palanca externa de accionamiento y dotado de unos pequeños tetones inferiores para sujeción de la grapa, cuyo impulsor se articula a dos bielas solicitadas por resortes antagonistas, que actúan a su vez sobre sendas mandíbulas articuladas en un solo eje, poseyendo cada una de éstas mandíbulas, un apéndice curvado, susceptible de remachar lateral e inferiormente las patas de la grapa.

20. Sean cuales fueren las circunstancias que concurren en la esencialidad del Modelo de utilidad definido en la anterior reivindicación, cuyo objeto es:

2.- "UNA MAQUINA PARA LA INSERCIÓN DE GRAPAS, PERFECCIONADA".

30. Consta la presente memoria de cuatro hojas foliadas mecanografiadas por una sola cara y del dibujo adjunto.

Barcelona, cuatro de noviembre de mil novecientos



cincuenta y nueve.

77632

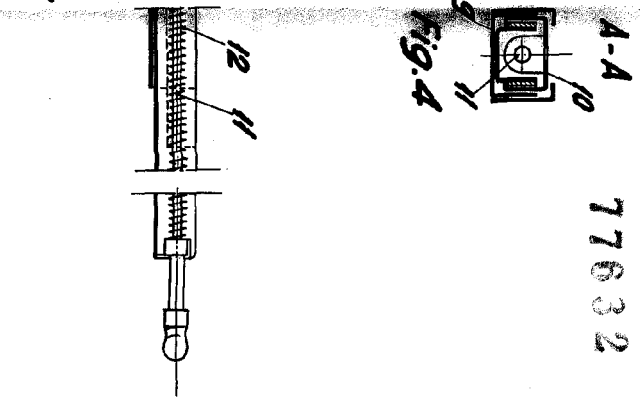
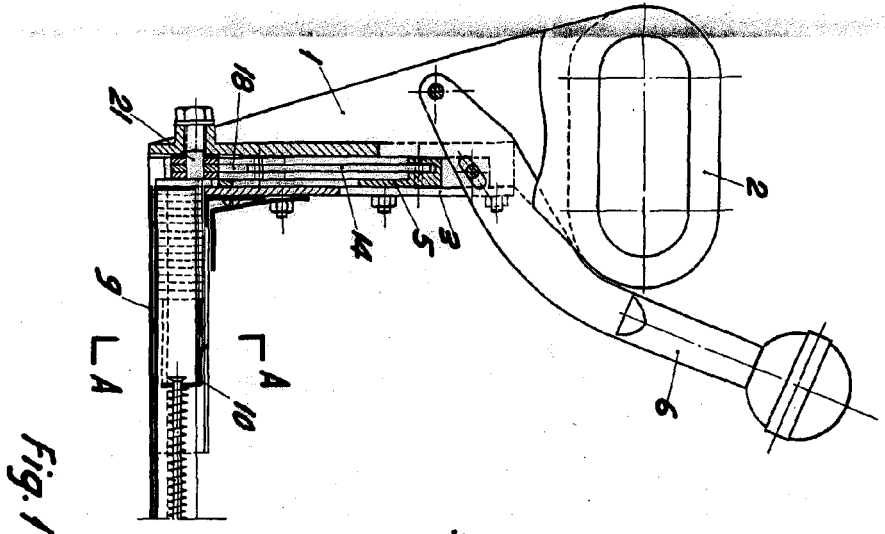
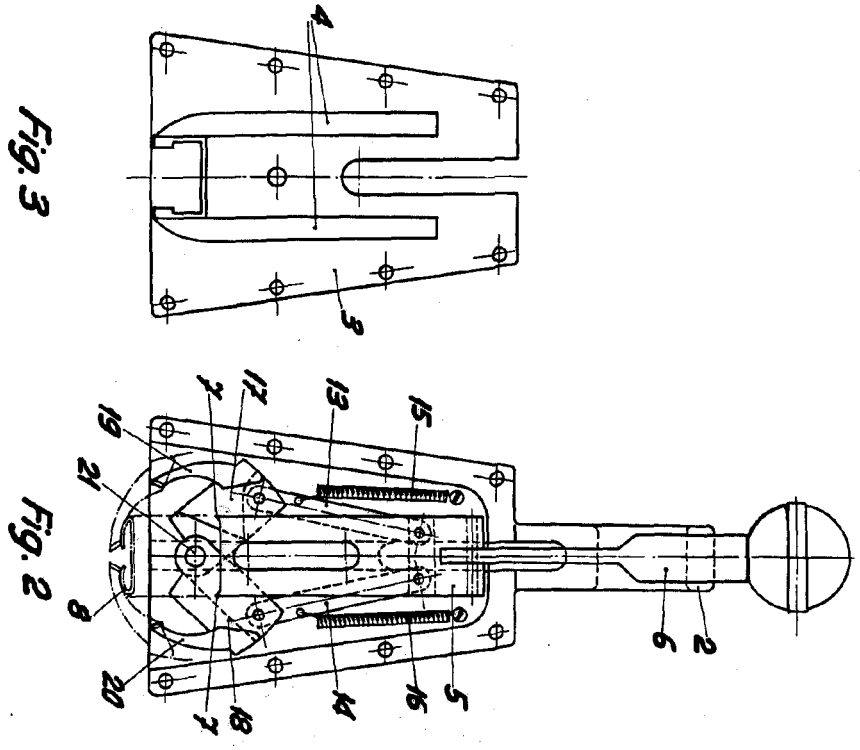
P.A. de D. Agustín Gustá Perales y  
D. Fermín Tejeda Segador,

L. DURAN CORRETIER  
P. P.

77632

77632

HOJA UNICA



ESCALA VARIABLE

BARCELONA, 4 NOVEMBRE 1939  
 L. DURAN  
 P.P.