

26 NOV.



77631

M O D E L O
D E
U T I L I D A D

a favor de Don Enrique CAMPAÑA AZNAR, de nacionalidad española, residente en Barcelona, Calle Camp, 71, bis, por "BOLIGRAFO CON DISPOSITIVO CONFECCIONADOR DE QUINIÉLAS".

- . -

MEMORIA DESCRIPTIVA

La presente invención se refiere a un bolígrafo, el cual es portador de un dispositivo ingenioso, para confeccionar quiniélas al azar.

5. Dicho bolígrafo es del tipo que comprenden un órgano giratorio accionado de forma intermitente por un pulsador de mando, para ocultar o hacer sobresalir la punta escritora y el del objeto de la invención se caracteriza por el hecho de que el cuerpo tubular del bolígrafo presenta una ventana enfrentada a una superficie de dicho órgano giratorio, en la cual se hallan representados los sig-
- 10.

- 5 ENE.



77021

5. nos representativos de los valores de la quiniela, distribuidos en proporción arbitraria, cada uno de los cuales se encuentra en una posición angular adecuada para ser visible a través de dicha ventana en una posición correspondiente del órgano giratorio.

Para la mejor comprensión de cuanto queda descrito en la presente memoria descriptiva, se acompaña un dibujo en el que, tan sólo a título de ejemplo, se representa un caso práctico de realización del objeto de la invención.

10. En dicho dibujo la figura 1 es una vista en alzado del bolígrafo; la figura 2 corresponde a una vista en perspectiva a mayor escala del cuerpo giratorio portador de los signos de la quiniela.

15. En dicho dibujo, el cuerpo del bolígrafo -1-, está dotado de una ventana -2-, enfrentada a un tambor giratorio -3-, que forma parte del dispositivo -4- accionado intermitentemente por el pulsador -5-, y que condiciona la ocultación o salida de la punta escritora -6-. El tambor -3- presenta sobre su superficie los signos -7- representativos de los valores, de la quiniela, distribuidos en proporciones arbitrarias y colocados en posiciones angulares tales, que permiten ser observados a través de la ventana -2-, en forma sucesiva y a cada una de las pulsaciones efectuadas sobre la cabeza -5- y que determinan la salida u ocultación de la punta escritora -8-.

25. De este modo el usuario del bolígrafo puede, en cualquier momento, confeccionar una quiniela basada en el azar, y para ello sólo tiene que recurrir al bolígrafo ,



26 NOV.

77031

a fin de que, mediante pulsaciones sucesivas, vayan apareciendo por la ventana -2- los signos -7- que deba utilizar para realllenar la quiniela.

5. Por otra parte, la previsión de este nuevo dispositivo, no implica reformas de importancia en el bolígrafo, que por tanto, no va grabada su economía en forma estensible.

Serán independientes del objeto de la invención, los materiales empleados en la construcción de los distintos elementos que la integran, formas y dimensiones de los mismos, y cuantos detalles accesorios puedan presentarse, siempre y cuando no afecten a su esencialidad.

- . -

N O T A

Se reivindica como objeto del presente modelo de utilidad:

15. 1. Bolígrafo con dispositivo confeccionador de quinielas, del tipo que comprenden un órgano giratorio accionado intermitentemente por un pulsador de mando para ocultar o hacer sobresalir la punta escritora, caracterizado porque el barril o cuerpo del bolígrafo presenta una ventana enfrentada a una superficie de dicho órgano giratorio, en cuya superficie se halla representada una serie de signos correspondientes los valores de la quiniela, cada uno de los cuales se encuentra en una posición angular adecuada para ser visibles a través de dicha ventana en

77631 26 NOV. 1959



una posición correspondiente del órgano giratorio.

2. Bolígrafo con dispositivo confeccionador de quinielas.

La presente memoria descriptiva consta de cuatro hojas foliadas escritas a máquina por una sola cara.

Barcelona, a 26 de noviembre de 1959.

ENRIQUE CAMPAÑA AZNAR

p.a.

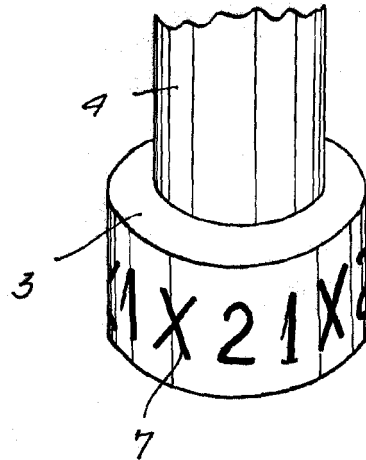
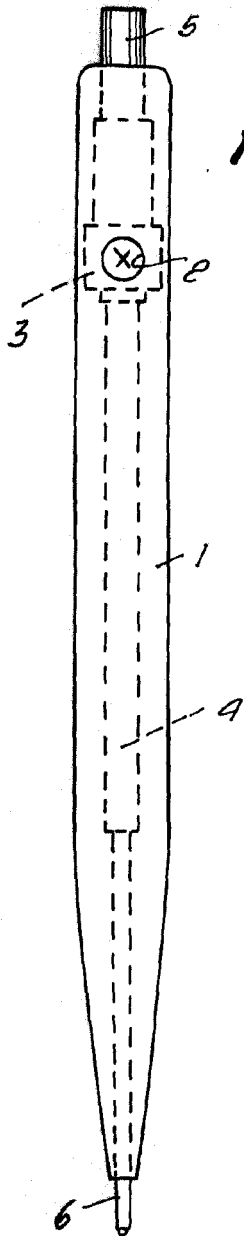
26 NOV.



77631

Fig. 2

Fig. 1



Barcelona, 26 Noviembre 1959
Enrique Campaña Aznar
p.a.

6393