



77630

M O D E L O
D E
U T I L I D A D

a favor de Don Jorge PARADELL GAVANACH, de nacionalidad española, residente en Barcelona, calle Escornalbou, 42, por "DISPOSITIVO DE SUJECIÓN PARA TACOS DE ESPADA".

- . -

MEMORIA DESCRIPTIVA

La presente invención se refiere a un dispositivo de sujeción para tacos de espada, por medio del cual y en forma segura, cómoda y eficaz se realiza la fijación del taco, por lo que su empleo, unido a la facilidad de su montaje, resulta práctico y eficiente.

5.

Conocida es la forma en que en los llamados telares de espada se realiza la sujeción de los tacos que golpean la lanzadera, así como también el inconveniente que dicha sujeción ofrece, tanto en la falta de una inmovilidad apropiada como por lo engorroso de su montaje, lo que no

10.

26 NOV



77630

sucede con el dispositivo objeto de la invención.

5. El dispositivo indicado consiste esencialmente en una pieza en forma de "U", de relativa gran base en comparación con la altura de las ramas. La base de ésta pieza presentan su cara externa provista de un dentado transversal, por el cual asienta sobre la espada al acoplar sobre ella el taco, una vez que ha sido colocada la pieza en la abertura prevista en él. La pieza referida se presiona contra la espada por medio de un tornillo de presión dispuesto a través del taco.

10. Para la mejor comprensión de cuanto se indica en la presente memoria descriptiva se acompaña un dibujo en el que, tan sólo a título de ejemplo se representa un caso práctico de realización de un dispositivo de características igualea al del objeto de la invención.

15. En dicho dibujo la figura 1 muestra una vista en perspectiva de la pieza en "U"; y la figura 2 una vista de una sección del dispositivo montado en el taco y acoplado éste en la espada.

20. El aludido dispositivo está constituido por una pieza en forma de "U", de base -1- relativamente grande en relación con sus ramas -2-, la cual está realizada en material resistente. La cara externa de la base -1- presenta su superficie formada por un dentado regular -3-, de sentido transversal. Completa el dispositivo un tornillo de presión -4-.

25. Como se deduce de la descripción hecha y por la observación del dibujo la forma de montar el dispositivo

26 NOV.



77630

- objeto de la invención sobre el taco -5- para realizar su sujeción sobre la espada -6-, de un telar de este tipo, partiendo de la base de que la separación entre las ramas -2- sea adecuada al espesor del taco -5-, es la siguiente:
5. se introduce la pieza en "U" por la abertura -7- de montaje del taco y se acopla en la pared de la misma, sobre la zona opuesta a la de percusión del mismo sobre la lanzadera, de modo que las ramas -2- queden sobre ambas caras del taco, respectivamente, ajustadas a él. Seguidamente y
 10. supuesto practicado de antemano el taladro -8- sobre la citada zona del taco, en el sentido del movimiento de la espada -6-, se coloca en el mismo el tornillo de presión -4- y se atornilla fuertemente, asegurando su acción por la tuerca -9-. En estas condiciones la zona dentada -3-
 15. se introduce parcialmente en la superficie de la espada -6- y solidariza con seguridad y eficacia al taco -5- con dicha espada, inmovilizándolo sobre la misma para soportar la acción de percusión a que el movimiento de la misma lo somete al golpear a la lanzadera.
 20. Se ha supuesto que la superficie externa de la base de la pieza en "U" es dentada, pero asimismo puede adoptar otra forma por entrantes y salientes que cumplan, de modo análogo, la misión asignada.
 25. Se comprende que serán independientes del objeto de la invención los materiales empleados en los elementos constitutivos del dispositivo, así como la forma y dimensiones, tanto absolutas como relativas, de los mismos y, en general, todo cuanto no altere o modifique su esencia-



lidad.

- . -

77630

N O T A

Se reivindica como objeto del presente modelo de utilidad:

5. 1. Dispositivo de sujeción para tacos de espada, que se caracteriza por estar constituido por una pieza en forma de "U", de relativa gran base en relación con sus ramas, la cual tiene la cara externa de su base formada por una superficie provista de entrantes y saliente de non-torno y distribución apropiadas, por los que asienta sobre la espada del telar, una vez que ha sido montada sobre el taco y acoplado éste en aquella, bajo la acción de un tornillo de presión que montado a través del taco, introduce parcialmente los salientes en la superficie de la espada.
10. 2. Dispositivo de sujeción para tacos de espada, según la reivindicación anterior, que se caracteriza por el hecho de que los entrantes y salientes de la cara externa de la pieza en "U" están formados por un dentado constituido por estrías transversales.
20. 3. Dispositivo de sujeción para tacos de espada: La presente memoria consta de cuatro hojas foliadas, escritas a máquina por una sola cara.
- 25.

Barcelona, a 26 de noviembre de 1959

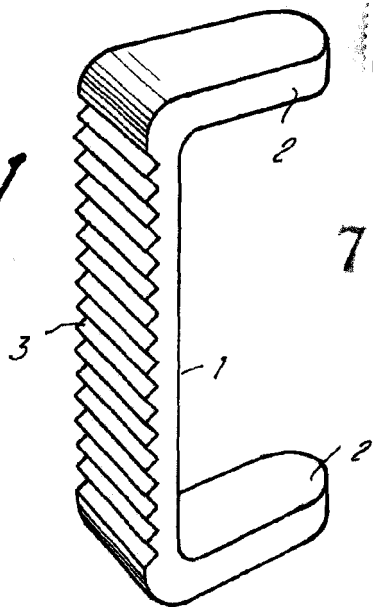
Jorge PARADELL GAVANACH

p.a.

26 NO

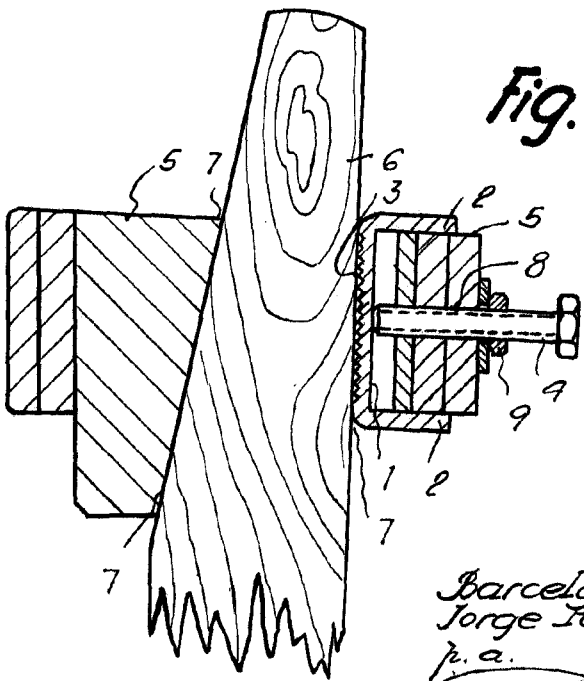


Fig. 1



77630

Fig. 2



Barcelona, 26 Noviembre 1959
Jorge Paradell Gavanach
p. a.

6322