



77628

Dña. Soledad de la Plaza Hernández, Dña. Montserrat Torre Suñé y Dña. Pilar Carulla Esteve, las tres de nacionalidad española y domiciliadas en Barcelona, calle Belmes nº222, solicitan registrar un Modelo de Utilidad, por 20 años, para España y sus Colonias, que se refiere a: "CASITA DE JUGUETE, PLEGABLE"

- - - - -

5 El objeto de la presente solicitud de modelo de utilidad lo constituye una casita de juguete fácilmente plegable, que se caracteriza y diferencia de las de estructura rígida, hasta ahora conocidas en nuestro mercado, por el hecho de que está constituida por varios paneles articulados, que pueden plegarse por rebatimiento entre sí, a modo de biombo, los cuales, una vez desplegados y en combinación con el ángulo o rincón de una habitación, permiten delimitar un espacio, ambientado exterior e interiormente a modo de casita de juguete, con puerta y 10 ventanas practicables, en cuyo interior pueden jugar los niños.

La gran ventaja de este tipo de casita de juguete estriba en que, cuando está plegada, ocupa un reducidísimo espacio, no constituyendo un engorro, mientras los niños no juegan con ella.

15 Otra particularidad de la nueva casita de juguete consiste en que puede cubrirse, una vez montada, disponiendo, en el ángulo del rincón elegido, un palo vertical, del que parten unos tirantes, de alambre u otro material, que se fijan a los ángulos de los paneles y forman el armazón para sostener un tejado de tela, que cubre la casita.-

77628

26 NOV



20

En los dibujos adjuntos, que constituyen parte integrante de la presente memoria descriptiva, de represente, a título de ejemplo ilustrativo pero no limitativo, en cuanto a la constitución, decoración y ambientación de los paneles que forman la casita plegable, una realización práctica de la misma.-

25

Dichos dibujos muestran:

Fig.1. Vista en perspectiva del conjunto de la casita de juguete, montada y dispuesta en el ángulo o rincón de una habitación.-

30

Fig.2. Vista en perspectiva de los paneles articulados con los que se delimita la casita de juguete, dispuestos en posición plegada.-

Refiriéndonos concretamente a los citados dibujos, pasamos a detallar las particularidades de constitución y utilización de la casita de juguete plegable, que se patenta.-

35

Según se demuestra gráficamente por la perspectiva de Fig.1, la casita está constituida por un biombo, compuesto por tres o más marcos que encuadran los paneles -1-1'-1"-, los cuales están unidos y articulados entre sí por sus aristas verticales de contacto -2-2'-, formando, cada uno de dichos marcos un plañón, en los que se han previsto una puerta practicable -P-, unas ventanas también practicables -V- y ornamentaciones o decoraciones ambientales, tanto del exterior de la casita, como de su interior.-

40

45

Disponiendo dicho biombo en combinación con el ángulo o rincón de la habitación, queda delimitado un espacio suficiente para que los niños puedan alojarse en su interior y jugar, como si realmente estuvieran en el interior de una casita.-

50

Los paneles articulados -1-1'-1" pueden rebatirse alternadamente uno contra otro, tal como indica la perspectiva de la Fig.2, a fin de reducir el espacio que ha de ocupar el conjunto

77628



del biombo, cuando no se utiliza la casita de juguete.-

En el vértice del ángulo -a-, que forma el rincón de la habitación elegido para montar la casita, se dispone un palo -3-, que sobrepase la altura del biombo, del cual penden unos tirantes -4-4'-4"-, que en forma de diagonales se fijan a los ángulos de los paneles, estableciendo la estructura piramidal de un armazón para cubrir la casita, sosteniendo una tela que imita el tejado.-

El conjunto de los paneles articulados podrá fabricarse en cualquier material, que sea preferentemente ligero, empleando, por ejemplo, planchas de contraplacado, o bien formados por marcos recubiertos con tela pintada, según la decoración o ambientación deseada.-

Se sobreentiende que el tamaño del biombo que delimita la casita de juguete plegable, así como el número de paneles y el de aberturas practicables previstas en los mismos, podrán variar, dentro de los límites del modelo y sin que por ello sufra alteración su esencialidad funcional.-

También podrá variar el sistema de unión articulada de unos paneles con otros, para permitir su plegado, a modo de biombo.-

El Modelo de Utilidad por: "CASITA DE JUGUETE, PLEGABLE" cuyo privilegio de explotación en España y sus Colonias, se solicita por un periodo de 20 años, deberá recaer sobre las particularidades, que se concretan en las siguientes,

#### REIVINDICACIONES

1ª.- "CASITA DE JUGUETE, PLEGABLE" caracterizada por el hecho de que esté constituida por un biombo, compuesto por varios paneles unidos y articulados entre sí por sus aristas verticales, en los cuales se han previsto una puerta y unas ventanas practicables, así como ornamentaciones y decoraciones ambien-



2ª NOV

77628

85 tales, tanto en el exterior como en el interior, a fin de que, disponiendo dicho biombo en combinación con un ángulo de la habitación, quede delimitado un espacio suficiente para que los niños puedan jugar en su interior, como si realmente se tratase de una casita.-

90 2ª.- "CASITA DE JUGUETE, PLEGABLE" según la 1ª reivindicación caracterizada por el hecho de que en el vértice del ángulo que forma el rincón de la habitación, se dispone un palo vertical, del que penden unos tirantes que se fijan a los ángulos de los paneles, estableciendo un armazón para cubrir la casita, mediante una tela que imita el tejado.-

3ª.- "CASITA DE JUGUETE, PLEGABLE". Tal como se ha descrito y demostrado en los dibujos adjuntos.-

Consta de cuatro hojas foliadas y mecanografiadas por una sola cara.-

Barcelona a 26 de Noviembre de 1959.-

P.A. de Dña. Soledad de la Plaza Hernández,  
Dña. Montserrat Torra Suñé y  
Dña. Pilar Carulla Esteve.-

JUAN B. RENTER KIDAURA

77628



26

Fig. 1

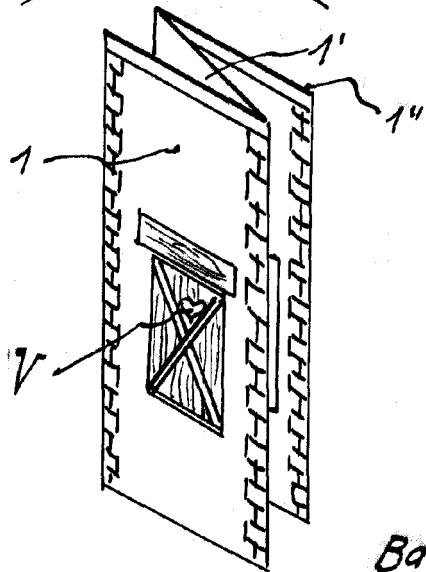
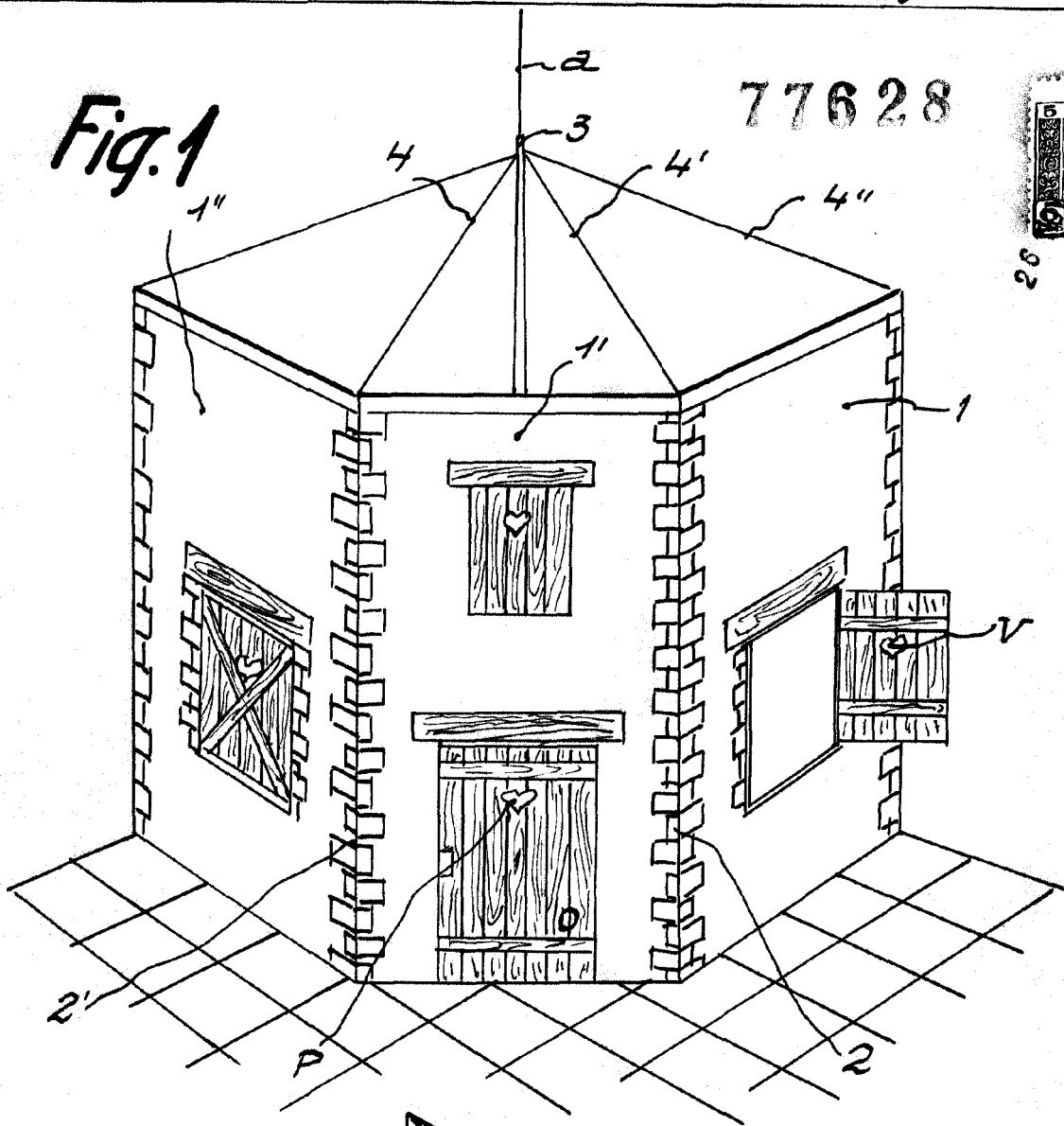


Fig. 2

Barcelona 26 Noviembre 1959

PA. *[Signature]*

Juan B. Renter Ridauro

Escala Variable