

77598



DIC. 1959

77598

MODELO DE UTILIDAD

Por VIENTE años

en España, a favor de Don Klaus Karl Ernst
WEDDIGEN GOEBEL, súbdito alemán, residente
en Bilbao, calle Gregorio de la Revilla, nº.
29, cuyo modelo tiene por objeto:

"BARRERA PLEGABLE"

.....

MEMORIA DESCRIPTIVA

El actual modelo de utilidad, se refiere con-
forme su enunciado señala, a una barrera plegable,
que ha sido concebida con una gran seguridad y efi-
cacia, y construido en un material que ofrece la
resistencia necesaria para que pueda cumplir en per-
fectas condiciones la misión para la que específi-
camente está destinada.

5.-

Una característica importante del presente in-



5.-

vento, es debida a que la barrera que se preconiza mediante el actual modelo, es de fácil colocación; siendo plegable y útil para que en poco espacio pueda ser transportada, o simplemente dejada en el lugar donde se ha utilizado como barrera protectora, ocupando poco espacio.

10.-

Otro detalle importante consiste en que esta barrera comentada, posee gran estabilidad, gracias a la disposición de las patas de que está provista.

15.-

Un detalle esencial de este invento se debe a que la barrera, objeto del mismo, cuenta con la posibilidad de ser adaptada a la protección de espacios más o menos largos, ya que todo depende de la mayor o menor extensión que se de a la citada barrera.

20.-

En definitiva se hace la aclaración de que un determinado tipo de barreras es susceptible de acomodarse a la defensa de diversas longitudes.

25.-

Una idea más completa del invento la proporciona la descripción siguiente, al ser considerada junto con la lámina de dibujos que a esta descripción se acompaña, en los que, de manera un tanto esquemática, y exclusivamente por vía de ejemplo, se representan los conjuntos y detalles más característicos de la



1
idea del invento, al hacer referencia a un posible caso de realización práctica.

En los dibujos:

5.- La figura 1ª., corresponde a un detalle de la barrera plegada.

La figura 2ª., corresponde a un detalle de la barrera extendida.

10.- Comentando estos dibujos, se hace la aclaración de que mediante el número -1- se indican los elementos laminares que constituyen la barrera, siendo -2- las articulaciones superiores. Las articulaciones medias se representan mediante el número -3-, siendo -4- las articulaciones inferiores.

15.- Mediante el número -5- se aprecian los travesaños que llevan los elementos laminares que se prolongan a modo de patas, para dar estabilidad al conjunto formado, siendo -6- las piezas de unión de los elementos laminares -1-, con los elementos -5- de sustentación.

20.-
25.- Descrita convenientemente la naturaleza del actual invento, así como la forma de poderlo llevar a la práctica para convertirlo en una realidad industrializable, se hace constar, que en el mismo serán susceptibles de introducir todas aquellas modificaciones de detalle que las circunstancias y la práctica pudieran aconsejar, siempre y cuando que con las variantes que se in-

9 DIC



troduzcan, no se cambie, altere o modifique la esencialidad del objeto descrito.

N O T A

5.- Se declaran como de propiedad y novedad para todo el territorio español el contenido de las siguientes:

REIVINDICACIONES

10.- 1ª.- Barrera plegable, que está constituida por una pluralidad de elementos laminares que se cruzan y enlazan articuladamente entre sí por sus dos extremos y por el centro formando en conjunto una barrera susceptible de ser extendida para cubrir distintas longitudes.

15.- 2ª.- Barrera plegable, caracterizada porque algunos listones o elementos, cuentan con una prolongación de su extremo inferior para formar apoyos o puntas de sustentación.

20.- 3ª.- Barrera plegable, que se caracteriza porque los extremos prolongados a que se refiere la nota segunda, tienen fijada en el borde, una escuadra con ala horizontal, en la que están fijadamente adaptados unos travesaños que estabilizan la barrera.

25.- 4ª.- "BARRERA PLEGABLE".

Todo ello conforme se describe y reivindica en la memoria que antecede que consta de CUATRO hojas escritas a máquina por una sola de sus caras y dibujos que la ilustran.

Madrid 9 de Diciembre de 1959

E. GONZALEZ VACAS
P.P.

9 DIC

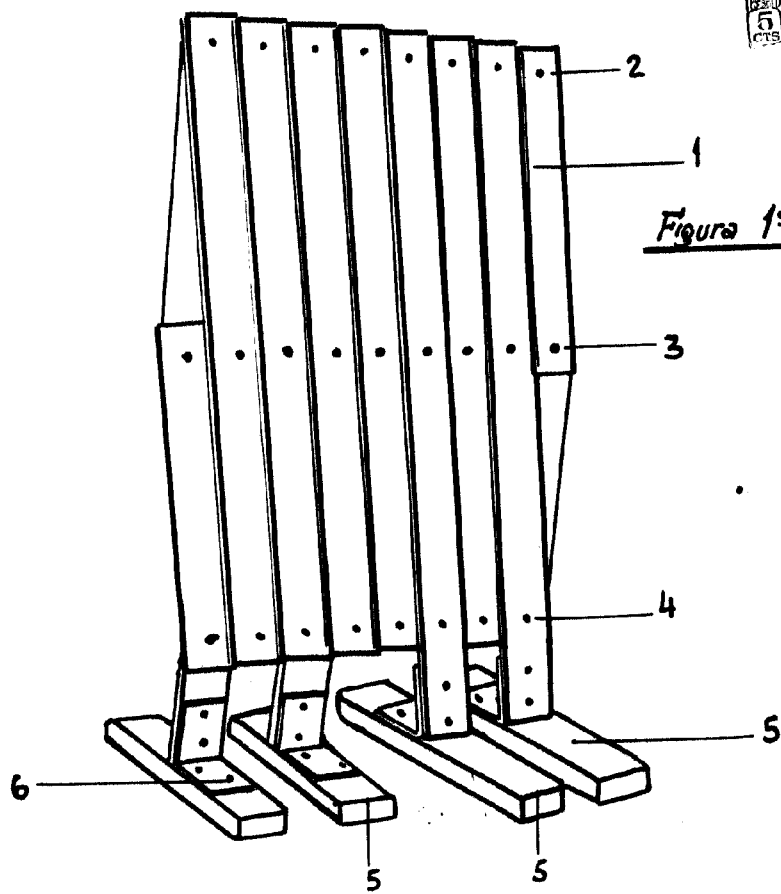
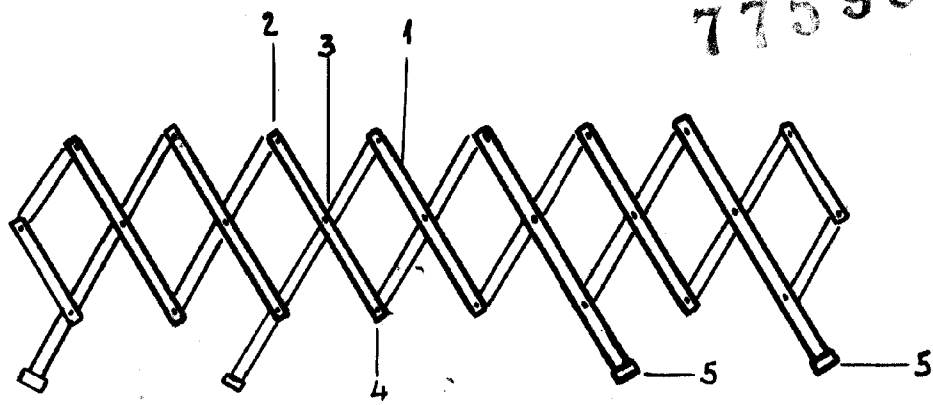


Figura 1ª



77598

Figura 2ª

MADRID 9 DICIEMBRE 1959.-

P.A.E. GONZALEZ-VACAS.-

Escala variable