

77596



77596

MEMORIA DESCRIPTIVA

que se acompaña a la Solicitud de registro de

MODELO de UTILIDAD

por veinte años en España y sus Posesiones,

a favor de

"MIGUEL SOLER, S.A." domiciliada en ALCAÑIZ (Teruel),

de nacionalidad española,

por

"PRECINTO PERFECCIONADO"

=====

Es objeto de la presente solicitud de Modelo de Utilidad, un Precinto perfeccionado, especialmente construido para proteger de un modo rápido, sencillo, eficaz y barato, el cierre de recipientes tales como Bidones y Garra-
5 fones y similares, conteniendo Aceites de Oliva u otros líquidos en cantidades y calidades determinadas. Otra utilidad de este Precinto perfeccionado es que, cumpliendo con las ordenanzas gubernativas vigentes, puede servir para ostentar y amparar las indicaciones referentes a precios bru-
10 tos y netos de venta al público, al contenido de acidez u otras propiedades químicas o físicas, etc., de tal modo que cualquier enmienda quedaría inmediatamente manifiesta. -

77596



+ 2 +

Consiste el Precinto perfeccionado esencialmen-
teen una pieza de hojalata u otro material adecuado de
15 la forma aproximada de una tapa cilíndrica relativamen-
te plana con el borde replegado sobre un ángulo de unos
90° o sea, vertical, mientras la parte plana superior
adyacente forma un anén anular plano con extensión so-
bre una reducida distancia diametral hacia el centro y
20 en su seguimiento hay otra parte anular plana repujada ~~arriba~~
sobre una distancia vertical muy reducida pero de mayor
extensión diametral hacia el centro, y la parte central
restante que, actualmente, ocupa unas $\frac{4}{7}$ partes diametra-
les está cortada totalmente y forma mirilla circular pa-
25 ra dejar ver las indicaciones sobre precios, etc., arriba
mencionadas y que están impresas sobre la parte central
de una ficha circular de cartulina o plástico, etc., la-
cual, una vez cerrado herméticamente el bidón o garrafón,
se sobrepone a dicho cierre y queda aprisionada entre és-
30 te último y las partes planas en forma de segmentos cir-
culares del Precinto perfeccionado tan pronto como éste
queda sujeto al cuello del recipiente por la introducción
de la parte extrema inferior de su pared vertical cilín-
drica en forma oblicua o cónica hacia el centro, debajo
35 de un saliente que al efecto, lleva el cuello en todo su
perímetro, efectuándose esta última operación por medio
de una sencilla herramienta de rodear.

77596



+ 3 +

40 A continuación se describe específicamente el
Precinto Perfeccionado, objeto del presente Modelo de
Utilidad, con referencia a las figuras del Dibujo que
se acompaña y que representa a título informativo no
limitativo, ya que la ejecución en la práctica podrá
45 variar en pequeños detalles de forma que pudiesen ser
necesarios para el mejor acoplamiento a los recipien-
tes a precintar en cada caso, sin mengua de la validez
de este Modelo, siémpre que quede mantenida la esencia-
lidad del mismo, un ejemplo preferido de ejecución en
la práctica, y que representan:

50 Fig. 1, el Precinto Perfeccionado en sección
vertical diametral (mitad izquierda) y en elevación ex-
terior (mitad derecha;

Fig. 2, el objeto de la figura anterior en vista
de planta;

55 Fig. 3, una vista fragmentaria y a escala aumen-
tada parcialmente en elevación frontal y parcialmente
en sección vertical del Precinto perfeccionado aplica-
do a un bidón; y

Fig. 4, una vista de planta de la ficha circular
portadora de las indicaciones obligadas gubernativas, etc.

60 Con arreglo a estas figuras, a es la parte metá-
lica del precinto perfeccionado; b, el borde exterior
replegado sobre un ángulo de 90° hacia abajo; c, el seg-

77590



+ 4 +

65 mento circular horizontal exterior en seguimiento del
borde vertical; d, el segmento circular horizontal y
repujado sobre una reducida distancia hacia arriba y
de doble ancho de la faja c a la que sigue en dirección
hacia el centro e; f, el vacío circular central o miri-
lla a través de la cual se perciben las indicaciones g
de la ficha circular h; b', la pestaña inferior del
70 borde vertical b replegada oblicuamente en dirección
hacia el centro por debajo del saliente-entrante i, j,
respectivamente, del cuello^k del bidón o garrafón l, en-
tre cuyo borde plano superior m y la cara inferior del
segmento circular c de la tapa-precinto a queda aprisio-
75 nada la ficha circular h.

Según se ha podido observar, este precinto pro-
tege con seguridad el cierre hermético del recipiente,
pues, para llegar a él, es necesario destruir antes el
Precinto perfeccionado.- El segmento circular d lleva
80 en relieve las señas de la casa solicitante que consti-
tuye registro aparte. Se prescinde de toda clase de alambre.-

Descrito suficientemente en lo que precede, el
objeto de la presente solicitud, así como el modo de lle-
varlo ventajosamente a efecto, y demostrado que responde
85 en un todo a lo prescrito por el art. 171 del vigente
Estatuto sobre la Propiedad Industrial, se solicita re-
gistro de Modelo de Utilidad según la siguiente

77596



+ 5 +

NOTA REIVINDICATORIA

- 1ª) Precinto Perfeccionado para bidones y garrafrones de aceites de oliva, caracterizado por estar integrado por una chapa metálica estampada en forma circular con borde exterior vertical cilíndrico de relativamente poca altura y formando en seguimiento de su extremo superior, un segmento circular horizontal plano de poca anchura hacia dentro y seguido por otro segmento circular horizontal plano de doble ancho hacia dentro, y repujado este segundo segmento hacia arriba sobre una muy reducida distancia vertical y siendo recortada por estampación, toda la parte circular central circunscrita por este segundo segmento y constituyendo mirilla central de una extensión diametral aproximadamente igual a $\frac{4}{7}$ del precinto terminado que se asegura sobre el cierre hermético del bidón mediante el encaje debajo de un saliente-entrante que lleva el cuello del bidón en todo su alrededor, de una pestaña cónica que se forma con la parte vertical inferior del propio precinto.
- 2ª) Precinto Perfeccionado según la reivindicación 1ª, caracterizado por una ficha circular de cualquier material conteniendo las prescripciones gubernativas visibles a través de la mirilla, al quedar apriisionada la ficha por susborde circular entre la su-



77596

+ 6 +

115

perficie anular superior del cuello o gollete y la superficie anular inferior del precinto y completar, así, el precintado del recipiente.

El presente Modelo de Utilidad debe recaer sobre

3^a) "PRECINTO PERFECCIONADO"

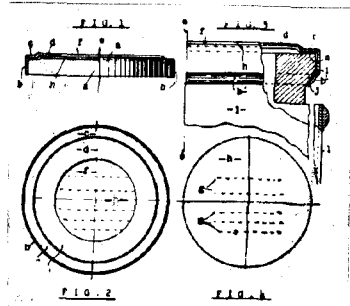
120

Sean cuales fueren las circunstancias especiales que concurren con la esencialidad del Modelo de Utilidad descrito en la presente Memoria, ilustrado por el adjunto Dibujo y definido por las anteriores Reivindicaciones.

Madrid, 28 de Noviembre de 1959.

EL INGENIERO=AGENTE
Braulio Helguera

P.D.



ESCALA VARIABLE.

Madrid 9 Dbre. 1959.

El Ingeniero-Agente.

Paulo Helgeson



77596

FIG. 1

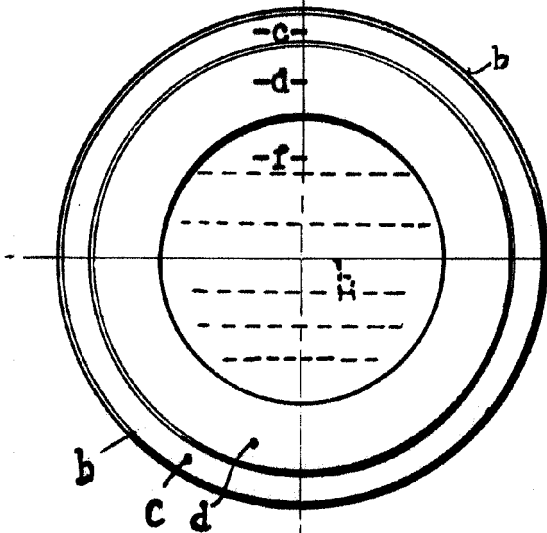
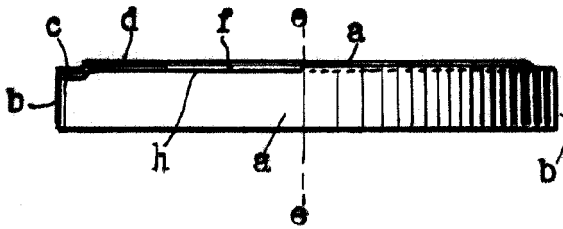


FIG. 2

FIG. 3

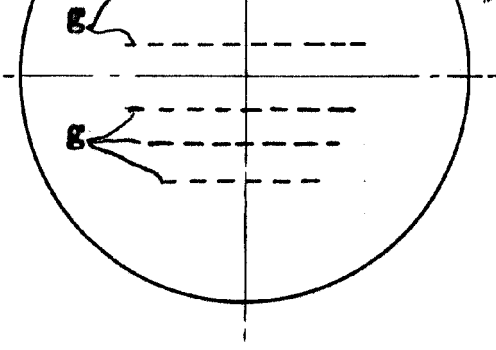
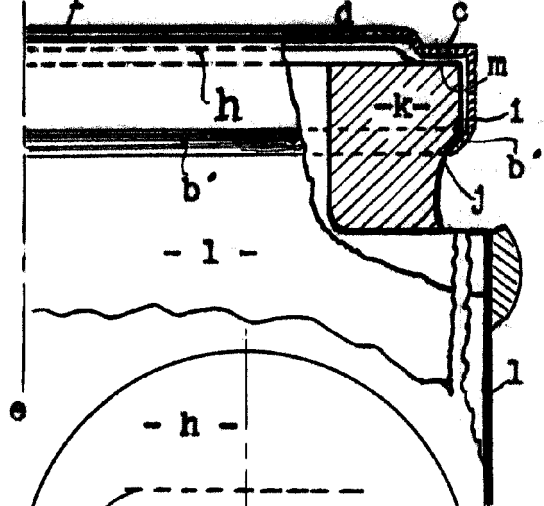


FIG. 4

= ESCALA VARIABLE =

Madrid, 28 Noviembre 1959.

EL INGENIERO-AGENTE
Braulio Helguera

P.D. *Braulio Helguera*