

77587



77587

MODELO DE UTILIDAD

cuyo registro se solicita por VEINTE años, a favor de DON LUIS RIPOLL MOYA y DON JUAN CALVET HUMBERT, de nacionalidad española, residentes en Madrid, calle de Jorge Juan, número 100 y General Paraiñas, 102, respectivamente, por:

“UN ENVASE PARA TODA CLASE DE PRODUCTOS ALIMENTICIOS CONGELADOS, REFRIGERADOS Y NATURALES”.

Memoria descriptiva

La presente Memoria se refiere, a un envase para toda clase de productos alimenticios congelados, refrigerados y naturales.

Como de su enunciado se desprende, el envase que se desea proteger, sirve para contener toda clase de productos alimenticios en las condiciones naturales o arti-

E-9DIG



77587

ficiales en que los mismos se encuentren, sin que sufran modificación alguna. Esto se consigue como consecuencia de estar construido el envase con un material que impide porosidades, contacto con el exterior, etc.,.

5 El invento permite tener millares de envases almacenados sin ocupar grandes espacios, así como su rápida construcción, menor costo y mayor resistencia al uso que los ya conocidos.

10 Por último y debido al cierre de que están dotados los envases, se logra que los mismos no se abran, consiguiéndose una exacta trabazon de todas sus líneas.

15 Consiste el objeto que se desea proteger, en un envase formado por una lámina de aluminio rectangular, que tiene una base o fonuo de la que salen dos solapas iguales a cada lado, teniendo las laterales de las más largas unas prolongaciones que terminan en unos salientes curvados, cuyos extremos se introducen por unas ranuras verticales realizadas en las solapas más pequeñas; dichos salientes se abaten en sentido inverso a su inserción, ocasionando un perfecto cierre.

20 En la parte superior de las solapas y a todo lo largo, tienen aquellas una pestaña; en la superficie interna de la lámina y por todas las líneas que han de someterse a un doblado, se practica un rayado o punzonado que facilita su más perfecto plegado.

25 Para mayor comprensión del objeto que se desea proteger, se acompaña un dibujo en el que, a título ilustrativo pero no limitativo, se representa el invento.



77587

La figura 1ª nos muestra en 1 la base del envase, en 2 y 3 las solapas, 4 el saliente curvado, 5 la ranura, 6 la pestaña superior y 7 la raya producida por el punzonado.

5 La figura 2ª nos representa en 8 el dobléz producido al abatir el saliente.

Como puede comprenderse una vez armado el envase lo que se hace doblando hacia adentro las solapas, se introduce el saliente por la ranura doblándose aquel en sentido inverso, con lo que queda perfectamente sujeta la caja. Después se dobla hacia adentro la pestaña superior dejándola en sentido horizontal para que a su vez, sirva de base a la envolvente de papel celofán o similar.

15 Lo descrito será susceptible de modificación en todo lo que no altere la esencialidad de lo que se protege en la siguiente

N O T A

20 Se reivindican los puntos siguientes:

1.- Un envase para toda clase de productos alimenticios congelados, refrigerados y naturales, que se caracteriza porque en una lámina de aluminio de forma rectangular, se constituye una base de la que salen cuatro solapas iguales, dos a dos, teniendo los laterales de las más largas unas prolongaciones que terminan en unos salientes curvados, cuyos extremos se introducen por unas ranuras verticales realizadas en las solapas más pequeñas;

77587

E 9 DIC



dichos salientes se abaten posteriormente en sentido contrario a su inserción.

5

2.- Un envase, según la 1ª reivindicación, que se caracteriza porque en la parte superior de las solapas y a todo lo largo, tienen aquellas una pestaña; en la superficie interna de la lámina y por todas las líneas que luego han de doblarse, se practica un rayado a punzón para mayor facilidad del plegado.

10

3.- UN ENVASE PARA TODA CLASE DE PRODUCTOS ALIMENTICIOS CONGELADOS, REFRIGERADOS Y NATURALES.

Consta la presente Memoria, de cuatro caras mecanografiadas por una sola de sus caras y de un dibujo.

Madrid, E 9 DIC. 1959

Juan Calvet Humberto
Juan Calvet Humberto

9 DIC.



177587

Fig. 1

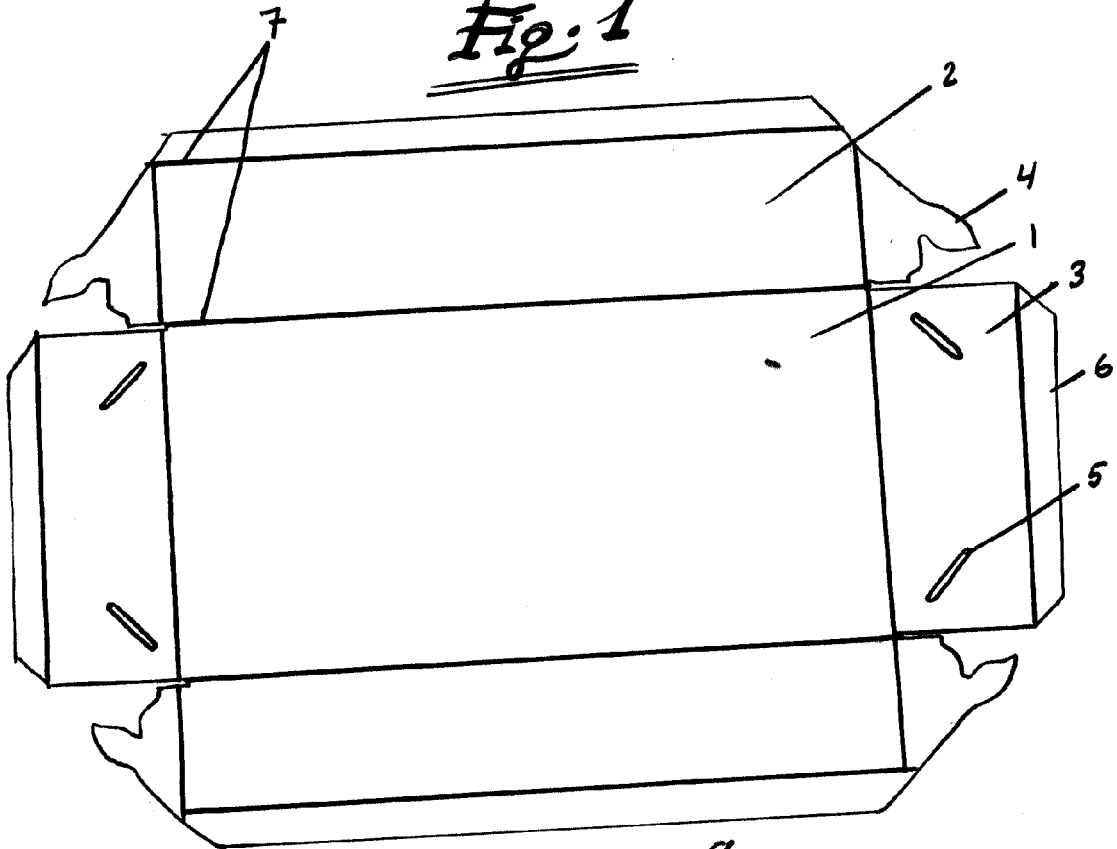
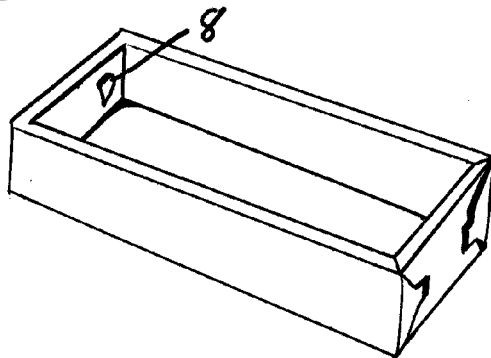


Fig. 2



ESCALA VARIABLE,

MADRID. E.P.O. 1959

Luis Ripoll Moya