

77568



77568

MEMORIA DESCRIPTIVA

Correspondiente a un MODELO DE UTILIDAD cuyo registro se solicita por veinte años.

A favor de

Manufacturas Tavart, S.A., de nacionalidad española.

Residente en BARCELONA.-Violante de Hungría, 151

por :

"TAPON-CANULA ORIENTABLE"

77568

5 DIC



- La presente memoria descriptiva tiene como fin la declaración del objeto sobre que ha de recaer el privilegio de explotación industrial y comercial exclusiva en el territorio nacional de un Modelo de Utilidad, conforme a la legislación vigente en materia de Propiedad Industrial que, según expresa
- 5.- el enunciado, trata de un tapón acoplable a la embocadura de recipientes, dotado por su parte superior de una canula unida a él mediante rotula, lo que le permite ser orientada en cualquier dirección.
- 10.- El presente modelo de utilidad tiene por fin dotar a los frascos, envases para productos pastosos, esencieros, etc., etc., de un sistema dosificador de vaciado mediante canula con la posibilidad de que ésta puede situarse en la inclinación deseada.
- 15.- El hecho de conseguir que la canula sea orientable es de gran utilidad en ciertas aplicaciones, por ejemplo, en aceites, pues permite alcanzar con mayor facilidad los orificios de engrase cuando estos están situados en lugares no fácilmente accesibles.
- 20.- También representa una ventaja en lo que se refiere a dosificación del contenido, no siendo necesario volcar completamente el recipiente para situar la canula en la posición adecuada, y por tanto obligando al líquido a salir con mayor rapidez, cuando lo necesario hubiera sido una salida más suave, cosa que con la presente canula es fácil de conseguir, bastando variar gradualmente la posición de la canula.
- Otra de las ventajas de la presente canula, es que con el tapón forman dos partes independientes y fácilmente acoplables.
- Con el fin de facilitar la interpretación más exacta del
- 30.- objeto sobre que ha de recaer el presente privilegio, en el plano adjunto complementario de la presente exposición, se representa una forma práctica para la realización industrial y

77568 5 DIC.



unicamente a título de ejemplo y, por consiguiente, sin carácter exhaustivo sino meramente informativo.

35.-

En este plano:

Fig. 1ª, vista exterior indicando con líneas de trazos dos posiciones posibles de la canula.

Fig. 2ª, sección longitudinal del tapón-canula orientable.

40.-

En las expresadas figuras, las referencias corresponden:

(1).-Tapón.

(2).-Rebaje para ajuste del acoplamiento de la cánula.

(3).-Superficie esférica para ajuste de la rótula.

(4).-Disco de acoplamiento.

45.-

(5).-Canula.

(6).-Tapón obturador de la canula.

Como puede apreciarse en la fig. 1ª, la canula (5) va situada en la parte superior del tapón (1) mediante el cual se acople al envase.

50.-

El tapón (1) presenta exteriormente en forma de un tapón corriente, estando dotado interiormente de la parte roscada o estriada necesaria para su ajuste al frasco.

Dicho tapón tiene la particularidad de presentar en su parte media interna una superficie esférica (3) continuada por un rebaje o entalle angular (2) rematado por un pequeño

55.-

volsado. En estas condiciones, el tapón presenta en realidad forma de manguito, es decir, es abierto por arriba y por abajo

La canula (5) es un conducto cilíndrico, de plástico por ejemplo, que presenta por su parte inferior un ensanchamiento semi-esférico.

60.-

Este ensanchamiento esférico inferior sirve para que la canula (5) se acople al tapón (1) al ajustarse a su superficie esférica (3).

La canula queda sujeta al tapón por intermedio de un dis-



77568,54

65.- co plano con bordes cónicos (4), que encaja en el rebaje circular (2) del tapón.

El encaje del disco en el rebaje se realiza fácilmente al ser de materia de cierta elasticidad.

70.- Dicho disco tiene un orificio concéntrico de mayor diámetro que la parte cilíndrica de la canula, lo que permite dejar pasar incluso parte de su extremo esférico, con objeto de que permita el movimiento de orientación a la canula por efecto de la rotula constituida por el extremo esférico de la canula en el interior de la parte esférica del tapón.

75.- La canula presente además el tapón obturador (6) ajustable a sus extremo, que permite el cierre de ésta.

Como puede apreciarse en las figuras, dada la constitución de los elementos descritos, en ninguna posición de la canula queda interrumpido el paso a través del tapón (1) y la canula (5).

80.- Descrita suficientemente la naturaleza del invento y su forma de realización práctica, únicamente cabe añadir que en el conjunto y partes independientes constitutivas del todo son susceptibles modificaciones y cambios de materias, forma y disposición en cuanto estas alteraciones no desvirtúen el fundamento esencial del mismo.

R E I V I N D I C A C I O N E S

90.- 1ª). - "TAPON-CANULA ORIENTABLE" que se caracteriza por estar constituido por una canula ajustada a la parte superior de un tapón mediante un sistema de rotula que permite su orientación sin impedir el paso de fluido a través del conjunto desde el frasco al que se acopla dicho tapón.

77568

5 DIX



- 95.- 2ª).-"TAPON-CANULA ORIENTABLE" que se caracteriza por estar constituido por una canula rematada en su extremo opuesta a su embocadura por un ensanchamiento de forma semiesférica.
- 100.- 3ª).-"TAPON-CANULA ORIENTABLE" que se caracteriza por un tapón constituido para que se pueda acoplar al correspondiente frasco, que presenta por su parte superior, e interiormente un orificio circular dotado de un canal o rebaje de forma angular, continuando dicho orificio ya con menor diámetro, pero con paredes de forma esférica hasta ponerse en comunicación con la parte interior e inferior del tapón, de forma que éste presenta forma de manguito.
- 105.- 4ª).-"TAPON-CANULA ORIENTABLE" que se caracteriza por un disco de cierta elasticidad plano de bordes cónicos, con un orificio concéntrico de mayor diámetro que la parte alargada de la cánula, de forma que alojando la parte semiesférica de la cánula objeto de la 2ª reivindicación en la superficie esférica interna del tapón objeto de la anterior reivindicación, ambas piezas quedan acopladas y sujetas al encajar el mencionado disco en el canal circular del tapón, pasando la canula y parte de su superficie esférica por el orificio central del disco, lo que permite a la canula la posibilidad de ser orientada por efecto de la rotula constituida por los elementos mencionados.
- 110.- 5ª).-"TAPON-CANULA ORIENTABLE"
- 115.-

La presente memoria descriptiva consta de cinco hojas foliadas y mecanografiadas por una sola cara, componiendo un total de ciento dieciocho líneas, incluidas éstas.

Madrid, 5 de Diciembre de 1.959.-

NOTARIO EXPEDIENTE
C. P.

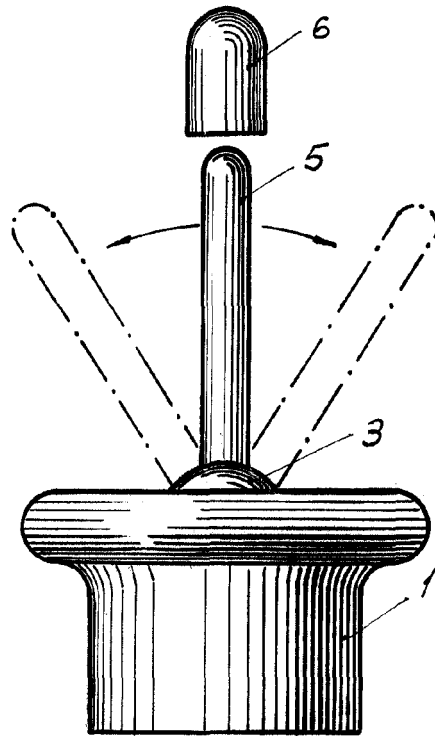


Fig. 1

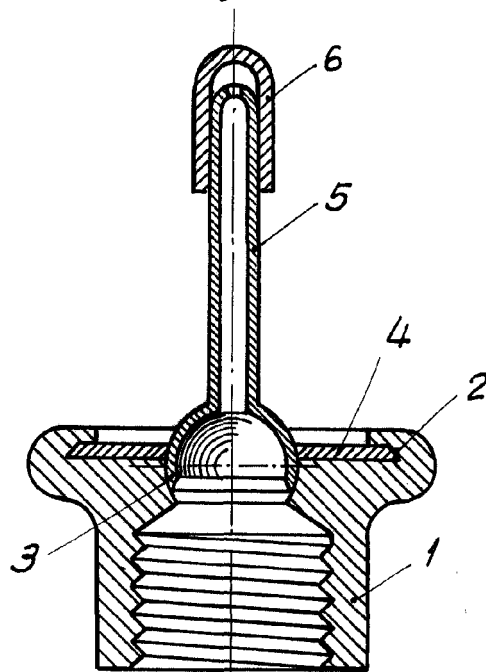


Fig. 2

Madrid, 5 de Diciembre de 1959

INFORME TECNICO

Escala variable