

77562



ADIC

77562

MODELO DE UTILIDAD

=====

MEMORIA DESCRIPTIVA

Sobre:

" UN CIERRE MAGNETICO PERFECCIONADO "

-----

Solicitante: INDUSTRIAS RIMA, S. A., de nacionalidad española, domiciliada en MONDRAGON (Guipuzcoa), Carretera de Maala, s/n.

-----

La presente memoria se refiere como su enunciado indica a ciertos perfeccionamientos introducidos en la fabricación de los cierres magnéticos, conducentes a un abaratamiento en su realización, al tiempo que una mayor efectividad en su funcionamiento.

La esencialidad de la invención radica en la reducción de la masa magnética empleada para asegurar la retención



- ción y al mismo tiempo, en la forma de colocación de ésta misma masa entre dos plaquetas estampadas, las cuales efectúan al tiempo la función de retención de la masa entre ellas y se convierten por su colocación, en una prolongación de la misma, actuando en éste caso cada una de ellas como masa polares que quedarán posteriormente en contacto con la masa férrica a retener, Asimismo, por la forma de realización de éstas masas polares, se asegura la perfecta inmovilización del conjunto en el interior de la envolvente protectora de que quedan posteriormente dotadas, sin que sea posible que éstas masas puedan salirse de su alojamiento en cualquier momento y todo ello precisamente la forma de realización.
10. 15. 20.

Para la mejor comprensión de cuanto antecede, se acompaña una hoja de planos en los que se representa esquemáticamente el cierre perfeccionado que a continuación y con referencia a los mismos dibujos, se describe detalladamente.

25.

En la figura primera, se ilustra una vista superior de la caja envolvente desprovista de la tapa de ocultación de los mecanismos internamente dispuestos.

- En la figura segunda se representa una vista superior de la tapa anteriormente mencionada.
- 30.

La figura tercera representa una sección del alzado del conjunto de las anteriores figuras, precisamente por su plano central, en tanto que la figura cuarta representa en alzado del conjunto seccionado por un plano perpendicular al anterior.

35.

Según queda representado en todas las figuras -1- es la base o envolvente protectora del mecanismo de



77532

40. cierre que dispone de una cavidad central -2- con unos alojamientos cilíndricos -3- y unas patillas de extensión -4- para la retención al elemento a sujetar a través de unos tornillos introducidos en las ranuras rasgadas -5-.

45. En el interior de la caja -2- queda colocado un elemento de iman -6- en íntimo contacto con las masas polares -7- las cuales han sido obtenidas por trequelado y estampación de una pletina de hierro con una sección en forma de L en cuya forma se aloja perfectamente la masa magnética en íntimo contacto con las ramas largas de la forma, en tanto que la superficie que queda dispuesta en el fondo del conjunto se apoya en las paredes internas de las ramas menores de la misma forma en L, y ésta misma disposición hace que en un momento determinado en que se ejerce una tracción sobre las masas polares -7-, por la interposición de la masa magnética entre las mismas y la tapa que por el canto contrario apoya a su vez contra la misma tapa, se imposibilite el movimiento de los anteriores elementos para lo cual dispone de dos tetones cilíndricos -9- que se alojan en -3- simplemente por la forma y que pueden asegurarse mediante un proceso secundario de ligazón por pegamento o análogo.

50. 55. 60. Naturalmente, la fuerza magnética se ejerce sobre una placa férrea -10- retenida sobre una base elástica o no -11- mediante un elemento de retención tal como un remache o pasador -12- que las abarca.

65. Describas suficientemente la naturaleza y objeto de la presente invención, se hace constar que la misma podrá ser variable en aquellos detalles accesorios o secundarios



7 4 0018  
7 5 6 2

que no alteren, cambien o modifiquen la esencialidad del invento.

N O T A

70. El Modelo de Utilidad, que se solicita por veinte años para España y sus Colonias, deberá recaer sobre: UN CIERRE MAGNETICO PERFECCIONADO, según las siguientes:

R E I V I N D I C A C I O N E S

75. 1ª.- Un cierre magnético perfeccionado, esencialmente caracterizado porque el elemento magnético está constituido por una masa elemental de iman permanente retenida entre dos masas polares formadas por dos placas férricas troqueladas o estampadas hasta lograr un perfil en L entre las que se aloja la misma masa, precisamente en el ángulo interno, y de forma tal que la conducción magnética se efectúa a través de las ramas largas y se manifiesta en su extremidad mediante el íntimo contacto de las mismas con la masa magnética.
80. 2ª.- Un cierre magnético perfeccionado, según la reivindicación anterior y caracterizado porque las ramas menores del perfil en L de las masas polares se acoplan debajo de la masa magnética para impedir cualquier movimiento posterior de cualquiera de las anteriores precisamente por la presión ejercida de retención de una tapa calada a presión sobre las mismas y sobre dos alojamientos cilíndricos practicados en la cavidad central de la envolvente del sistema magnético, la cual dispone lateralmente de dos orejetas sobresalientes dotadas de orificios rasgados para la recepción de los tornillos de retención de la misma envolvente al paramento a que se destinen.
85. 95.



77562

3ª.- " CIERRE MAGNETICO PERFECCIONADO ".

Según queda sustancialmente descrito en la presente memoria, que consta de cinco hojas, escritas a máquina por una sola cara y dibujo.

Madrid, 5 de Diciembre de 1959

INDUSTRIAS RIMA, S. A.

P.P.

FRANCISCO GARCIA CABRERIZO

P. P.

20908 2



0 DIC

20908 2

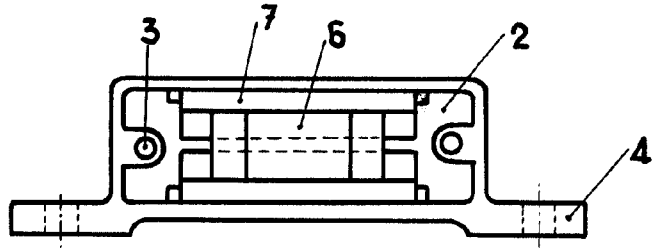


Fig. 1

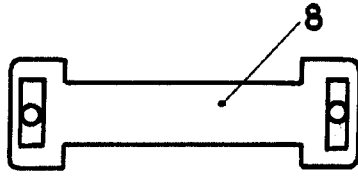


Fig. 2

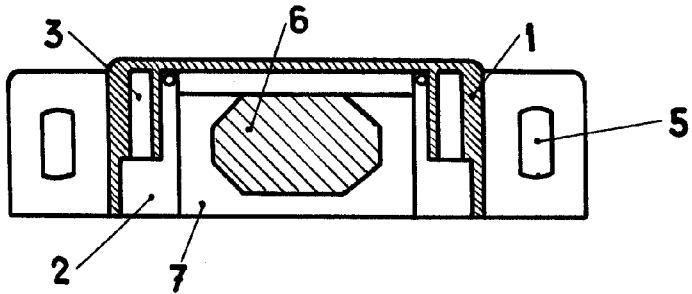


Fig. 3

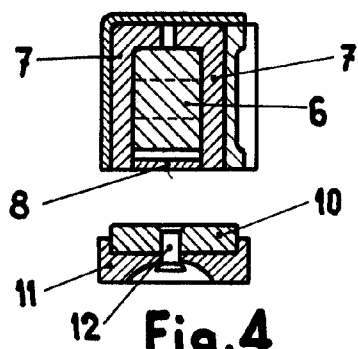


Fig. 4

Madrid, 5 de Diciembre, 1959  
INDUSTRIAS RIMA S.A.

P. P. FRANCISCO GARCIA CABRERIZO

P. P. *[Handwritten signature]*

ESCALA VARIABLE