

77561

77561



1959

MEMORIA DESCRIPTIVA

para un Modelo de Utilidad, por veinte años, por: "UN DISPOSITIVO ANUNCIADOR EN BOLIGRAFOS Y SIMILARES", a favor de Industrias Plásticas Españolas Cottet, S.A., entidad española, residente en Madrid, c/. Vinaroz nº 14.-

-----

Esta solicitud se refiere a un dispositivo anunciador en bolígrafos, lapiceros y útiles similares.

- 5.- Aun cuando en lo que antecede, en lo que sigue y en las reivindicaciones se hace alusión a un dispositivo anunciador, habrá de entenderse que esta expresión se utiliza para fijar las ideas y que la protección objeto de esta solicitud se extiende asimismo a dispositivos semejantes al que describiremos y que no se utilicen para propaganda, sino únicamente como dispositivos nuevos y originales
- 10.- que hacen más agradable la posesión de un objeto, tal como un bolígrafo o un lápiz, dotado de ellos.



77561

15.- En esencia, el dispositivo objeto de esta solicitud se caracteriza porque comprende un cuerpo cilíndrico hecho de material transparente dotado de una oquedad diametral que se extiende en sentido axial a dicho cuerpo, estando esta oquedad llena de un líquido de densidad y viscosidad adecuadas y, dentro de la masa de este líquido, un elemento alargado de longitud sustancialmente menor que la de dicha oquedad, siendo este elemento alargado portador de alguna inscripción o imagen, con lo cual, bajo la acción de la gravedad, es susceptible de desplazarse lentamente a lo largo de dicha oquedad en el sentido longitudinal de la misma.

25.- Ventajosamente, el elemento alargado desplazable en la cámara llena de líquido se combina con representaciones gráficas de fondo y de primer plano, con el fin de lograr un movimiento relativo entre ellos.

30.- Ventajosamente también, este sistema va montado en la extremidad posterior de un bolígrafo o útil inscriptor similar.

35.- Para permitir una mejor comprensión del objeto de esta solicitud a continuación se hará una descripción detallada del mismo en relación con el dibujo adjunto, en el cual:

La figura 1ª es una vista en perspectiva, parcialmente arrancada, que muestra la disposición relativa de los elementos que componen el sistema; y

La figura 2ª es un corte transversal del conjunto ilustrado en la figura 1ª.

40.- Con referencia a los dibujos, el dispositivo objeto de esta solicitud se compone de un cuerpo cilíndrico



77881

- 45.- -1-, hecho de un material transparente tal como vidrio o plástico adecuado, destinado a ocupar el extremo posterior de un bolígrafo, lapicero o útil inscriptor similar.
- 50.- Dicho cuerpo cilíndrico -1- tiene una cámara central -4- que se extiende según un diámetro de la sección (véase figura 2ª) y también a lo largo del cuerpo -1-, siendo esta cámara -4- de anchura relativamente pequeña para que el elemento desplazable que ha de disponerse en ella no pueda sufrir oscilaciones laterales en su desplazamiento. Esta cámara -4- se llenará de un fluido o líquido adecuado, es decir, de densidad y viscosidad adecuadas para permitir un lento desplazamiento del elemento móvil.
- 55.- Este elemento móvil o desplazable, de forma apropiada, se ha señalado con la referencia -5- en las figuras; se ha representado con bordes doblados que han de servirle de guía en su desplazamiento, pero igualmente podría tratarse de un elemento completamente plano.
- 60.- Ventajosamente, este elemento desplazable -5- tendrá una silueta recortada con arreglo a un perfil representativo de un objeto, móvil en sí mismo, tal como un automóvil, un tren, etc. y esta representación pictórica se combinará de preferencia con representaciones fijas correspondientes, de fondo y de primer plano -2- (véase figura 2ª) produciendo así, por el desplazamiento del móvil -5- en relación con los elementos estacionarios -2- la sensación de un movimiento real que puede aprovecharse para fines publicitarios o sencillamente para realzar el valor del útil al cual se aplica el sistema. Con -6- se ha señalado la parte de unión al lápiz bolígrafo o similar.
- 65.-
- 70.-



ES D

77561

75.- Es claro que la descripción que antecede se ha dado sólo a título de ejemplo puramente ilustrativo y que no pretende agotar ni limitar las posibilidades a que se presta un objeto como el descrito. Por ello, podrían introducirse numerosas modificaciones y adiciones que, teniendo carácter evidente, no alterarían el carácter de la protección obtenida que sólo quedará limitado por el alcance de las reivindicaciones siguientes.

80.-

N O T A

Descrito suficientemente el objeto del Modelo se declaran de novedad en España las siguientes:

R E I V I N D I C A C I O N E S

85.-

1ª.- Un dispositivo anunciador en bolígrafos y similares, caracterizado porque comprende, en un extremo del útil al que se aplica, un cuerpo cilíndrico hecho de material transparente, dotado de una cámara que se extiende según un diámetro de la sección de dicho cuerpo y que se extiende también longitudinalmente al mismo, estando esta cámara llena de un fluido de características adecuadas de viscosidad y densidad para el fin perseguido y, dentro de la masa de este líquido, un elemento sustancialmente menor que la longitud de dicha cámara, siendo este elemento de perfil adecuado y/o portador de alguna inscripción o imagen, con lo cual, bajo la acción de la gravedad, es susceptible de desplazarse lentamente a lo largo de dicha cámara en el sentido longitudinal de la misma.

90.-

95.-

100.-

2ª.- Un dispositivo anunciador en bolígrafos y similares, según el punto 1ª, caracterizado porque el elemento desplazable en la cámara llena de líquido se combina



=5 D

77561

con representaciones gráficas fijas de fondo y de primer plano, con el fin de lograr un movimiento relativo.

3ª.- Un dispositivo anunciador en bolígrafos y similares, según los puntos anteriores, caracterizado porque está montado en la extremidad posterior de un útil inscriptor.

\*105.-

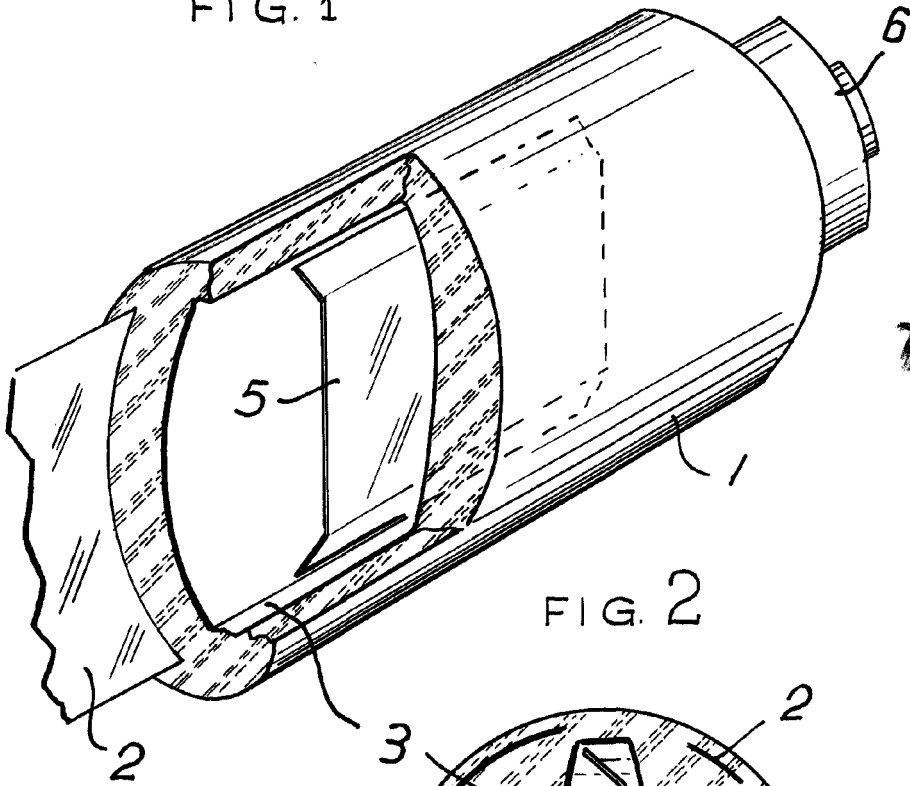
4ª.- UN DISPOSITIVO ANUNCIADOR EN BOLIGRAFOS Y SIMILARES.

Todo ello según se describe y reivindica en la presente memoria descriptiva, que consta de cinco hojas escritas a máquina por una sola cara y dibujos que la ilustran.

Madrid, 5 de Diciembre de 1.959

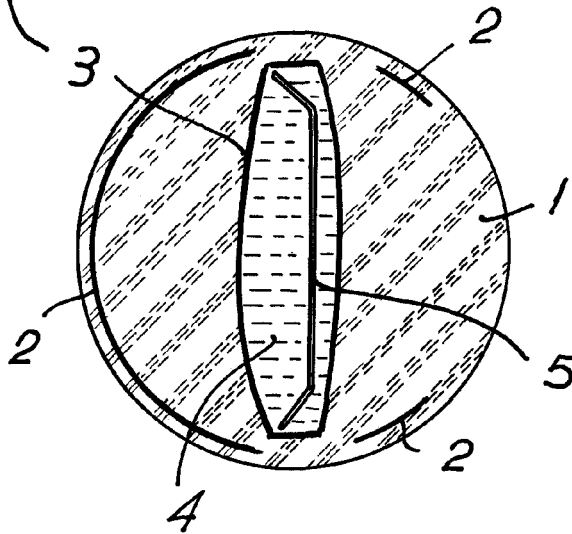


FIG. 1



77561

FIG. 2



Madrid, 5 de Diciembre de 1.959

ESCALA VARIABLE.