

77553



77553

MEMORIA            DESCRIPTIVA

del Modelo de Utilidad, por 20 años, solicitado a favor de Don Silvano GUILLAMET Oliva, de nacionalidad Española, residente en Barcelona, Ronda de la Universidad numero 31, por: " UNA MESA PERFECCIONADA DE LATERALES REBATIBLES ".

5            El Modelo de Utilidad cuyo registro se solicita, se refiere a una mesa perfeccionada de laterales rebatibles, que presenta como principales ventajas, el aumento i disminución de la superficie superior de la mesa, el que los laterales rebatibles ocupan una posición angular respecto al núcleo central de forma que la superficie total de la mesa y prolongaciones sea cubierta por las trayectorias posibles radiales de los brazos del usuario, estando sentado en el centro, el que la barra de apoyo de los pies tenga varias posiciones posibles, adaptándose a la longitud de piernas del usuario, el poseer un dispositivo de nivelación práctico y eficaz y que la salida del cajón central se efectúe según unas guías en bayoneta. Como aplicación principal se distingue el uso para muebles de oficina.

10

15            La mesa objeto del presente Modelo está caracterizada por qué el tablero de la mesa presenta dos laterales inclinados, que hacen junta con dos prolongaciones rebatibles, formando ángulo

77553



con la zona central, con lo que la superficie central y las laterales del tablero son cubiertas por las trayectorias radiales de los brazos del usuario. Las piezas rebatibles articuladas por bisagras se mantienen horizontales por la existencia de unas cartelas inferiores giratorias alrededor de unos pivotes verticales, fijos a las superficies laterales del cuerpo central de la mesa. El giro de las cartelas es limitado por un tope en angular fijo en la zona central de la cara inferior de los tableros rebatibles, que determina la posición de apoyo correcto de las piezas rebatibles.

Los dos cuerpos de apoyo de la mesa presentan una base triangular de apoyo, totalizando seis apoyos con tacos de goma ajustados a las cazoletas fijas al bastidor inferior. Uno de los apoyos presenta un vástago axial de unión, cuya rosca permite variar la posición de la cazoleta, nivelándose la mesa.

En el puente central determinado por los cuerpos de apoyo y adosadas a sus paredes laterales interiores, existen dos plantillas cuyo borde superior presenta escotaduras inclinadas para apoyar a mayor o menor distancia los extremos de la barra de apoyo de los pies.

El cajón presenta en sus laterales unos pivotes salientes horizontales, que, al mover el cajón, discurren por las ranuras semejantemente dispuestas en forma de bayoneta, con lo que el cerrado del cajón supone correrlo a una posición horizontal inferior del tablero de la mesa, que es cuando los topes llegan al final superior de las ranuras. Dos de ellas terminan después del tramo inclinado según un encaje doblado que enclava su posición mientras las posteriores prosiguen la

77553



DIC. 1959

45 zona inclinada de la ranura, según una zona plana final de  
carrera de los topes posteriores.

Basculando el borde delantero del cajón, se desenclavan  
los topes delanteros que inmediatamente discurren por la  
parte inclinada de la ranura, determinando el deslizamiento  
50 del cajón a su posición inferior a partir de la cual se tira  
del cajón, sobresaliendo por el borde inferior del bastidor  
del marco, recorriendo los pivotes los tramos rectos horizon-  
tales inferiores de las ranuras. A la vez, la introducción de  
los pivotes en las ranuras evita la salida total del cajón.

55 En la hoja gráfica adjunta y a título de ejemplo, se repre-  
senta una realización práctica de la mesa perfeccionada de la-  
terales rebatibles objeto del presente Modelo de Utilidad.

La figura 1, muestra una vista frontal por el lado del  
asiento, mientras la figura 2, muestra un corte transversal  
60 por la zona del puente con la vista de las ranuras de bayone-  
ta. Las figuras 3 y 4, muestran el detalle en corte, de la po-  
sición de cierre y apertura del cajón, la figura 5, muestra  
el apoyo regulable para la nivelación. La figura 6, indica la  
vista en planta de la mesa.

65 Siguiendo los dibujos, vemos los dos cuerpos principales  
-1- y -2-, cuyas superficies -3- y -4- llevan ancladas y gi-  
ratorias, según los pivotes -5- y -6-, las cartelas -7- y -8-,  
de apoyo de los tableros -9- y -10-, rebatibles según las bi-  
segras -10<sup>a</sup>- de la cara inferior de las juntas inclinadas -11-  
70 y -12- de los tableros rebatibles con los lados inclinados del  
tablero -13- central, de forma de hexágono irregular. La po-  
sición correcta de las cartelas giratorias se fija por los  
topes angulares -14- y -15-. Se advierte los bordes -16- de  
los tableros laterales y los clavos de fijación -17- del recu-  
brimiento. Las placas laterales verticales inferiores -18- lle-  
75 van los encajes -19- que determinan las posiciones de la barra



7.7553

7  
80 -20- de apoyo de los piés del usuario. Los laterales metálicos -21- fijos al tablero superior, llevan los pares de ranuras delantero y posterior, el primer par en forma de bayoneta de tramo horizontal -22- inclinado -23- y bucle superior -24-. El segundo par presenta un tramo horizontal inferior más corto -25- y el inclinado -26-, enlaza según una curva con el superior horizontal más corto -27-. Las proyecciones horizontales de ambas ramuras son iguales, compensando en  
85 el segundo la disminución de los tramos horizontales por el aumento del tramo inclinado. Se ven los pivotes delantero y posterior -28- y -29-, en su posición de cierre, siendo la de -28<sup>a</sup>- y -29<sup>a</sup>- la de abertura, y el fondo del cajón -30- de frontal cubierto por la cara delantera -31- del marco del bastidor, y en sus posiciones de apertura y cierre -32- y -33. Se ven las zapatas de apoyo -34- constituidas por la cazoleta -35- y el arco de goma de apoyo -36-. El apoyo regulable correspondiente al apoyo posterior -34<sup>a</sup>- lleva un espárrago axial roscado -37- que regula la nivelación. La punta -38- del  
90 espárrago está anclada en el manguito -39- del armazón de la mesa.

Se fabricará la mesa perfeccionada de laterales rebatibles, objeto del presente Modelo de Utilidad, con los materiales apropiados a sus elementos componentes, pudiendo variar su forma, acabado y dimensiones y cuantos detalles no alteren, cambien o  
100 modifiquen su esencialidad.

===== N O T A =====

Se reivindica como objeto de este Modelo de Utilidad:-  
1<sup>a</sup>.-Una mesa perfeccionada de laterales rebatibles, caracterizada porqué el tablero de la mesa presenta dos laterales oblicuos que hacen junta con las prolongaciones rebatibles, formando ángulo con la zona central, con lo que la superficie central  
105



- y las laterales son cubiertas por las trayectorias radiales de los brazos del usuario. Los laterales rebatibles articulados por bisagras se mantienen horizontales por la existencia de unas cartelas inferiores giratorias alrededor de unos pivotes verticales fijos a las superficies laterales de los cuerpos de apoyo de la mesa. El giro de las cartelas es limitado por un tope fijo en la zona central de la cara inferior de los laterales rebatibles.
- 110
- 115 2<sup>a</sup>.- Una mesa perfeccionada de laterales rebatibles, según reivindicación 1<sup>a</sup>, caracterizada porqué los dos cuerpos de apoyo de la mesa presentan unas bases laterales al puente central con apoyos de forma de cazoleta en sus vértices. En la abertura de la cazoleta se ajusta el arco de goma para
- 120 apoyo: Una de las cazoletas de apoyo presenta el vástago axial roscado a la base de la mesa para la regulación precisa para el nivelado de la mesa.
- 3<sup>a</sup>.- Una mesa perfeccionada de laterales rebatibles, según reivindicaciones anteriores, caracterizada porqué en el puente central determinado por los cuerpos de apoyo y aplicadas a la parte inferior de sus paredes laterales, existen dos plantillas cuyo borde superior presenta unas escotaduras inclinadas, de forma correspondiente con la sección de los extremos de la barra de apoyo de los pies para variar así su posición.
- 125
- 130 4<sup>a</sup>.- Una mesa perfeccionada de laterales rebatibles, según reivindicaciones anteriores, caracterizada porqué el cajón presenta en sus laterales unos pivotes salientes horizontales que, al mover el cajón, discurren por las ranuras delantera y posterior, de forma de bayoneta, trayectorias que determinan que el cerrado del cajón supone correr de una posición horizontal a una superior paralela a la anterior. Las ranuras delantera y posterior de cada lateral tiene la misma
- 135

77553



longitud en proyección horizontal, teniendo la delantera una  
140 zona horizontal inferior de mayor longitud, y la parte incli-  
nada termina según un bucle que determina el encaje del pivote  
delantero que debe desenslavsarse al proceder a la apertura,  
mediante basculación del cajón. Las ranuras posteriores tie-  
nen un tramo horizontal inferior más corto y en cambio la zona  
145 inclinada de menor pendiente es de mayor longitud, enlazando  
con una zona horizontal superior recta.

52.- Una mesa perfeccionada de laterales rebatibles.

Consta la presente memoria descriptiva de seis hojas foliadas  
149 y escritas por una sola cara.

Barcelona, 3 de Diciembre de 1.959.

P. A.

M. LLORT

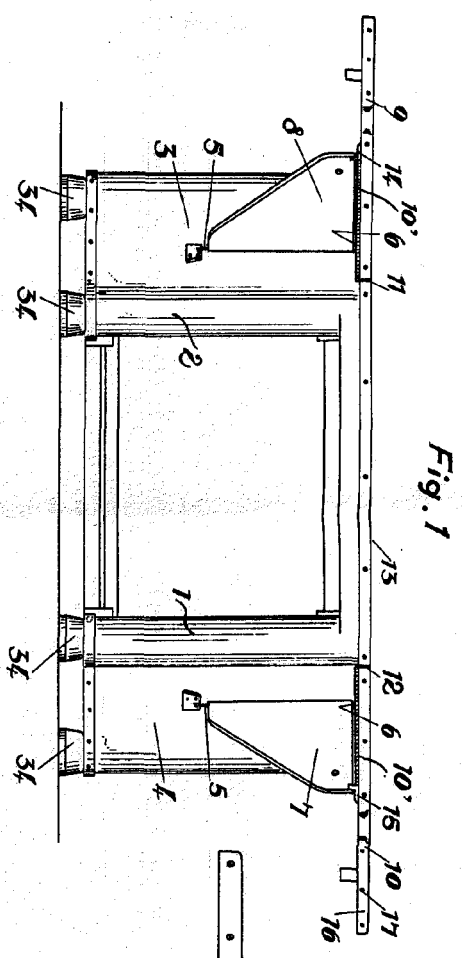


Fig. 1

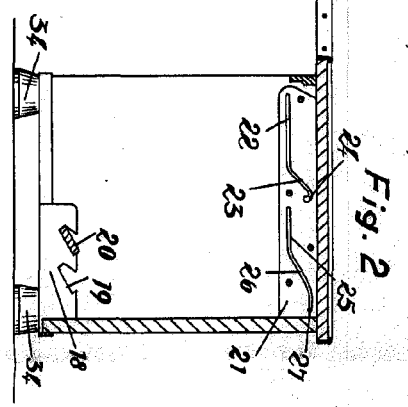


Fig. 2

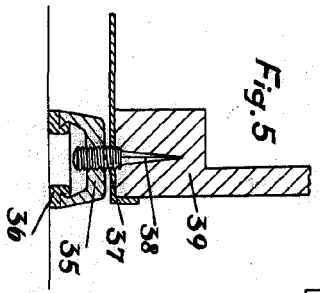


Fig. 5

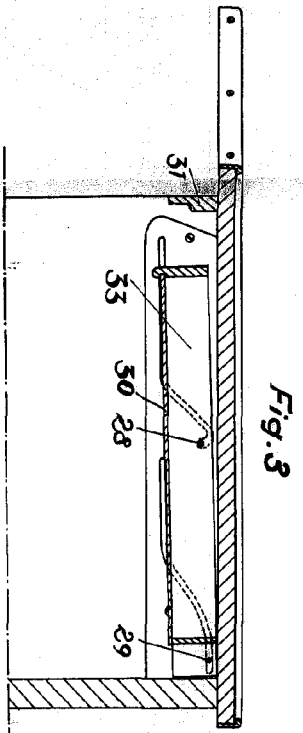


Fig. 3

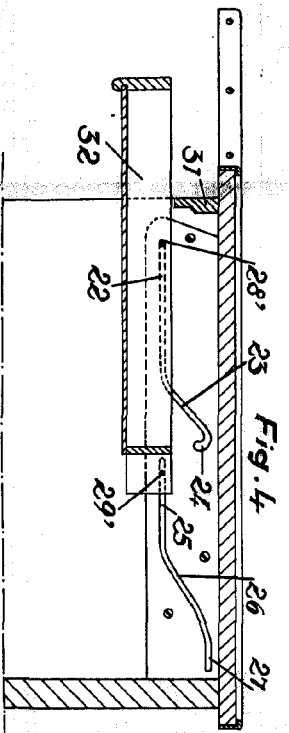


Fig. 4

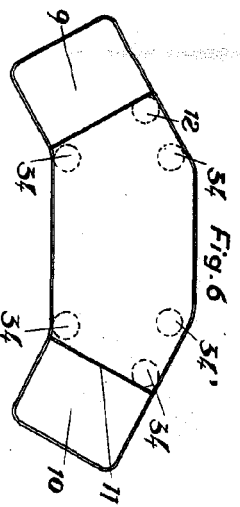
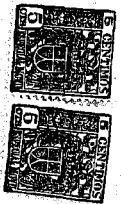


Fig. 6

77553



3 Ducha 1959

M. LOPEZ  
Hollander

Escalera variable.