

77531



77531

MODELO DE UTILIDAD

por 20 años

por "UN UTENSILIO PERFECCIONADO, PARA EL ENCENDIDO DEL GAS", a favor de D. Francisco Bierge Cerón, de nacionalidad española, domiciliado en Barcelona, Marco Antonio, nº 5.

=====

MEMORIA DESCRIPTIVA

5. Se describe en este Modelo de utilidad, un utensilio perfeccionado, para el encendido del gas, de características muy simples y que presenta notables ventajas sobre los actualmente conocidos, los cuales pertenecen a dos tipos generales: los de encendido por piedra pirofórica y los de encendido eléctrico, ya sea por chispa o bien por resistencia. Los del primer tipo, son de características anticuadas e inseguro funcionamiento y los del segundo, van enchufados a la corriente doméstica mediante un ca-



ble y las debidas uniones, ocasionándose la pronta ruina del aparato, a causa de la rotura del hilo en las zonas de unión.

5. El presente Modelo de utilidad, soluciona de manera completa estos inconvenientes, consistiendo en un reducido armazón en el que va montada una pila seca, que alimenta a través de un cable flexible, un filamento debidamente protegido, que puede ponerse incandescente, provocando la inflamación del gas. Dada su constitución, este

10. aparato es fácilmente manejable y trasladable a cualquier distancia, no dependiendo de la longitud de un cable de conexión y evitando asimismo toda clase de averias en dicho cable o sus uniones.

15. Para su mejor comprensión, se adjunta, a título de ejemplo, un dibujo representando una sección longitudinal completa de un utensilio realizado de acuerdo con el presente Modelo.

20. Según tal dibujo, este utensilio consiste esencialmente, en un armazón envolvente -1-, dentro del cual está alojada una pila seca -2-, impulsada inferiormente por un resorte -3- fijo a la tapa -4- roscada en su parte baja y estableciendo contacto por su parte superior, con un tope -5- solidario del cable -6-, el cual está rodeado por una envolvente flexible longitudinal -7-, en cuyo

25. extremo está fijada una pieza laminar -8-, en la que puede roscarse un casquillo -9-, portador del filamento -10-. El armazón -1-, posee un pulsador lateral -11-, cuya misión es cerrar el circuito eléctrico.

30. Se comprende asimismo, que una importante ventaja de este utensilio, estriba en la posibilidad de recambiar de modo muy fácil, el casquillo -9-, cuando se ha consumido el filamento -10-.



Todo cuanto no afecte, altere, cambie o modifique la esencia del utensilio aquí descrito, será variable a los efectos del actual Modelo.

N O T A.

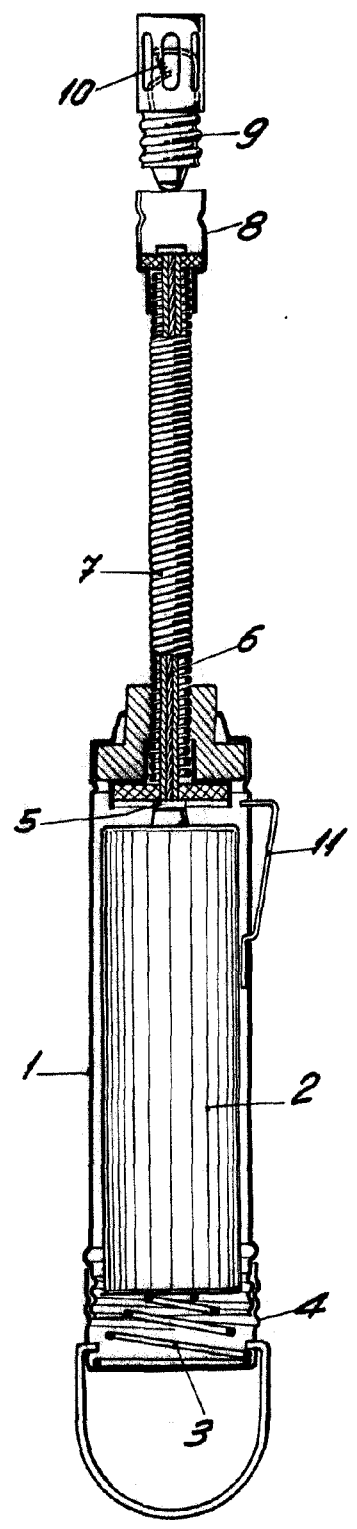
5. Se reivindica como objeto de este registro por Modelo de utilidad:
- 1.- Un utensilio perfeccionado, para el encendido del gas, caracterizado por consistir en un armazón portador de una pila seca, que puede alimentar, con intermedio de un interruptor, un filamento metálico situado en el extremo de un apéndice flexible, el cual puede alcanzar rápidamente la incandescencia.
 - 2.- El propio utensilio de la reivindicación anterior, caracterizado porque el filamento está montado en un casquillo roscable en una pieza laminar montada en el extremo del apéndice flexible, siendo fácilmente recambiable.
15. Sean cuales fueren las circunstancias que concurren en la esencialidad del Modelo de utilidad, definido en las anteriores reivindicaciones, cuyo objeto es:
20. 3.- "UN UTENSILIO PERFECCIONADO, PARA EL ENCENDIDO DEL GAS",
Consta la presente memoria de tres hojas foliadas, mecanografiadas por una sola cara y del dibujo adjunto.
Barcelona, dieciseis de noviembriembre de mil novecientos cincuenta y nueve.

P.A. de D. Francisco Bierge Cerón,

L. DURÁN CORRETJER
P. P.



16 N



77531

BARCELONA, 16 NOVIEMBRE DE 1959

L. DURAN
P.P.

ESCALA VARIABLE