

77530



18 NO

77530

MODELO DE UTILIDAD

por 20 años

por "UN APOSITO HIGIENICO, PERFECCIONADO", a favor de  
D. José M<sup>a</sup> Martínez-Iglesias Berrens, de nacionalidad  
española, domiciliado en Barcelona, Herzegovino, 33, 7<sup>a</sup> 1<sup>a</sup>

=====

MEMORIA DESCRIPTIVA

5. El presente Modelo de utilidad se refiere a un nuevo tipo de apósito higiénico, caracterizado por su simplicidad y eficiencia, a cuyas cualidades se une el poder ser adaptado a las prendas de los bebés y usado asimismo por la mujer, dado su gran poder absorbente y facilidad de adaptación.

El problema de mantener a los niños de corta edad en perfecto estado de limpieza y evitar sus frecuentes humedades, no está resuelto satisfactoriamente. El recur-



so de cambiar periódicamente los pañales del niño es un molesto inconveniente que obliga a esta operación con una frecuencia enojosa.

5. Por otra parte, siempre ha sido deseable para la mujer un tipo de absorción para su higiene íntima, en forma de apósito que asegurara su protección absoluta. El objeto del Modelo que se describe en la presente memoria viene a cumplir aquella necesidad.

10. En efecto, por sus particulares características el nuevo apósito permite, aplicado al bebé, mantener a éste en las debidas condiciones de limpieza y sequedad, al absorber rápidamente sus eyecciones. Y en cuanto a la mujer, le asegura una eficiencia completa por su diseño y capacidad de absorción, a la vez que una higiene rigurosa.

15. Además de esta eficiencia de funcionamiento, se añade al objeto de este Modelo la sencillez de su constitución, de la que se deriva inmediatamente una gran economía de coste.

20. Para mejor comprensión, se acompañan a esta Memoria unos dibujos que muestran, a título de ejemplo, una posible realización del Modelo. La figura 1 muestra el apósito desplegado, con todos sus elementos en un mismo plano. La figura 2 presenta las zonas curvadas centrales plegadas, para su aplicación a un bebé. La figura 3 la forma de su disposición para este caso y la figura 4 su empleo como apósito higiénico femenino.

25. Como se ve por las figuras, el nuevo apósito consiste en una pieza rectangular -1- de material absorbente adecuado, que puede ser celulósico, etc., que presenta paralelamente a sus lados mayores unas estrías -2-, -3- a 1/4 de su anchura, determinando por lo tanto una zona rectangular central de ancho mitad al total. Las bandas laterales -6-



- así definidas presentan en su parte central una formación
- 4- en forma de sector circular, definido por sendos cortes
  - 5- curvados y que terminan en una zona -7- que actúa de unión de -4- al cuerpo de la pieza y al mismo tiempo permiten su doblado.
5. Su uso como complemento y protección del vestido infantil se realiza doblando hacia el interior las piezas -4- por sus uniones -7- de modo que vengan a coincidir su plano con el principal de la pieza -1-, según muestra la figura 2, y luego doblando el apósito según se ve en la figura 3, para su colocación en el bebé.
10. Su uso como apósito femenino se realiza doblando asimismo las expansiones -6- hacia el interior, de modo que sus bordes vienen a coincidir sobre la línea central de la pieza rectangular, como se ve en la figura 4, doblandose luego en el sentido de las flechas para su colocación.
15. Todo cuanto no afecte, altere, cambie o modifique la esencia del apósito descrito, será variable a los efectos del actual Modelo.
20. N O T A.
- Se reivindica como objeto de este registro por Modelo de utilidad:
- 1.- Un apósito higiénico, perfeccionado, caracterizado por constar de una pieza laminar de material absorbente adecuado, de forma rectangular, en una de cuyas caras se han marcado unas estriás paralelas a los bordes longitudinales que permiten el doblado de dos zonas alargadas extremas, en cuyas respectivas partes centrales se forman sendas alas del mismo ancho, definidas por cortes curvados
25. que pueden doblarse independientemente de las zonas rectangulares.
- 30.



Sean cuales fueren las circunstancias que concurren en la esencialidad del Modelo de utilidad definido en la anterior reivindicación, cuyo objeto es:

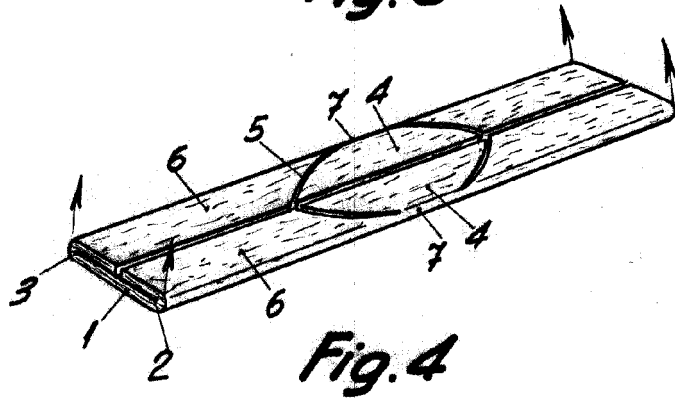
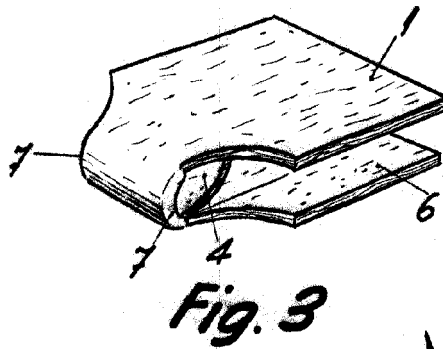
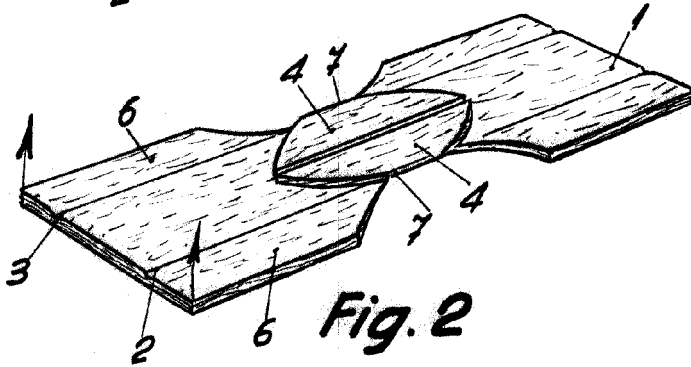
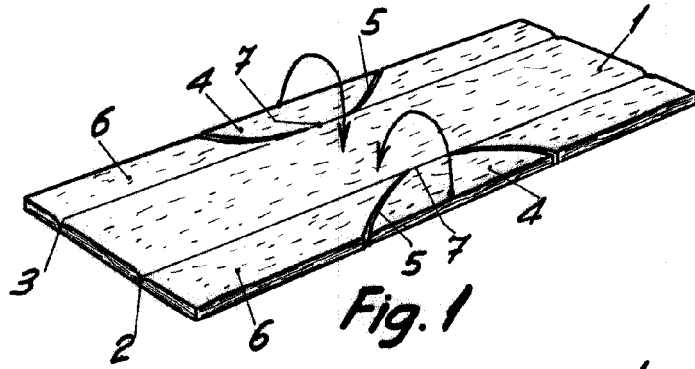
2.- "UN APOSITO HIGIENICO, PERFECCIONADO".

5. Consta la presente memoria de cuatro hojas foliadas mecanografiadas por una sola cara y del dibujo adjunto.

Barcelona, diecinueve de noviembre de mil novecientos cincuenta y nueve.

P.A. de D. José M<sup>a</sup> Martínez-Iglesias Berrens,

L. DURÁN CORRÉTJER  
P. P.



77530

BARCELONA, 19 NOVIEMBRE DE 1959

L. DURAN

P.P.H.

ESCALA VARIABLE