

77528

77528



DIC 1959

MODELO DE UTILIDAD

por VEINTE Años

en España, a favor de Don KLAUS KARL ERNST WED  
DIGEN GOEBEL, súbdito alemán, residente en BIL  
BAO, c/ Gregorio de la Revilla nº 29; cuyo mo-  
delo se refiere a :

" APOYO TELESCÓPICO AJUSTABLE "

-.-.-.-.-

MEMORIA DESCRIPTIVA

El presente modelo de utilidad, se refiere  
conforme indica su enunciado a un apoyo telescó-  
pico ajustable, que esta dotado de dos tubos,  
uno encajado en otro de mayor diámetro; el tubo  
inferior puede ir sujeto al pavimento si así se  
desea, y el superior puede sujetar a travesaños  
o cualquier otro objeto.

Una característica esencial de este modelo



5.-

es debida, a que para graduar la altura se saca la clavija -7- y se sube el tubo -4- hasta buscar la altura deseada. Entonces se coloca la clavija en el orificio más proximo que permita la colocación de la misma.

10.-

Seguidamente se ajusta la altura exáctamente mediante el giro de la pieza -10-, mediante los mangos -11- de forma que estando roscada la parte terminal superior del tubo inferior -2-, se produce un ascenso del conjunto del tubo superior -4- hasta que el ajuste de altura es perfecto.

15.-

Una idea más completa del apoyo teléscopico que aquí se preconiza, la proporciona la descripción siguiente al hacer referencia a la lámina de dibujos que se acompaña, en la que de manera un tanto esquemática y exclusivamente por vía de ejemplo, se representan los conjuntos y detalles más característicos de la idea del invento, al hacer referencia a un posible caso de realización práctica.

20.-

En los dibujos:

La figura 1ª., representa una vista en sección del conjunto del pie.

25.-

La figura 2ª., es un detalle en planta de la arandela -9- mostrando los topes -12- de retención del pasador -7-.

Comentando estos dibujos se hace la aclaración



- 5.- ción de que mediante el número -1- se indica la pieza base que puede ser susceptible de fijación, siendo -2- el tubo inferior o columna esencial; corresponde el número -3- a la parte roscada que tiene externamente este tubo -2- en su extremidad superior. El número -4- indica un tubo teles cópico que se encuentra encajado dentro del tubo -2-; se mueve libremente hacia arriba y se fija su posición mediante la clavija -7-.
- 10.- Mediante el número -5- se señalan los orificios que se encuentran distribuidos en la longitud del tubo -4- y permiten la entrada de la clavija -7-, siendo -6- un lugar para posible sujeción de travesaños etc. La clavija de fijación aproximada de altura del pie se señala con el número -7-; con el número -8- se muestra la arandela cadenilla que hace solidario al elemento -7- para evitar su pérdida. El número -9- señala una arandela loca que sirve de apoyo a la clavija
- 15.- -7- y se apoya directamente sobre el borde de la pieza -10-, cuya pieza es susceptible de ser desplazada por la acción de giro de los mangos -11- y de la rosca que interiormente lleva esta pieza.
- 20.- El número -11- indica unos mangos de ajuste de altura, mediante giro; siendo -12- unos salientes que posee la arandela -9- con el fin de que el giro no se efectúe rozando el pasador -7- sobre dicha arandela -9-, sino que al verse imposibilitado el movimiento del pasador -7-, por
- 25.-



los citados salientes, lo que roce sea la arandela -9- sobre el borde del tubo -10- que asciende.

5.- Aún cuando este modelo de utilidad, se ha descrito con referencia a un posible caso de realización práctica, queda entendido que no se limita a ella, sino que por el contrario serán susceptibles de realizarse todas aquellas modificaciones de detalle que las circunstancias y la práctica pudieran aconsejar, siempre y cuando que con las variantes que se introduzcan, no se cambie, altere o modifique la esencialidad del modelo que aquí se ha descrito.

10.-

NOTA

15.- Se declaran como de novedad y propiedad para todo el territorio español, el contenido de las siguientes:

REIVINDICACIONES

20.- 1ª.- Apoyo telescópico ajustable, que está formado por un cuerpo tubular provisto en uno de sus extremos de una base de sustentación, cuyo tubo por el extremo opuesto recibe, en forma telescópica a un segundo tubo de menor diámetro, provisto transversalmente de calados, en los que se aloja un pasador que limita la penetración del tubo interior en el cuerpo tubular en que se encuentra alojado.

25.-

2ª.- Apoyo telescópico ajustable, caracterizado porque el tubo móvil, de menor diámetro

77528



a que se refiere la nota precedente, en su extremo exterior tiene adaptado un perfil angular que forma asiento para la sujeción de tablonas y viguetas.

5.-

3ª.- Apoyo telescópico ajustable, caracterizado porque el tubo que forma el apoyo, según nota primera, tiene producido un sector de rosca por el que desliza un manguito provisto de asas y/o tiradores de accionamiento, cuyo manguito actúa sobre el tubo corredizo para determinar el ajuste de altura del conjunto.

10.-

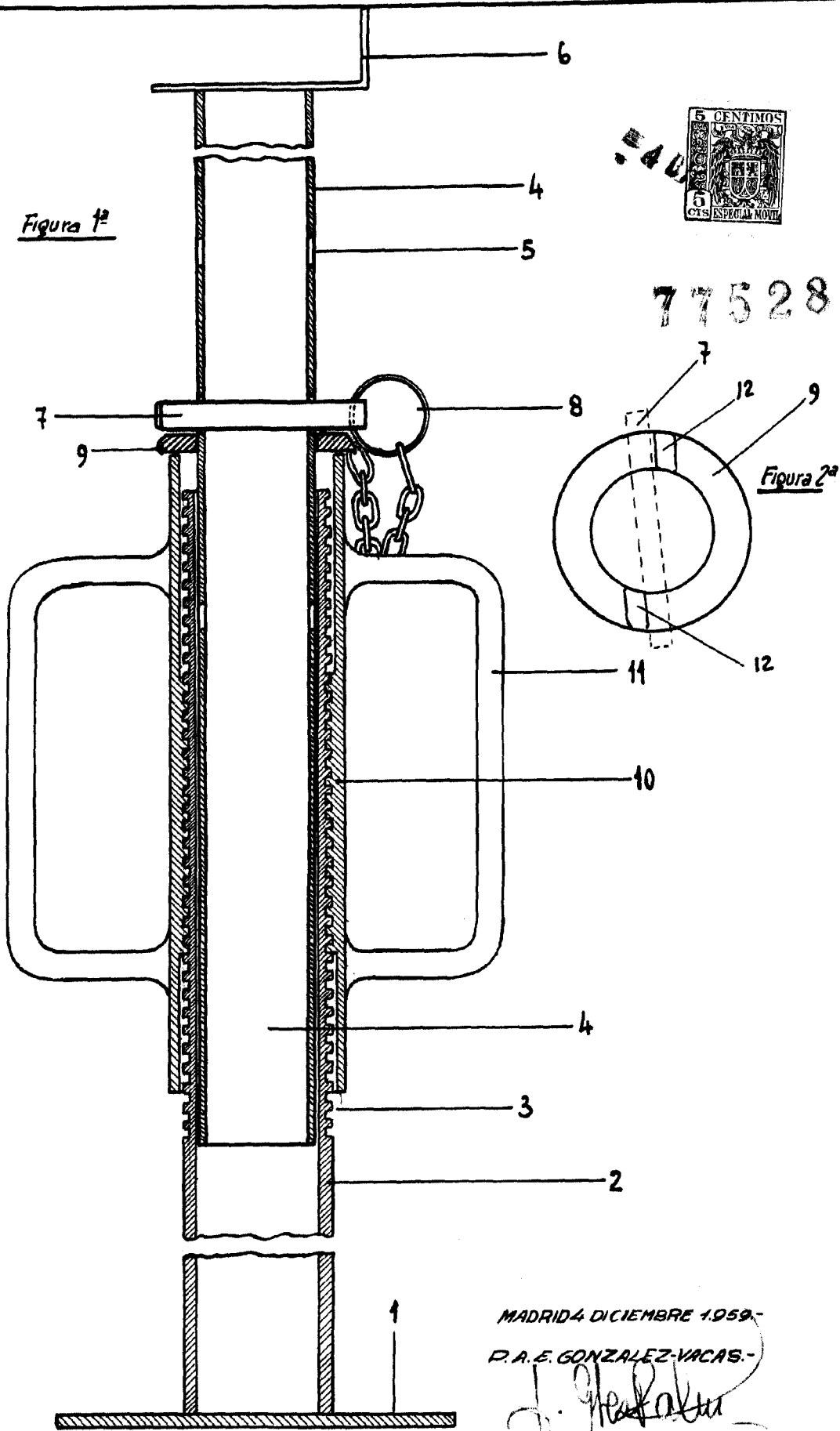
4ª.- "APOYO TELESCÓPICO AJUSTABLE".

Todo ello conforme se describe y reivindica en la memoria que antecede que consta de CINCO hojas escritas a máquina por una sola de sus caras y dibujos que la ilustran.

Madrid 4 de Diciembre 1.959

E. GONZALEZ VACAS  
P.I.P.

Figura 1ª



77528

Figura 2ª

MADRID 4 DICIEMBRE 1959-

P. A. E. GONZALEZ-VACAS-

*K. Goebel*

Escala variable