

77523

77523



77523

MEMORIA DESCRIPTIVA

que se acompaña a

la solicitud de

un MODELO DE UTILIDAD por VEINTE AÑOS en ESPAÑA

a favor de

Don Blas Jimenez Pecci, domiciliado en Madrid, Castelar, 11.

p o r

"NUEVO MODELO DE CERRADURA"

o/p/o/o/o/o/po



77523

5

La invención a que se refiere la presente memoria constituye una novedad industrial con características y ventajas que la hacen merecedora del privilegio de explotación exclusiva que por ella se solicita, de acuerdo con las prescripciones del Estatuto vigente de la Propiedad Industrial de 26 de julio de 1929, texto refundido publicado el 30 de abril de 1930.

10

El objeto a que se contrae la presente invención, tiene como finalidad el permitir la apertura de una manera fácil y cómoda, de las cerraduras accionadas por llave, a la vez que aumentar las seguridades de tan imprescindibles elementos.

En los dibujos que de este nuevo invento se acompañan, se muestra con todo detalle la especial disposición de la boca de cerradura, como asimismo, la llave para el accionamiento de la misma.

15

Se compone esencialmente, de un bombillo de cerradura (1) el cual presenta en su boca una cierta conicidad (2), en la que se encuentra la boca de cerradura, propiamente dicha (3), la cual tiene una forma de cruz, coincidente con la sección de la llave.

20

Esta llave (5), está constituida por cuatro aletas perpendiculares de las cuales, tres (6) que tienen la misma altura, presentan muescas o entalladuras destinadas a accionar las correspondientes claves del bombillo, mientras que la cuarta (7), que es de menor altura que las otras, tiene como única finalidad la de servir de guía de encaje perfecto al conjunto.

25

Las aletas (6) y (7) de la llave (5), terminan en un corte oblicuo, que determina una junta cónica (8), coincidente con la conicidad (2) del bombillo de cerradura (1).

30

Para accionar la cerradura, basta introducir la junta (8) de la llave (5) en el bombillo cónico (2). Merced a la conicidad coincidente de estos dos elementos, el ajuste se realiza de una manera rápida, bastando a continuación ir girando la llave, para que la aleta de menor altura, que sirve de guía (7) quede enfrentada a la



77523

ranura correspondiente del bombillo (3), en cuyo momento la llave (5) se introducirá totalmente en la boca de cerradura, permitiendo la apertura de esta.

De todo lo expues, se deducen las ventajas siguientes:

5

1º) Por la especial disposición cónica de llave y cerradura puede accionarse de una manera rápida, en lugares de visibilidad particularmente nula, o sin ella.

10

2º) Aumenta las garantías de inviolabilidad de la cerradura ya que esta es accionada mediante tres planos distintos de muescas y un cuarto de guía.

Ventajas estas, las enunciadas, que hasta la fecha no cumplian ninguna de las cerraduras existentes en el mercado, y que ahora se consiguen mediante la presente invención, de una manera perfecta y sencilla al mismo tiempo.

15

Hecha la descripción precedente, es preciso añadir que los detalles de realización de la idea expuesta, pueden variar, sin que por ello cambie la esencia de la invención, que es lo que se desprende de los párrafos que anteceden y la que se reivindica en la siguiente:

20

NOTA

En resumen: El Modelo de Utilidad que se solicita recaerá sobre las siguientes reivindicaciones.

25

1ª.- Nuevo Modelo de cerradura, caracterizada porque, se orificio de entrada que es ligeramente cónico, coincide con la sección de la llave, la cual tiene forma de cruz, estando formada por cuatro aletas que se cortan entre sí perpendicularmente, tres de ellas provistas de dientes y la cuarta mas corta que las otras tres, estando además, desprovista en toda su longitud de muescas o entalladuras, ya que su única finalidad es la de servir de guía de encaje, para facilitar la entrada en posición correcta, en el bombillo de la cerradura, para lo que al efecto dicha llave termina en una punta coin

30



77523

cidente con la conididad del orificio de entrada de la cerradura.

2ª.- Se reivindica por último, como objeto sobre el que ha de recaer el Modelo de Utilidad que se solicita: "NUEVO MODELO DE CERRADURA".

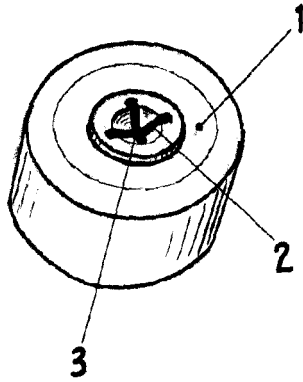
5

Todo conforme que da descrito en la presente memoria que consta de cuatro páginas escritas a máquina y dibujos que se acompañan.

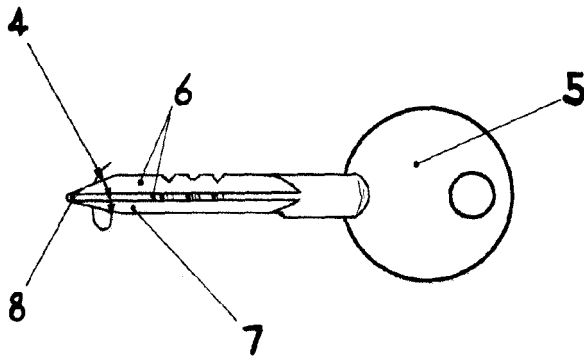
Madrid, 4 Diciembre 1959

ALONSO UNGRIA

77523



77523



ESCALA VARIABLE

MADRID, DE Diciembre DE 19 50
ALFONSO C. TORRES

Handwritten signature