

77517



77517

MODELO DE UTILIDAD

que por veinte años, para España y sus Posesiones, se solicita a favor de DON JORGE ZARZA FLEMING, de nacionalidad española, residente en VALVERDE DEL CAMINO (Huelva-España), José Antonio, 11, por: "UN COMODIN PLEGABLE, TIPO MALETA"

Memoria Descriptiva

5 El presente modelo de utilidad cuyo registro se solicita, se caracteriza por constituir un comodin plegable tipo maleta, que presenta la novedad de ser totalmente plegable quedando una vez plegado las lunas de los espejos perfectamente protegida así como el juego de patas, lo que le permite un fácil y cómodo transporte sin peligro a deterioro alguno.

10 Dicho comodin plegable tipo maleta está formado por un cuerpo central (1-figs.1-2-3) de planta rectangular con un rebaje sobre la parte frontal, sobre el que puede llevar cualquier clase de molduras o adornos. Este cuerpo va equipado con un juego de cajones, uno central (2-figs.1-2) y dos laterales (3-figs.1-2)

775 171 14 DIC.



15

cuyos cajones presentan la novedad de ser reversibles, llevando en su parte posterior un frente decorado en diferente color o adornos y con un tirador tambien diferente, para que en caso de deterioro de los tiradores o frente de éstos cajones o por simple gusto de variarlo, no se tengan nada más que sacar el cajón y darle la vuelta.

20

Sobre la tapa superior del cuerpo central (1-figs.1-2-3) lleva dicho comodín un juego de tres hojas (4-figs.1-2) con sus correspondientes espejos (5-fig.2), éstas tapas son totalmente abatibles en sentido vertical y horizontal, mediante un juego de bisagras lo que le permite darle con toda facilidad la postura deseada.

25

El cuerpo central (1-figs.1-2-3) presenta en su parte inferior un hueco, donde vá alojado un juego de patas soportes (6-figs.2-3) tambien abatibles, los cuales van sujeta cuando estan plegadas, por unas grapas metalicas (7-fig.3) y para mantenerlas rígidas cuando estan abiertas, son fijadas por un juego de piezas trinquetes (8-fig.3) bien metálico o de madera.

30

Este comodín plegable tipo maleta puede sufrir modificaciones siempre que no se altere la esencialidad del invento.

Todo según se detalla en el dibujo adjunto que a título de ejemplo acompaña a la presente memoria descriptiva en el que representa:

35

La fig. 1: Una vista en perspectiva del comodín una vez plegado.

La fig. 2: Una vista en perspectiva del comodín en alzado y abierto y,

40

La fig. 3: Una vista en planta del comodín por la parte inferior una vez plegado.

-REIVINDICACIONES-

Se reivindica como de la propia y nueva invención la propiedad y explotación exclusiva de:

45

1.- Un comodín plegable, tipo maleta, caracterizado por estar constituido por un cuerpo central de planta rectangular con una

77517



serie de molduras o adornos sobre la parte frontal, así como una serie de cajones reversibles.

50 2.- Un comodín plegable tipo maleta, según 1ª reivindicación, caracterizado por llevar un juego de hojas abatible en sentido vertical y horizontal montadas sobre la tapa superior del cuerpo central, cuyas hojas van equipadas con sus respectivas lunas de espejos.

55 3.- Un comodín plegable tipo maleta, según 1ª y 2ª reivindicación, caracterizado por llevar un juego de patas soportes montadas sobre un hueco que lleva la parte inferior del cuerpo central, donde van plegada y sujetas por unas grapas metálicas, llevando también montado en dicho hueco un juego de trinquete giratorio para la sujeción de las patas una vez abierta.

60 4.- Un comodín plegable tipo maleta, según 1ª a 3ª reivindicación, caracterizado por llevar un juego de cajones reversibles con sus caras anterior y posterior decoradas con adornos y tiradores diferentes que permiten el cambio del cajón en el momento deseado.

5.- " UN COMODIN PLEGABLE TIPO MALETA".

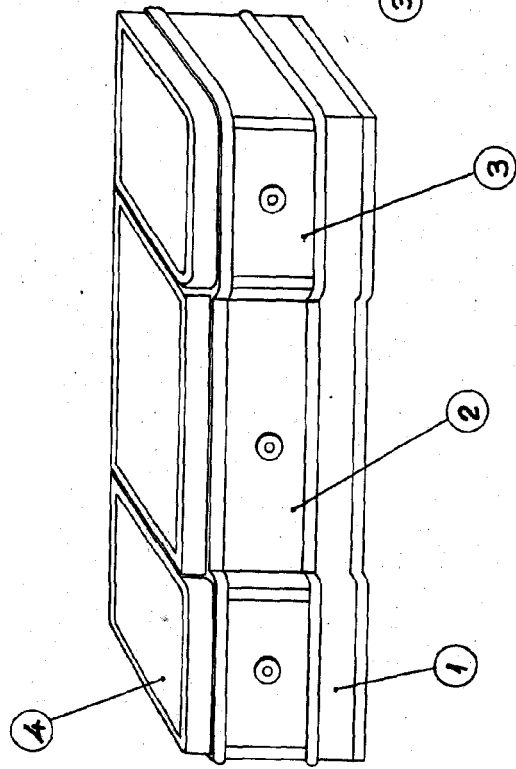
Consta la presente memoria descriptiva de tres hojas numeradas y mecanografiadas en una sola cara a las que se acompañan un plano para su mejor comprensión.

MADRID, 4 NOVIEMBRE DE 1.959-

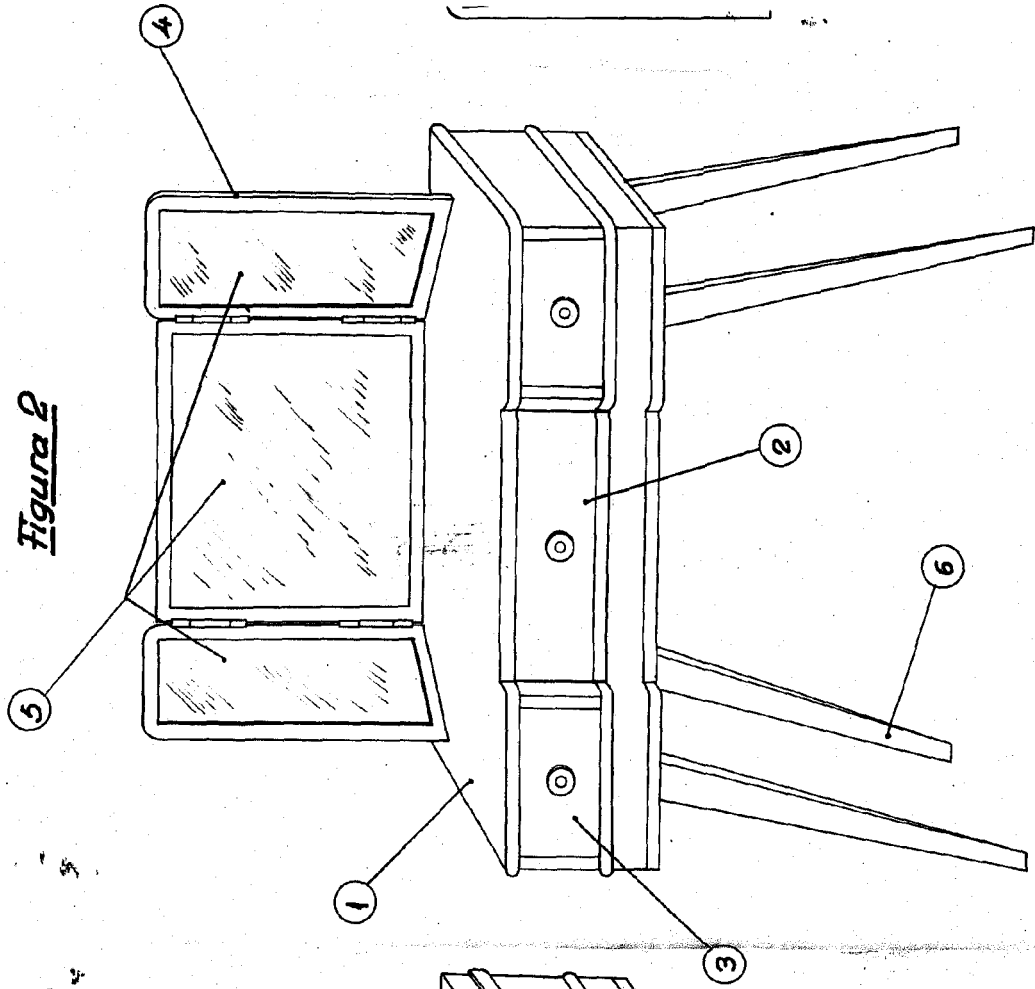
*Adolfo de la Torre*

Sr. Don Jorge Larza Fleming.

*Figura 1*



*Figura 2*



*Escala: Variable.*

Hoja única



77517

Figura 2

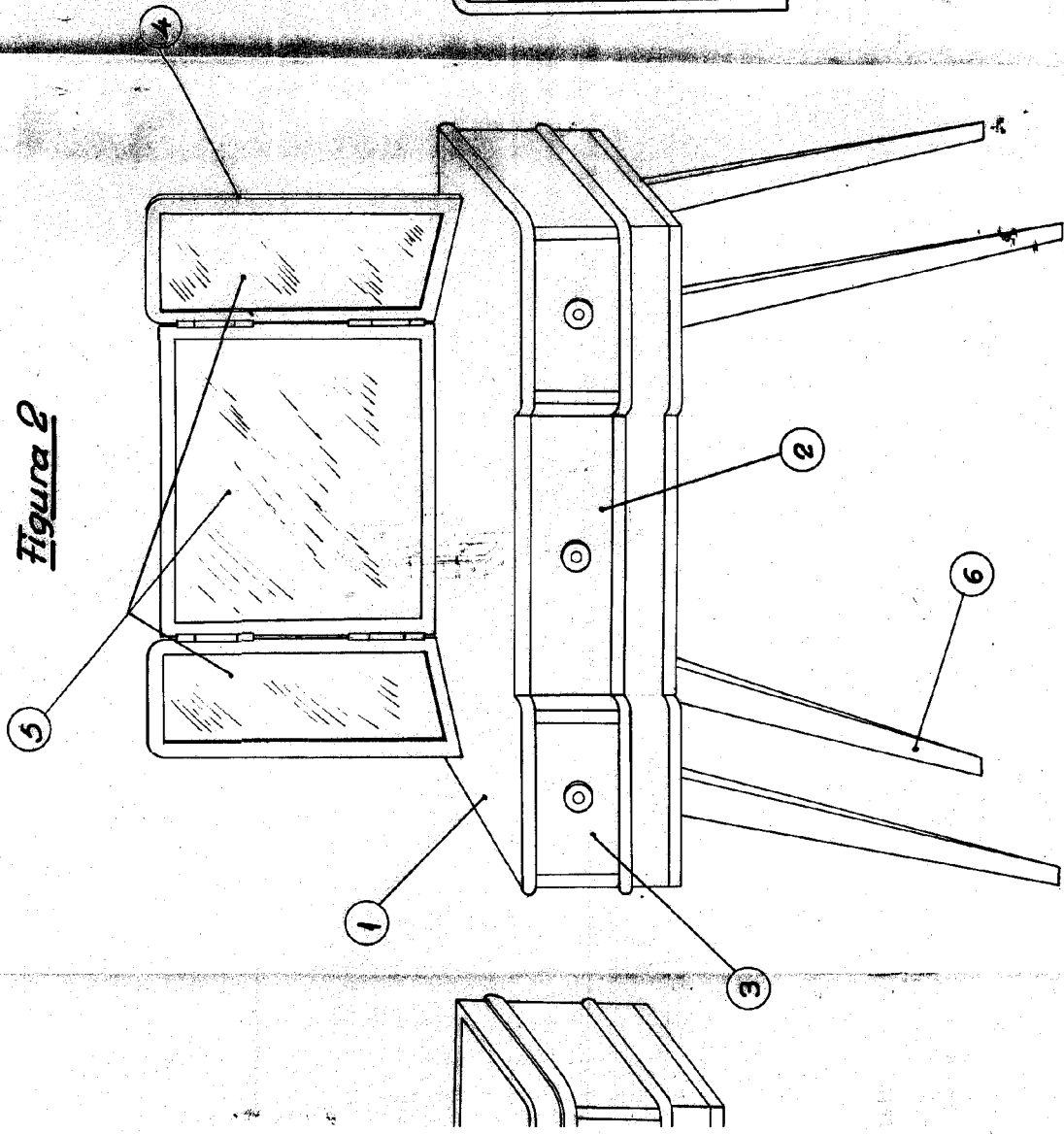
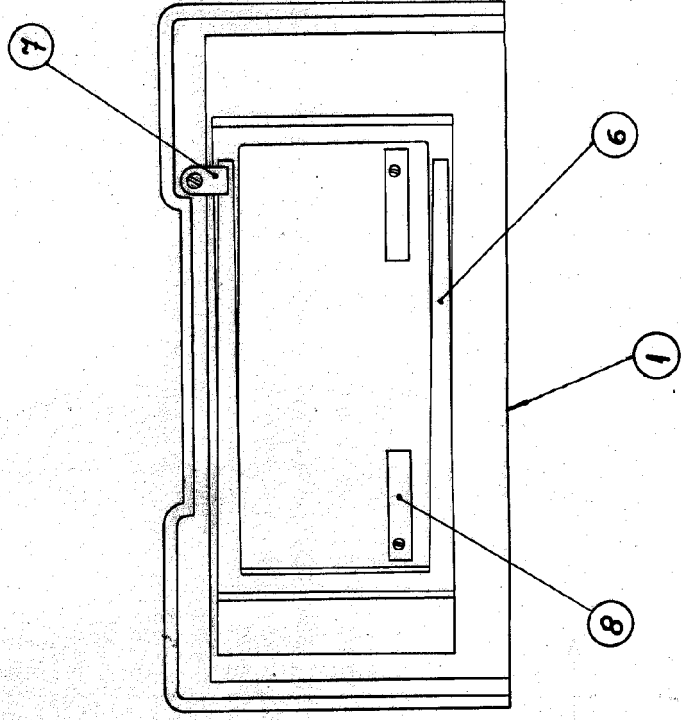


Figura 3



DTG-1959  
Escuela de la Esfera

Escala: Variable.