



-3 DI-

77504

MEMORIA DESCRIPTIVA  
de un Modelo de Utilidad a nombre de:  
GUTEHOFFNUNGSHÜTTE STERKRADÉ ANTIENGE-  
SELLSCHAFT, de nacionalidad alemana, do-  
miciliada en OBERHAUSEN/Theinland, Li-  
pperfeld, 1 (Alemania); por: "VALVULA  
DE VARILLA EXTENSIBLE".

.....ooo000ooo.....

La presente novedad se refiere a una válvula de  
varilla extensible, cuyo vástago está fijamente sujeto por  
su extremo libre, de preferencia para el empleo en estemples  
de mina hidráulicos. Las válvulas de varilla extensible usua-  
5 les hasta ahora con superficie de asiento cónica no respon-  
den siempre a lo que de las mismas se exige, y sobre todo cuan-  
do a causa de alabeos del vástago de la válvula, el platillo  
de la misma sólo se apoya parcial y excéntricamente sobre su  
asiento. El vástago fijamente sujeto impide entonces que el  
10 platillo de la válvula se vuelva a centrar por sí mismo merced  
a su movimiento axial de cierre, y que por lo mismo establez-  
ca un cierre seguro.

Para eliminar este inconveniente se sugiere según la



7704 23

presente novedad que el borde del platillo de la válvula tenga  
15 la forma de un cuerpo anular, generado por rotación de un sec-  
tor de curva, por ejemplo de un semicírculo. Cierta es que en  
este caso el borde del platillo de la válvula sólo se apoya  
en su asiento con un contacto lineal, pero sin embargo la her-  
meticidad de la válvula - incluso con el vástago en posición  
20 inclinada - está siempre garantizada con mayor seguridad que  
en las válvulas de varilla extensible ya conocidas.

La ejecución de válvula sugerida por la presente  
novedad ofrece, además, la singular ventaja de que el agente  
a presión sólo puede rodear al platillo de válvula con peque-  
25 ñas resistencias a la corriente. Esta ventaja es particular-  
mente importante para los estemples de mina hidráulicos, ya  
que en los estemples corrientes se dá con frecuencia el caso  
de que el cierre de la válvula no se efectúa a su debido tiem-  
po a causa de resistencias a la corriente demasiado grandes,  
30 lo que entonces es causa de intermitencias en la característi-  
ca del estempe.

En el dibujo se representa un ejemplo de ejecución  
conforme a la novedad.

Con 1 se designa el vástago de la válvula, y con 2  
35 el platillo de la misma. El platillo se apoya en un asiento 3  
de forma cónica que ha sido previsto en el cuerpo de la vál-  
vula 4. El borde del platillo 2 está marcado con 5 y tiene la  
forma de un cuerpo anular generado por rotación de un semicí-  
culo.

40

#### REIVINDICACIONES

1.- Válvula de varilla extensible, cuyo vástago está  
fijamente sujeto por su extremo libre, de preferencia para el



77504

empleo en estemples de mina hidráulicos, caracterizada porque  
el borde del platillo de la válvula tiene la forma de un cuerpo  
45 anular generado por la rotación de un sector de curva, por  
ejemplo de un semicírculo.

2.- VALVULA DE VARILLA EXTENSIBLE.

Tal como se describe y reivindica en la presente Me-  
moria Descriptiva que consta de tres hojas escritas a máquina  
50 por una sola cara y de sus correspondientes dibujos.

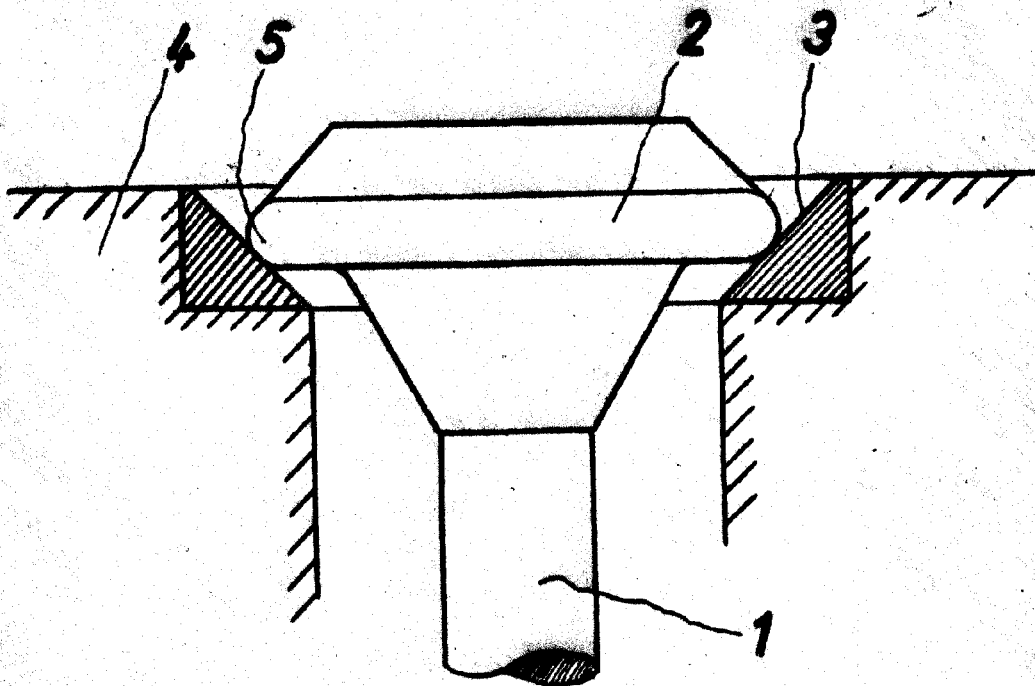
Madrid, 3 de Diciembre de 1.959

*Saldan*



14447. Lehmann, Eric 23

77504



Madrid, 3 de Diciembre de 1.959

*Lehmann*

ESCALA VARIABLE