



77500

77500

MEMORIA DESCRIPTIVA
que se acompaña a
la solicitud de un
MODELO DE UTILIDAD, por veinte años en España, a favor de
Dña. DOLORES DOMINGO CABANES, de nacionalidad española, con
residencia en MISLATA (Valencia), San Antonio, nº 56

per

•UN MANDO AUXILIAR PARA LLAVES DE GAS•



77500



3 DIC. 1958

5

La invención a que se refiere la presente Memoria constituye una novedad industrial, con características y ventajas que la hacen merecedora del privilegio de explotación exclusiva que por ella se solicita, de acuerdo con las prescripciones del Estatuto vigente sobre Propiedad Industrial, de fecha 26 de Julio de 1.929, texto refundido publicado el 30 de Abril de 1.930.

10

En la presente Memoria va a ser descrito un mando auxiliar para llaves de gas, adaptable a cualquier tipo de llaves conocido, mediante cuyo mando es posible el accionamiento de estas llaves con gran sencillez.

15

La dificultad en el accionamiento de llaves de gas, especialmente aquellas llaves que están acopladas sobre los depósitos o botellas estriban en que el mando de dichas llaves es de un diámetro muy reducido y es preciso un gran esfuerzo para accionarlas.

20

Es conocido el hecho de que en muchas ocasiones - han de ser utilizados mandos de cadena para el accionamiento de estas llaves, y pensando en la resolución definitiva de este problema, el solicitante ha realizado un mando auxiliar, que, siendo susceptible de acoplarse a cualquier tipo de llaves conocido facilita su accionamiento toda vez que constituye un brazo de palanca de gran extensión y por tanto fácilmente manejable.

25

El mando auxiliar en cuestión está constituido por un cuerpo hueco de configuración plana y perfil sensiblemente oval de capacidad suficiente para contener el mando de la llave normal. Un husillo penetrante por el punto de mayor convexidad a través de una rosca, aprisiona el mando de la llave dentro del alojamiento. El husillo es solidario de un man

30



77500

go de extensión apropiada que constituye el elemento de accionamiento,

35

A parte de que se simplifica notablemente el accionamiento, no se desgasta en absoluto el mando de la llave por lo que ésta es de duración indefinida.

40

La realización práctica del objeto en cuestión se ha representado en los dibujos que se acompañan en cuya figura 1ª, aparece seccionado parcialmente por su eje de simetría, y en la figura 2ª, visto en planta. El cuerpo -1- presenta dos caras planas una de ellas abierta y su perímetro es sensiblemente oval. En uno de sus extremos presenta una tuerca -2- a través de la cual pasa un husillo -3- que presenta una extensión -4- introducida en un mango -5-, estando unidos ambos elementos por un pasador -6-.

45

En la figura 2ª, en línea de trazos aparece el mando de la llave oculto en el alojamiento -1-.

50

Como se comprende por la descripción anterior el montaje del mando auxiliar sobre la llave es sencillo en extremo ya que basta con retirar el husillo mediante torsión del mango para permitir la introducción del mando de la llave. A continuación se hace girar el husillo en sentido inverso hasta que su extremo se ajusta fuertemente sobre un punto de la llave, quedando en disposición de accionamiento.

55

Son claramente apreciables las ventajas que el mando auxiliar que nos ocupa aporta al accionamiento de las llaves mecánicas adaptadas a botellas de gas, ya que establecen un brazo de palanca de gran extensión que reduce el esfuerzo necesario para el accionamiento de la llave al mínimo, siendo de constitución extremadamente sencilla.

60

Hecha la descripción precedente es necesario añadir

77500



que los detalles de realización de la idea expuesta pueden variar, sin que por ello cambie la esencia de la invención que es la que se desprende de los párrafos que anteceden y lo que se reivindica en la siguiente

65

NOTA

En resumen: El Modelo de Utilidad que se solicita ha de recaer sobre las reivindicaciones siguientes:

70

1ª.- UN MANDO AUXILIAR PARA LLAVES DE GAS, caracterizado esencialmente por el hecho de estar constituido por un cuerpo de perfil oval con dos de sus caras planas y una de ellas abierta para recibir el mando normal de la llave, en cuyo cuerpo penetra radialmente un husillo roscado al propio cuerpo y solidario del mango o asidero, cuyo husillo retiene fuertemente dentro del alojamiento al mando normal de la llave, constituyendo el mango o asidero un brazo de palanca de gran extensión que reduce al mínimo el esfuerzo de accionamiento de la llave.

75

2ª.- Se reivindica por último, como objeto sobre el que ha de recaer el Modelo de Utilidad que se solicita "UN MANDO AUXILIAR PARA LLAVES DE GAS"

80

Todo tal y como queda descrito y reivindicado en la presente Memoria que consta de cuatro hojas escritas e máquina por una sola cara y dibujos que se acompañen.

Madrid, 3 de Diciembre de 1.959

85

ALFONSO UNGRIA



Fig. 1:

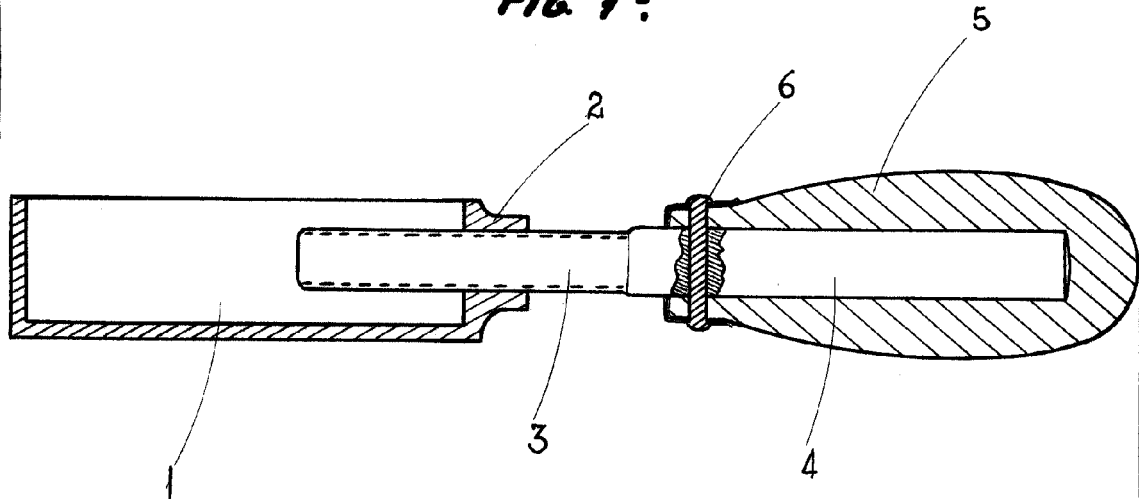
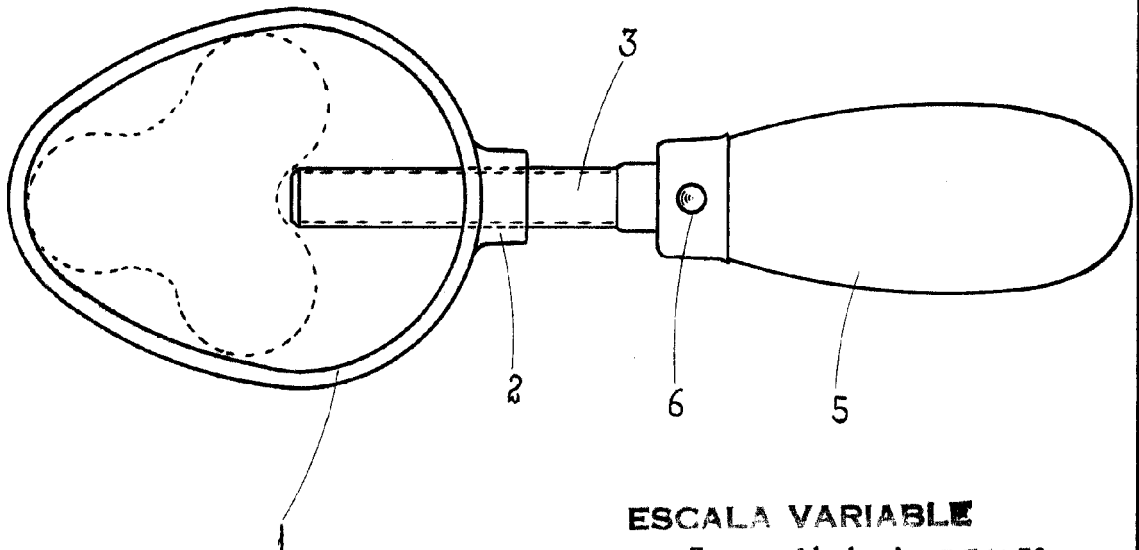


Fig. 2:



ESCALA VARIABLE
MADRID, 3 DE diciembre DE 1959

[Handwritten signature]