



77493

M O D E L O  
D E  
U T I L I D A D

por "PLATO PERFECCIONADO PARA ALCACHOFA DE DUCHA", a favor de Don ENRIQUE PASTOR MONTOLIU, de nacionalidad española, residente en BARCELONA, calle Bofarull, núm. 114.

= . =

MEMORIA DESCRIPTIVA

El presente modelo de utilidad se refiere a un plato perfeccionado para alcachofa de ducha.

5. En la actualidad los platos agujereados inferiores a las alcachofas de las duchas son prolongación de la propia alcachofa unidos rígidamente a la misma, y como máximo presentan la particularidad de estar ajustados unos con respecto al otro sin misión específica, sino para una mejor forma de montaje.

10. El objeto de este modelo es dar unas perfecciones al plato, mediante las cuales el mismo proporcione agua jabonosa



o bien agua perfumada, según los deseos del usuario.

5. Para ello el plato comprende un frente normal de agujeros, respaldado por un doble fondo en el que entra en consideración una rejilla, que puede admitir sobre la misma pasta jabonosa, perfume u otra, consiguiéndose en el propio chorro de la ducha los elementos necesarios para el aseo completo.

10. La colocación de dicha pasta sobre la rejilla se coloca al presentar el plato una pestaña prensora estanca apta para fijarla en el contorno del borde de la alcachofa a voluntad, y separarla de esta cuando sea conveniente.

15. Con el fin de facilitar la explicación, se acompaña a la presente memoria una lámina de dibujos, en la que se ha representado un caso de realización, que se cita a título de ejemplo.

En el dibujo:

La figura muestra en vista lateral parcialmente seccionada una alcachofa de ducha, en la que se ha colocado el plato perfeccionado.

20. La alcachofa 1, comprende en su parte inferior un borde entrante 2 apto para quedar fijo con estanqueidad entre el borde 3 exterior del plato 4, y el borde interior 5 concéntrico al anterior con forma sinuosa para presionar sobre la pared de la alcachofa dando estanqueidad. Dicho borde interior del plato comprende una rejilla superior 6, de forma que se constituye el doble fondo, y sobre ella se coloca la pastilla 7, jabonosa o perfumada, que rodeada de agua por todas partes al actuar la ducha se va disolviendo lentamente con ella, saliendo al exterior por los orificios del plato 4.

30. El modelo, dentro de su esencialidad, puede ser lleva-

77093-38



- do a la práctica en otras formas de realización que difieran en detalle de la indicada a título de ejemplo en la descripción, a las cuales alcanzará igualmente la protección que se recaba. Podrá, pues, construirse en cualquier forma y tamaño, con los materiales más adecuados por quedar todo ello comprendido en el espíritu de las reivindicaciones.
- 5.

= . =

### N O T A

Descrito el objeto y utilidad de la invención, lo que se declara como no divulgado ni practicado en España, comprende las siguientes reivindicaciones.

10. 1. Plato perfeccionado para alcachofa de ducha, que se caracteriza esencialmente por comprender el plato en su periferie y normal al mismo un borde doblado para su ajuste al contorno de la alcachofa y en el interior y concéntrico a éste, un segundo borde para ajuste por el interior del borde de la
15. alcachofa dando estanqueidad, comprendiendo este segundo bordeado en su parte superior una rejilla, apta para la colocación sobre la misma de una pasta jabonosa o perfumada, que por el doble fondo del plato queda interior al agua saliente por la alcachofa, disolviéndose lentamente con la misma, antes de su salida por el fondo agujereado del plato.
20. 2. Plato perfeccionado para alcachofa de ducha.
- Según se describe y reivindica en la presente memoria descriptiva, que consta de tres hojas foliadas y escritas a máquina por una sóla de sus caras, acompañadas de una lámina de dibujos.
- 25.

Madrid, a -3 DIC 1958

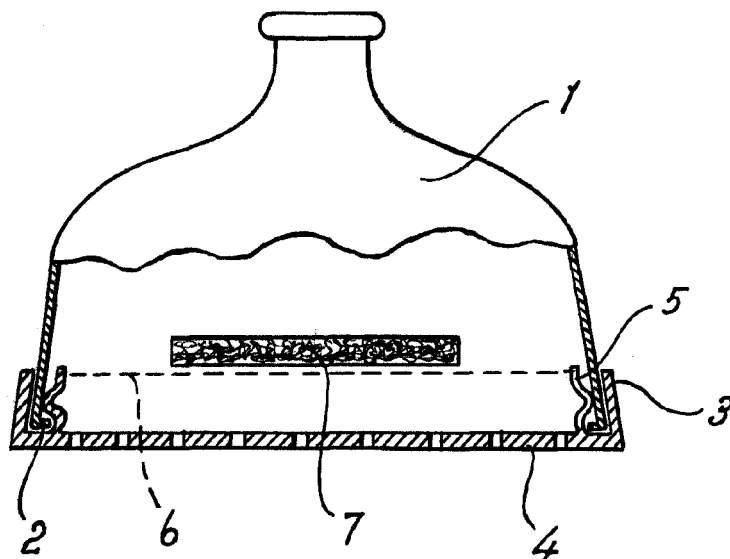
DON ENRIQUE PASTOR MONTOLIU

p.a.

JOSE ISERN ARRIOLAS



77493



Madrid, 30 Dic. 1959

p.p.

*Jaime Isern*