



77483.

77483

MODELO DE UTILIDAD

por 20 años

por "UN DISPOSITIVO PERFECCIONADO, PARA EL ACCIONAMIENTO DE VALVULAS DE GRIFERIA", a favor de D. Juan Casas Pons, de nacionalidad española, domiciliado en San Feliu de Llobregat (Barcelona), Juan Maragall, 40-42.

=====

MEMORIA DESCRIPTIVA

Se describe en este Modelo de utilidad, un dispositivo perfeccionado, para el accionamiento de válvulas de grifería, que presenta notables ventajas sobre los tipos actualmente conocidos, refiriéndose especialmente tales ventajas, a un cierre más perfecto del alojamiento del vástago de la válvula y a un desplazamiento completamente axial del bloque de cierre, evitando las presiones tangenciales de desgarramiento que tienen lugar usualmente en los dispo-



sitivos de cierre actualmente en uso.

5. Esencialmente, consiste en un bloque cilíndrico, que lleva un alojamiento en la parte superior, para el vástago fijable a la llave de accionamiento y órganos de estanqueidad, poseyendo en su parte baja, otro alojamiento de planta prismática en el que puede deslizarse una pieza ajustada interiormente en el mismo, que lleva el bloque de cierre y que está roscada a un vástago central en que termina el conjunto de accionamiento superior.

10. En su funcionamiento, al girar el vástago superior por medio de la llave de accionamiento, gira asimismo el vástago roscado inferior, desplazándose axialmente la pieza prismática, guiada dentro de su alojamiento.

15. Para su mejor comprensión, se adjuntan, a título de ejemplo, unos dibujos representativos de un dispositivo de accionamiento para válvulas de grifería, realizado de acuerdo con el Modelo presente.

20. La figura 1 es una sección longitudinal completa del dispositivo y la figura 2 es una sección transversal del mismo.

25. Según tales dibujos, el presente Modelo se compone de un cuerpo envolvente -1-, en cuyo interior está alojado un vástago -2-, cuya parte superior -3- es de sección cuadrada, estando destinada a recibir la llave de accionamiento y cuya parte inferior -4-, es roscada, hallándose situada según el eje de un amplio alojamiento inferior -5-, de la pieza -1- y roscando en una pieza prismática -6-, la cual ajusta interiormente en el alojamiento -5- a lo largo del cual puede deslizarse al girar el vástago -2-.

30. El vástago -2- lleva en una parte media de su periferia, una junta tórica -8-, alojada parcialmente en una ranura



del propio vástago y también parcialmente en otra ranura en escalón existente en el alojamiento interno de la pieza -1-.

5. La pieza prismática -6- lleva ajustado inferiormente un bloque de cierre -9-, el cual lleva insertada la arandela de presión -7-, estando toda la pieza sostenida por una pequeña arandela roscada -10-.

10. El vástago -3- es mantenido en posición axialmente por un anillo -11-, roscado al cuerpo -1-, cuyo anillo comprime una junta de estanqueidad -12-.

Todo cuanto no afecte, altere, cambie o modifique la esencia del dispositivo aquí descrito, será variable a los efectos del actual Modelo.

N O T A.

15. Se reivindica como objeto de este registro por Modelo de utilidad:

20. 1.- Un dispositivo perfeccionado, para el accionamiento de válvulas de grifería, caracterizado por consistir en un vástago alojado en un cuerpo envolvente, cuya parte superior es de sección cuadrada y cuya parte inferior está roscada en el interior de una pieza prismática portadora del bloque de cierre, cuya pieza prismática está encajada en un alojamiento de igual forma del cuerpo envolvente, pudiendo desplazarse axialmente al girar el vástago sobre su eje.
25. 2.- El propio dispositivo de la reivindicación anterior, caracterizado porque el vástago principal lleva en una zona intermedia, una junta tórica alojada entre una ranura del propio vástago y otra ranura del cuerpo envolvente, quedando fijado axialmente por su parte superior, por un anillo roscado que actúa sobre una junta.
- 30.



Sean cuales fueren las circunstancias que concurren en la esencialidad del Modelo de utilidad definido en las anteriores reivindicaciones, cuyo objeto es:

- 3.- "UN DISPOSITIVO PERFECCIONADO PARA EL ACCIONAMIENTO DE VALVULAS DE GRIFERIA".
- 5.

Consta la presente memoria de cuatro hojas foliadas, mecanografiadas por una sola cara y del dibujo adjunto.

Barcelona, seis de noviembre de mil novecientos cincuenta y nueve.

P.A. de D. Juan Casas Pons,

L. DURÁN CORRETJER
P. P.

77483

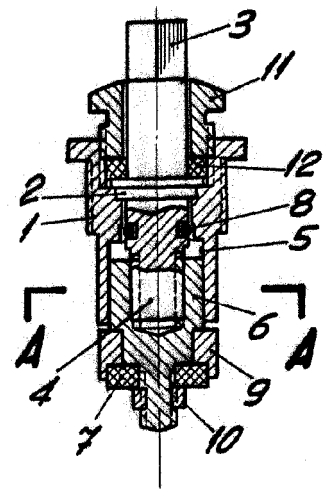


Fig. 1

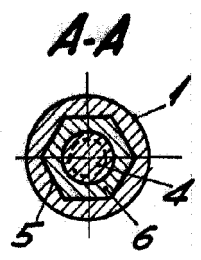


Fig. 2

BARCELONA, 6 NOVIEMBRE DE 1959

L. DURAN

P.P.

ESCALA VARIABLE