

23



77479

PATENTE

DE

REGISTRO DE MODELO DE UTILIDAD

por "Un estuche alfiletero para agujas de coser" - - - - -

a favor de ALBERTO BASSAT, Sociedad Anónima, de nacionalidad española, domiciliada en BARCELONA, calle Espronceda, nº 203.

- - - - -

MEMORIA DESCRIPTIVA

La presente memoria descriptiva corresponde a la solicitud de una patente de registro de modelo de utilidad por un estuche alfiletero especialmente destinado a contener agujas de coser de modo que además de quedar herméticamente encerradas, para librarlas de toda oxidación, puedan ser clasificadas agrupadamente por números, gracias a una guarnición divisoria alojable, a voluntad, en el propio estuche.

Está constituido esencialmente el estuche que constituye el modelo por un cuerpo tubular cilíndrico contenedor, cerrado por un extremo, que tiene fijado en forma movable al extremo abierto, opuesto, un tapón levemente desplazable longitudinalmente respecto a dicho cuerpo a la vez que susceptible de girar respecto al mismo, en el cual está practicado cerca de su periferia un orificio de paso de las agujas en el estuche contenidas, que es ajustable exactamente a una espiga obturadora dispuesta, en posibilidad de correspondencia



exacta con el orificio, en el cuerpo del envase.

La descripción de un caso de ejecución práctica del modelo, representado solamente a título de ejemplo en el dibujo adjunto permitirá hacerse perfecto cargo tanto de cual es la estructuración general del estuche de que se trata, como de la utilidad que el mismo presenta por su fácil manera de ser maniobrado y del cierre perfecto que entre sus dos elementos principales, recipiente y tapa, es posible establecer.

En la figura 1 del dibujo está representado, en alzado y en sección, el estuche con el tapón acoplado en disposición de girar. En la figura 2 está representado el estuche visto por su boca; en la figura 3 está representado el recipiente del estuche en alzado y en sección visto ortogonalmente respecto a la posición de la figura 1; en la figura 4 está representado el tapón, por separado; en la figura 5 se representa en sección el recipiente en la misma disposición que en la figura 1 pero con el tapón en posición de cierre, y en la figura 6 se representa la pieza divisoria instalable en el estuche para separar las agujas por grupos de la misma numeración.

Como queda perfectamente de manifiesto en el dibujo, el estuche se compone del cuerpo cilíndrico 1, provisto junto a su boca 2 de una pequeña rebaba 3 y dotado de un nervio interno 4 de sostenimiento de una corta y delgada espiga 5.

La pieza divisional 5 presenta cuatro aletas opuestas dos a dos que al ser introducida la misma en el recipiente cilíndrico lo divide en cuatro compartimientos iguales tal como queda demostrado en la figura 1.



El recipiente 1 presenta en 10 un ligero escalón que asegura el enfrentamiento de la aguja que se quiera extraer del estuche con el orificio 7 colocado en posición adecuada para ello.

5 Cuando se quiere utilizar el alfiletero para contener grupos de agujas clasificadas por números, se introduce en el recipiente 1 la pieza divisional 9 debiendo hacerse girar el tapón lo requerido para que su orificio 7 quede en coincidencia con uno de los departamentos que las aletas de la pieza determinan, en que se hallen las agujas del número que se quiera
10 extraer.

Como se desprende, de lo dicho, el alfiletero podrá ser empleado a voluntad para contener un solo tipo de agujas o varias de ellas clasificadas en él en el requerido número de compartimientos establecidos, número que permitirá variar el
15 empleo de piezas divisionales con mayor o menor número de aletas.

20 Cuando se cierra el alfiletero, se hace coincidir el orificio 7 del tapón con la espiga 5 y se empuja el propio tapón de modo que dicha espiga se introduzca en el orificio dejando el estuche obturado.

Para extraer una aguja del alfiletero, se desplaza el tapón 6 de manera que la espiga 5 se separe del orificio 7 y quede aquel en disposición de girar libremente para colocarse en correspondencia con el compartimiento en que se hallen las
25 agujas del número que se quiera extraer. Con el fin de facilitar esto podrán los estuches presentar en su exterior indicaciones o señales de relación.

Para retirar totalmente el tapón del estuche se fuerza la aleta 8 a pasar por la rebaba 2 que impide el desprendimiento fortuito del tapón durante el uso del estuche.



Podrán ser variables en la práctica las formas y las dimensiones que se den a los estuches que se fabriquen de acuerdo con el modelo; los materiales de que se constituyan los propios estuches, los medios manuales o mecánicos empleados para producirlos; el número de divisiones que puedan presentar y cuantas otras circunstancias sean capaces de concurrir en la producción o en la utilización de los estuches fabricados de acuerdo con lo definido como esencialidad del modelo, siempre que, por ser tales circunstancias de carácter puramente secundario, accidental o accesorio, no alteren sensiblemente tal esencialidad.

N O T A

Por la patente de registro de modelo de utilidad a que se refiere la presente memoria descriptiva se REIVINDICA la propiedad y la explotación exclusiva de:

1.- Un alfiletero para agujas de coser, esencialmente caracterizado por el hecho de estar constituido por un cuerpo tubular cilíndrico contenedor, cerrado por un extremo, que tiene fijado en forma movable al extremo abierto, opuesto, un tapón levemente desplazable longitudinalmente respecto a dicho cuerpo a la vez que susceptible de girar respecto al mismo, en el cual está practicado, cerca de su periferia, un orificio, de paso de las agujas en el estuche contenidas, que es ajustable exactamente a una espiga obturadora dispuesta, en posibilidad de correspondencia exacta con el orificio, en el cuerpo del envase.

2.- Un alfiletero para agujas de coser tal como el especificado en 1, caracterizado por el hecho de que el tapón al ser desplazado en un sentido según la dirección de la longitud del tapón, permite que la espiga del cuerpo tubular encaje exactamente en el orificio del tapón para impedir el giro de éste y cerrar



23

7 179

totalmente el estuche y al ser desplazado en sentido opuesto, permite que la espiga salga del orificio y posibilite dicho giro de modo que sea posible encarar el orificio, al quedar éste practicable, con los diferentes departamentos longitudinales en que pueda quedar dividido radialmente el estuche por una pieza con aletas ajustable al interior del estuche.

3.- "Un estuche alfiletero para agujas de coser".

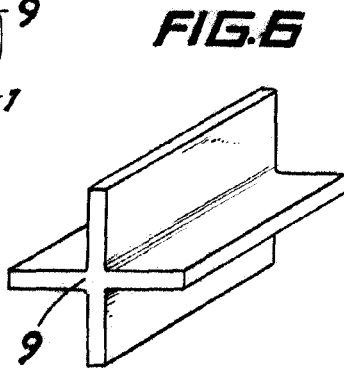
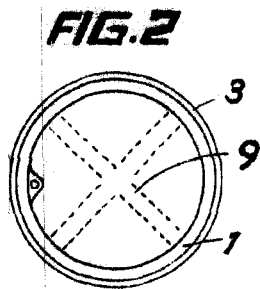
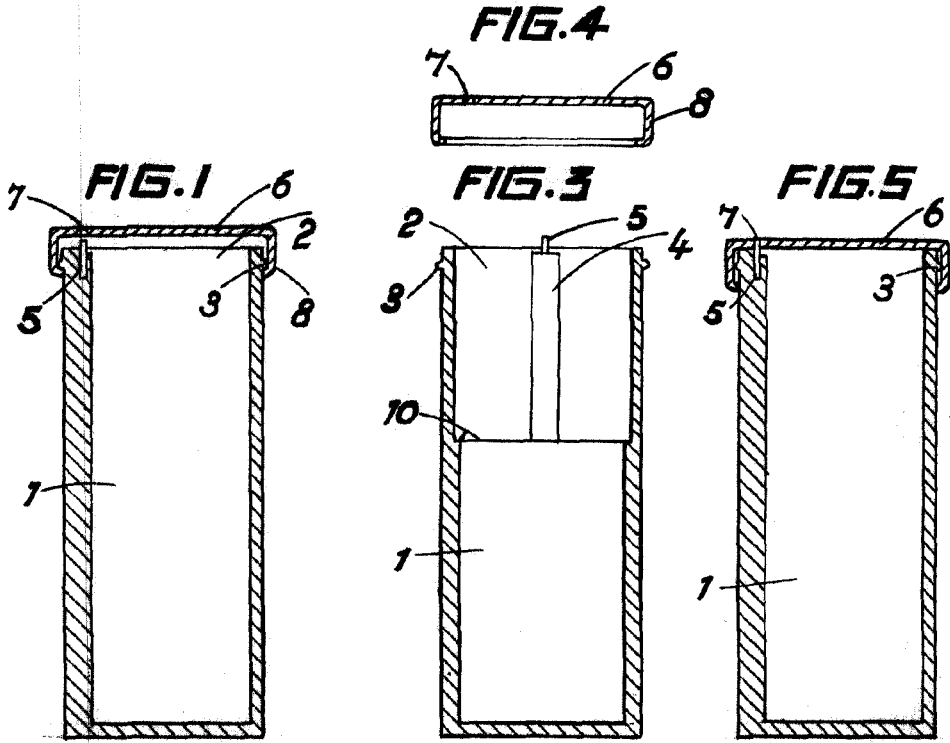
Consta la presente memoria de cinco hojas foliadas, escritas por una sola cara.

Barcelona, 23 de Noviembre de 1959.

P. p. de ALBERTO BASSAT, Sociedad Anónima,



77479



ESTADO VARIABLE
Barcelona 23 NOV 1959