



2 DI

77472

Modelo de Utilidad

=====

MEMORIA DESCRIPTIVA

Sobre:

" CIERRE MAGNETICO PERFECCIONADO "

-----

Solicitante: INDUSTRIAS RIMA, S. A., de nacionalidad española, domiciliada en MONDRAGON (Guipuzcoa), Carretera de Maala, s/n.

-----

Es cada día mayor el empleo que se consigue dar a los cierres magnéticos para cualquier clase de muebles que disponen de un elemento móvil tal como puertas o cajones, pero siempre se encuentra en los diferentes tipos de 5. cierres magnéticos existentes, una forma de elaboración que encarece notablemente su construcción debido a la gran cantidad de masa magnética empleada y que sin duda es el capítulo



más oneroso del producto final, ya que la envolvente o base de recepción del anterior, se realiza en materiales plásticos de gran facilidad de laboreo, preferentemente por moldeo y muy económicos por el costo del material empleado y la rapidez de su fabricación.

Mediante el cierre magnético objeto de la presente memoria, se reducen notablemente los gastos de fabricación con la ventaja que esto supone, ya que representa un aumento notable en las ventas realizables, consiguiéndose ésta disminución del costo mediante la reducción de la masa magnética que en ésta caso es una simple fracción de un iman permanente de los empleados hasta ahora y que realiza sus funciones mediante la ayuda de dos masas polares de hierro que quedan en íntimo contacto con el anterior al tiempo que sus prolongaciones que asoman al exterior de la envolvente, actúan como polos del mencionado iman, simplemente por la influencia de éste y permitiendo ésta disposición que los mencionados polos puedan quedar tan separados como se desee sin que esto implique un aumento en la masa magnética principal.

Para la mejor comprensión de cuanto antecede, se acompaña una hoja de planos en los que se representa esquemáticamente el cierre magnético que se preconiza y que a continuación, y con referencia a los mismos dibujos, se describe detalladamente.

En la figura primera, una vista frontal del elemento magnético que se presenta sin tapa para la apreciación completa de sus elementos constituyentes.

77472



2. D.N.

En la figura segunda, la tapa complementaria del anterior.

La figura tercera muestra el acoplamiento interno mediante una sección según un plano central longitudinal.

40. Finalmente, la figura cuarta muestra en sección también central, pero en éste caso según un plano transversal, en conjunto del cierre en la posición de funcionamiento.

Según queda representado, se aprecia que existe una base -1- de material preferentemente plástico y conseguido por moldeo o procedimiento semejante, que presenta una cavidad central -2- en cuyos laterales extremos se han previsto unos alojamientos cilíndricos -3-,

45. En el interior de ésta cavidad -2- queda colocada la fracción de iman permanente -4- que queda en íntimo contacto con las masas polares -5- las cuales quedan ocupando la totalidad del ancho de la caja y que en el fondo disponen de un separador inmovilizador -6- formado por un prisma metálico y al cual, con el objeto de evitar la dispersión del flujo magnético por las extremidades de fondo de las masas polares -5-, se recubre de una película de material aislante -7-.

50. La embocadura de la caja -2- y por tanto los elementos en ella contenidos, quedan posteriormente ocultos por una tapa -8- que dispone de unos pitones -9- destinados a introducirse en los alojamientos -3- y de ésta forma conseguir la retención. Esta tapa tiene su parte central adelgazada para permitir que las masas polares -5- asomen al exterior para realizar así su función de atracción de la

60.



77672

65. masa férrica -10- unida a una base -11- mediante un pasador -12-.

Fácilmente se comprenden las ventajas de orden económico que suponen la sustitución de la mayoría del volumen normalmente empleado de iman permanente por dos simples placas férricas obtenidas en un simple proceso de estampación.

70. Descrita suficientemente la naturaleza y alcance de la presente invención en la que podrán ser variadas aquellos detalles accesorios o secundarios que no alteren, cambien o modifiquen la esencialidad propuesta, se hace constar que el privilegio de concesión del Modelo de Utilidad, que se solicita por veinte años, en España, deberá recaer sobre: "CIERRE MAGNETICO PERFECCIONADO", según las siguientes:

REIVINDICACIONES

80. 1ª.- Cierre magnético perfeccionado, esencialmente caracterizado por constar de un elemento magnético de atracción de una masa férrica oponente y constituido el primero por una fracción de iman que queda en íntimo contacto con dos masas polares formadas por dos placas férricas obtenidas por estampación que disponen en la parte de fondo de un separador dieléctrico formado por un prisma metálico del mismo ancho que el iman permanente y contra el que se apoya con 85. la particularidad de que éste separador metálico queda revestido en las caras en contacto con el iman y con las masas polares de una película de material aislante a la electricidad.

90. 2ª.- Cierre magnético perfeccionado, caracterizado según 1ª reivindicación, porque el conjunto de la anterior reivindicación queda incluido en una envolvente de material



77472

- preferentemente termoplástico inyectable formado por una caja que presenta unas prolongaciones laterales en una de sus caras para la retención del conjunto al elemento en que ha de ser acoplada y que en el alojamiento interno dispone de dos hembras cilíndricas en las que se alojan dos apéndices de la misma forma dispuestos en la tapa del recubrimiento, la cual se presenta con unas rebajes laterales precisamente en la zona correspondiente a la terminación frontal de las masas polares de forma tal que éstas mismas terminaciones se presentan al exterior con el que engrasan para cumplir su función de atracción magnética de una masa metálica férrea de dimensiones adecuadas retenida mediante un pasador central en una base dispuesta mediante tornillos en el elemento opo-
- 95.
- 100.
- 105.
- 110.

3ª.- CIERRE MAGNETICO PERFECCIONADO.

Según queda sustancialmente, descrito en la presente memoria descriptiva, que consta de cinco hojas, escritas a máquina por una sola cara y dibujos.

Madrid, 2 de Diciembre de 1959

INDUSTRIAL RIMA, S. A.

P.P.

FRANCISCO GARCIA CABRERIZO  
P. P.

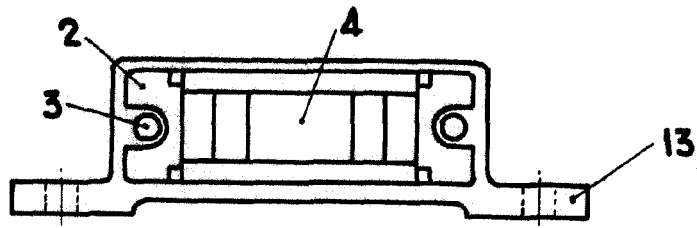


Fig. 1

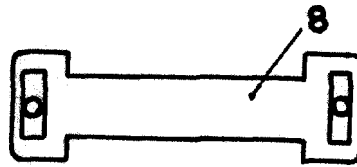


Fig. 2

77472

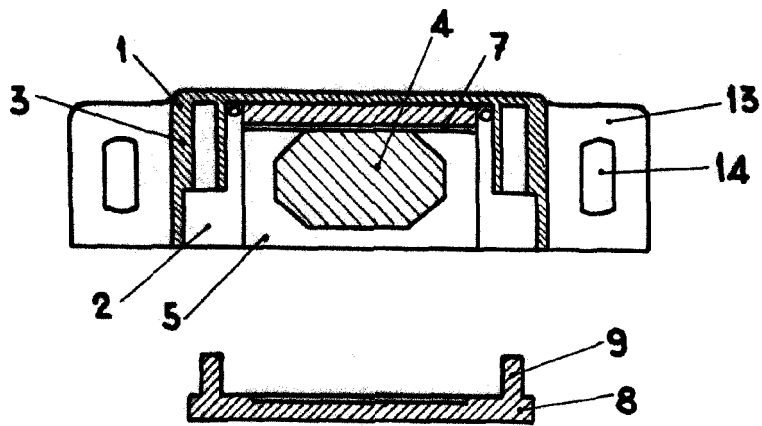


Fig. 3

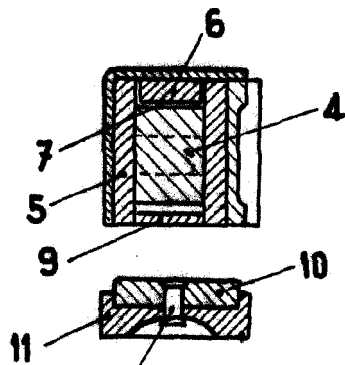


Fig. 4

Madrid, Noviembre 1.959

INDUSTRIAS RIMA S.A.

FRANCISCO GARCIA GABERIZO  
E. P.

ESCALA VARIABLE



2 DIC