

77445



77445

MEMORIA DESCRIPTIVA

que se acompaña a

la solicitud de un

MODELO DE UTILIDAD, por veinte años en España, a favor de  
MIRALLES Y ROVIRA, S. R. U., entidad española, con residencia  
en BE IBAYO (Vizcaya), Buenavista, nº 4

por

"NUEVO ARMARIO PARA CUARTOS DE ASEO"

))))

77445



La invención que se refiere al presente Memoria constituye una novedad industrial, con características y ventajas que le hacen merecedor del privilegio de explotación exclusiva que por ella se solicita, de acuerdo con las prescripciones del estatuto vigente sobre Propiedad Industrial, de fecha 28 de Julio de 1.929, tanto refundido publicado el 30 de Abril de 1.930.

Vamos a describir en este Hojale de Utilidad un nuevo armario para cuadros de arte que presenta detalles constitutivos totalmente originales, como asimismo son originales también la constitución de los estantes y el montaje entre sí de las diversas piezas que lo componen.

El cuerpo del armario que nos ocupa es un perfil en L arremetido en forma de marco, por cuyo lado abierto recibe una plancha de bordes doblados en ángulo para la fijación del fondo, realizándose la unión de estas dos piezas en puntos de soldadura. Las paredes interiores del marco están dotadas de ángulos soldados en que se apoyan los diversos estantes constituidos por un perfil notórico en U.

La tapa propiamente dicha es otro armazón formado por un perfil en U en forma de marco, de preferencia más estrecho que el cuerpo del armazón y en su interior se han previsto piezas anguladas para soporte de diversos estantes de sección en U. Por su cara interior recibe una superficie plana enteriza que se fija mediante tornillos y que se portará de un espejo en su cara exterior. Los estantes que han de situarse dentro de este parte son también de sección en U.

Cada uno de los elementos, cuerpo y parte, que constituyen este armario están dotados de elementos de unión eventuales, por ejemplo bisagras, pero estas bisagras son particu-

77445



Las mismas ya que están obtenidas por simples piezas triangulares unidas a cada uno de los cuerpos en sus extremos superior e inferior y junto a los vértices de los ángulos, dotadas de orificios para paso del eje de giro constituido por un simple tornillo.

35

Esta simplicidad de construcción y montaje del armario en cuestión permite su obtención a un precio muy reducido en comparación con los que actualmente existen en el mercado, teniendo en cuenta además que el armario que nos ocupa es totalmente metálico.

40

En los dibujos que se acompañan se muestra el armario en dos posiciones:

Figura 1ª; perspectiva de los elementos, cuerpo y tapa, desmontados, siendo -1- el cuerpo del armario obtenido en un perfil en L en forma de marco cuyo fondo -2- presenta próximamente alatas para su unión al perfilado marco por puntos de soldadura. En las paredes internas verticales existen piezas angulares -3- para el apoyo de los estantes constituidos por cuerpos de perfil en U -4-. La tapa está formada por un laminación en U -5- en cuyos bordes verticales existen también piezas angulares -6- para recibir a los estantes -7- formados por un perfil angular en U. Las bordes interiores del marco que forman la puerta están perforadas para su unión a la superficie -8- mediante tornillos, siendo esta superficie la tapa propiamente dicha portadora del correspondiente espejo. Cada uno de los cuerpos, fondo y tapa, están dotados en sus ángulos superior e inferior de incidencias de piezas triangulares -9- y -10- que se unen a través de un pequeño tornillo que les sirve de eje, actuando en forma de bisagra.

45

50

55

60

La figura 2ª, representa una perspectiva del armario montado con los dos cuerpos abiertos, donde se puede apreciar

77445



La posición del estante y la forma en que las dos piezas -9- y -10- actúan como bisagras.

65

Son innumerables las ventajas que el exterior que nos ocupa aporta en relación con los conocidos toda vez que su simple fabricación y montaje reduce considerablemente el empleo de materiales ahorrando gran tiempo en su fabricación y reduciendo, en fin, su precio a costo.

70

Hecha la descripción precedente es necesario añadir que las formas de realización de la idea propuesta pueden variar, sin que por ello cambie la esencia de la invención que es la que se desprende de los párrafos que anteceden y lo que se reivindica en la siguiente:

NOTA

75

En resumen: el Modelo de Utilidad que se solicita ha de recoger sobre las reivindicaciones siguientes:

80

1ª.- NUEVO ARMARIO PARA CUARPOS DE ASEO, caracterizado esencialmente por el hecho de estar constituido por dos partes independientes una de ellas que forma el cuerpo y la otra la tapa, estando el cuerpo formado por un marco de perfil en L por cuya parte abierta recibe a una lámina que cubre por de sí fondo y que presenta en su perímetro una cinta que se une a los bordes del marco por puntos de soldadura, teniendo previstos en su interior piezas angulares, soporte de los estantes constituidos por piezas de perfil en U; hallándose transformada la tapa por otro marco de sección en U con piezas interiores de apoyo de los estantes de iguales características, cuyo marco recibe por uno de sus lados a una pieza caracterizativa de la tapa propiamente dicha formada del correspondiente espejo, y estando dotado cada uno de los

90

77445



cuatro decoradas, en sus vértices de inclinación, por la parte exterior, de piezas auxiliares triangulares sobre las líneas de dichos cuartos en una extensión suficiente para que, sobre paseta y atravésales por agujeros tornillos, actúan de bisagras.

95

2ª.- Se reivindica por último, como objeto sobre el que se ha de ejercer el derecho de utilidad que se solicita - "NUEVO ARMARIO PARA CUARTOS DE ASEO"

100

Todo tal y como queda descrito y reivindicado en la presente Memoria que consta de cinco hojas escritas e impresas por una sola cara y dibujos que se acompañan.

Madrid, 1 Diciembre 1.959

ALFONSO BARRIA

pp  
*[Handwritten signature]*

105

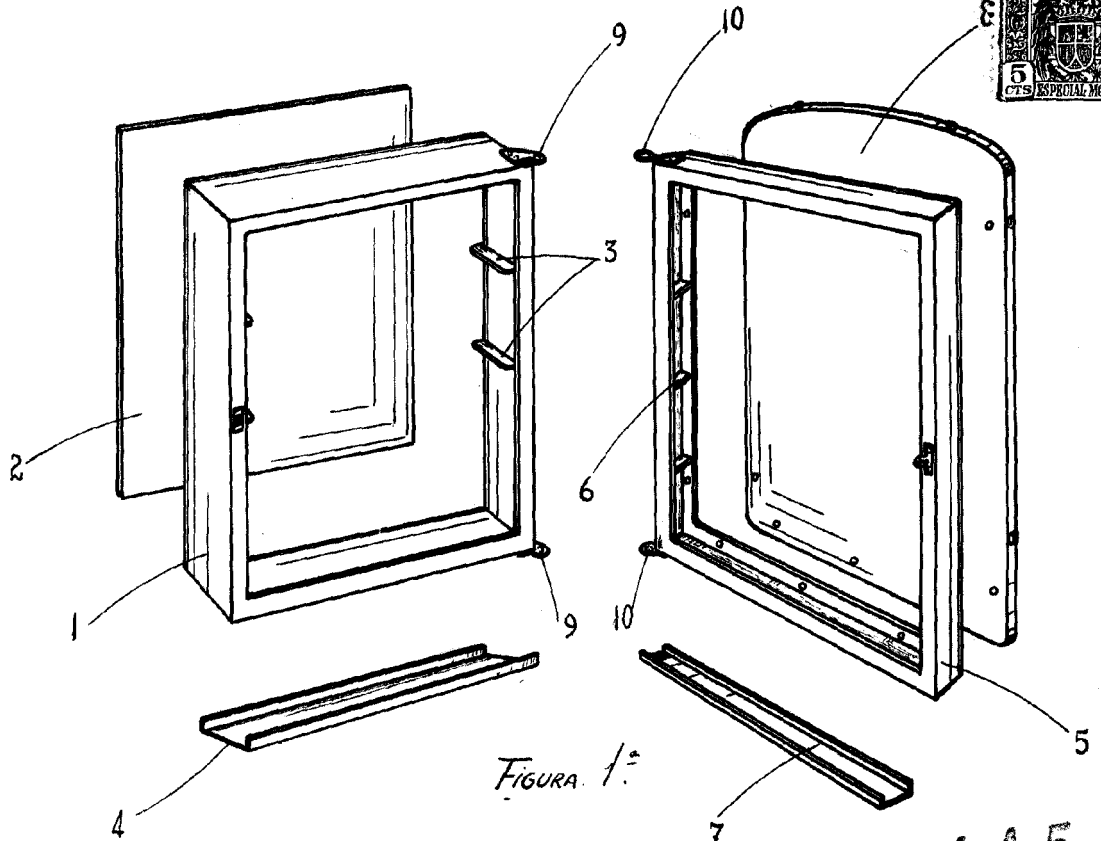


FIGURA 1ª

77445

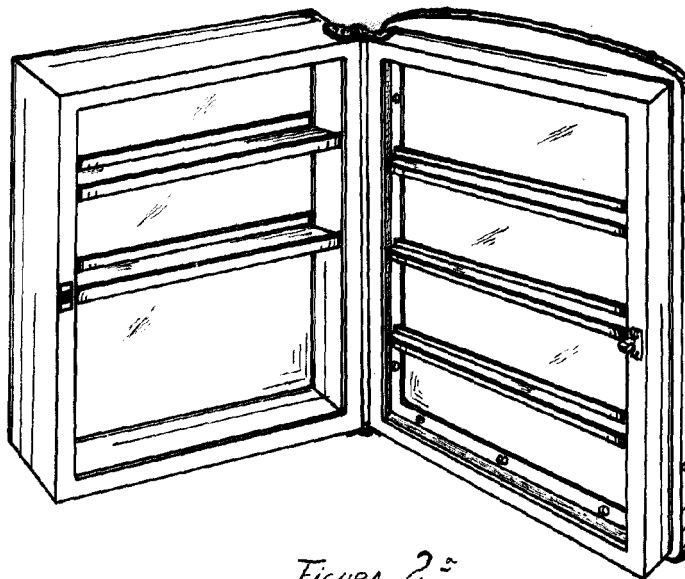


FIGURA 2ª

ESCALA VARIABLE  
MADRID, 1º DE diciembre DE 19 59  
ALFONSO UNGER