



59

77439

Memoria Descriptiva

para

Un Modelo de Utilidad por veinte años.

a favor de

Wilmot - Breedon Limited
(Sociedad británica)

residente en

BIRMINGHAM (Inglaterra) - Eastern Works, Camden Street.

por:

"SUJECION DE PUERTA PARA REFRIGERADORES O ANÁLOGOS"



77439

Este modelo se refiere a una sujeción para una puerta de refrigerador o análogo y tiene por objeto proveer tal sujeción en una forma simple y conveniente.

5 Según el Modelo de Utilidad una sujeción para una puerta de refrigerador o análogo comprende la combinación de una parte de cuerpo adaptada para ser montada adyacente al borde libre de la puerta, una palanca acodada montada pivotamente sobre la parte de cuerpo y uno de cuyos brazos está adaptado para extenderse hacia el exterior de la puerta para servir de manija, una palanca de dos brazos montada en la parte de cuerpo y uno de cuyos brazos forma una pieza de pestillo adaptada para extenderse desde el borde libre de la puerta para engrane con un retén y una varilla que interconecta pivotamente al otro brazo de la palanca de dos brazos con el otro brazo de la palanca acodada, siendo la disposición tal que en la posición cerrada con picaporte de la sujeción, la varilla forme con dicho otro brazo de la palanca acodada un varillaje acodado que requiere ser plegado por movimiento de la manija antes de que la sujeción pueda ser liberada del picaporte, mientras que en la posición liberada del picaporte de la sujeción la varilla forma con dicho otro brazo de la palanca de dos brazos un varillaje acodado que requiere ser plegado por movimiento de la pieza de pestillo antes de que la sujeción pueda ser movida a la posición cerrada con picaporte.

25

Un ejemplo del modelo está ilustrado en los dibujos en que las figuras 1 y 2 son vistas en planta seccionales



de la sujeción, mostrándola en las posiciones abierta y cerrada por picaporte respectivamente, mientras que la figura 3 es una vista lateral de la figura 1.

En el ejemplo ilustrado del Modelo de Utilidad está prevista una parte 4 de cuerpo de chapa de metal que está adaptada para ser fijada al interior del panel frontal 5 de la puerta, adyacente a su borde libre. En la parte del cuerpo hay un par de lóbulos espaciados 4a que están adaptados para extenderse a través de una abertura en el panel frontal 5 y entre los que una palanca acodada está montada pivotamente alrededor de un eje vertical. Un brazo más largo 6a de esta palanca acodada está adaptado para extenderse en el lado exterior de la puerta y sirve de manija, mientras que el otro brazo 6b más corto se proyecta hacia dentro de la puerta y está conectado pivotamente a un extremo de una varilla 7.

También está montada pivotamente sobre la parte del cuerpo alrededor de un eje vertical y dentro de la puerta una palanca de dos brazos. Un brazo 8a de esta palanca está conformado para formar una pieza de pestillo que está adaptada para proyectarse a través de una abertura en la pared 9 de borde libre de la puerta para engrane con un retén 10 asegurado al cuerpo del refrigerador o análogo, mientras que el otro brazo 8b de la palanca de dos brazos está conectado pivotamente al extremo opuesto de la varilla 7.

El retén adopta la forma de un bloque que es de forma en U en planta con sus ramas extendidas hacia el borde



libre de la puerta, siendo la rama 10a, más cercana al interior del refrigerador o análogo, más larga que la otra rama 10b, que tiene un borde exterior achaflanado.

5 Cuando la sujeción está en la posición liberada del picaporte (vista en la figura 1) la manija 6a se proyecta hacia delante con una inclinación respecto a los paneles delanteros de la puerta, y la pieza 8a de pestillo está en el límite posterior de su recorrido. En esta posición el brazo 8b tropieza contra un tope 11 en la parte del cuerpo y forma con la varilla 7 un varillaje acodado extendido, estando el 10 brazo 8b y la varilla 7 muy ligeramente fuera de alineación y requiriendo ser movidos pasando del centro antes de que pueda plegarse el varillaje acodado. Este movimiento no puede efectuarse por la manija 6 a y tiene que efectuarse por movimiento 15 de la pieza de pestillo 8a, ya que ésta es la única otra pieza accesible de la sujeción. Cuando se cierra la puerta, la pieza de pestillo 8a se pone en contacto con la rama interior 10a del retén y por ello se confiere un movimiento angular a la palanca de dos brazos para plegar al varillaje acodado antes mencionado y hacer que la varilla 7 forme un varillaje 20 acodado extendido con el brazo 6b más corto de la palanca acodada. En esta posición la varilla 7 y el brazo 6b se han movido ligeramente más allá del centro y se evita un ulterior movimiento, porque el brazo 6b tropieza con el borde de la abertura en la parte del cuerpo 4 a través de la cual se proyecta. 25 También en esta posición la pieza de pestillo 8a engrana detrás



77430

de la rama 10b exterior y más corta del retén y (puesto que la presión aplicada a la pieza de pestillo es ineficaz para plegar al varillaje acodado ahora formado) sujeta eficazmente la puerta en la posición cerrada. Con el fin de abrir la puerta, es necesario presionar sobre la manija 6a que ahora es paralela a la cara delantera de la puerta, como se ve en la figura 2. Esta acción de empuje confiere un movimiento angular a la manija con relación a la puerta, y por ello causa que el varillaje acodado extendido formado por el brazo 6b y la varilla 7 se pliegue, y que la sujeción ocupe la posición liberada de picaporte.

Por una construcción como se describe arriba se procura una sujeción, que incorpora un número mínimo de partes, en que no hay muelles que puedan romperse durante el uso. Sin embargo, si se desea, la sujeción puede estar lastrada con muelle hacia una posición cerrada con picaporte por medio, por ejemplo, tales como un muelle de tensión arrollado alrededor del pivote de la palanca acodada y apoyándose en un extremo en la espiga de pivote que conecta al brazo 6b con la varilla 7, o por un muelle de compresión o tensión que actúe sobre la palanca acodada, o la palanca 8a, 8b de dos brazos.

- - - - -



77439

N O T A

El presente Modelo de Utilidad consta de las siguientes reivindicaciones.

5 1.- Sujeción para una puerta de refrigerador o análogo caracterizada porque comprende la combinación de una parte de cuerpo adaptada para ser montada adyacente al borde libre de la puerta, una palanca acodada montada pivotalmente sobre la parte de cuerpo y uno de cuyos brazos está adaptado a extenderse hacia el exterior de la puerta para servir de manija, una palanca de dos brazos montada pivotalmente sobre la parte de cuerpo y uno de cuyos brazos forma una pieza de pestillo adaptada a extenderse desde el borde libre de la puerta para engrane con un retén, y una varilla que interconecta pivotalmente el otro brazo de la palanca de dos brazos con el otro brazo de la palanca acodada, siendo la disposición tal que en la posición cerrada con picaporte de la sujeción, la varilla forme con dicho otro brazo de la palanca acodada una varillaje extendido acodado, que requiere ser plegado por movimiento de la manija antes de que la sujeción pueda ser liberada del cierre con picaporte, mientras que en dicha posición liberada de picaporte de la sujeción, la varilla forma con dicho otro brazo de la palanca de dos brazos un varillaje extendido de acodamiento que requiere ser plegado por movimiento de la pieza de pestillo antes de que la sujeción pueda ser movida

10

15

20

7.-



77439

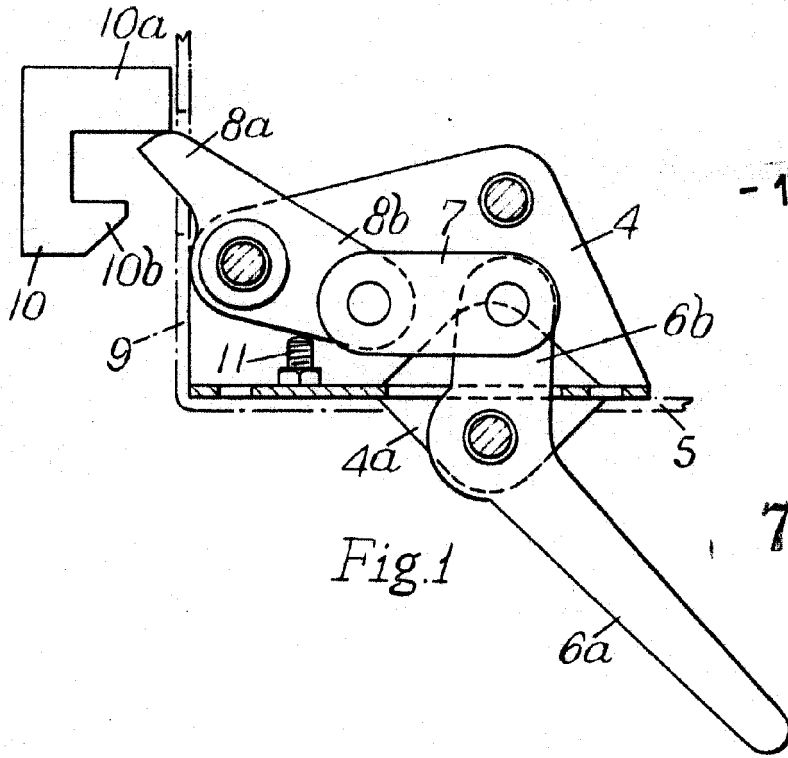
a la posición cerrada por picaporte.

2.- Sujeción de puerta para refrigeradores o análogos.

Según se describe y reivindica en la presente memoria descriptiva y se ilustra con los dibujos que a la misma se acompañan.

Consta esta memoria de siete hojas foliadas y escritas a máquina por una sola de sus caras.

Madrid a - 1 DIC. 1959



- 10

77439

Fig. 1

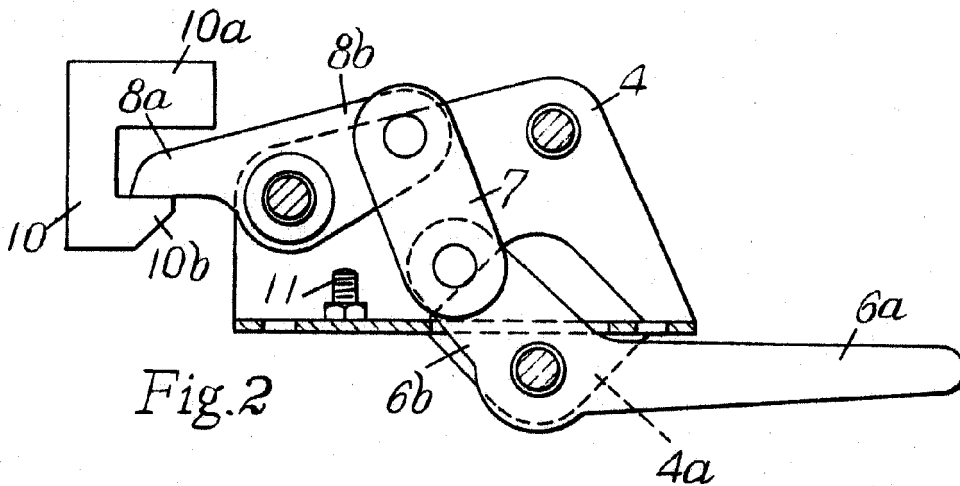


Fig. 2

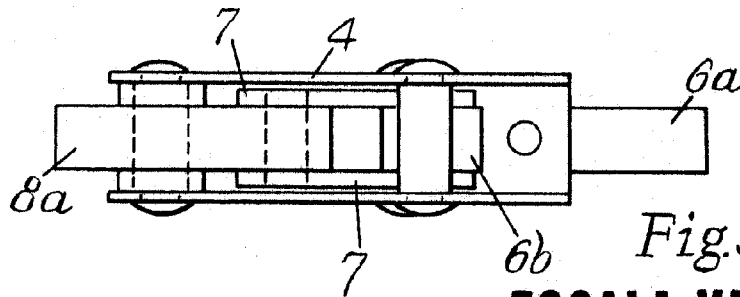


Fig. 3

ESCALA VARIABLE

Handwritten signature