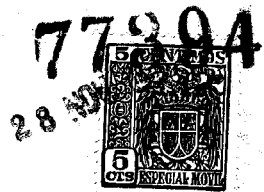


77394



77394

MEMORIA DESCRIPTIVA

que se acompaña a

la solicitud de un

MODELO DE UTILIDAD, por veinte años en España, a favor de
FABRICA DE BOLSAS MARINA, S. L., entidad española, con resi-
dencia en VALENCIA, Salvador Blach, nº 12

por

"NUEVA BOLSA HIGIENICA"

7739428 N.W.



5

La invención a que se refiere la presente Memoria constituye una novedad industrial, con características y ventajas que la hacen merecedora del privilegio de explotación exclusiva que por ella se solicita, de acuerdo con las prescripciones del Estatuto vigente sobre Propiedad Industrial, de fecha 20 de Julio de 1.929, texto refundido publicado el 30 de Abril de 1.930.

10

Según se desprende del enunciado y se describirá en esta Memoria una nueva bolsa higiénica que presenta características de novedad tales que le permiten su construcción con un costo de fabricación reducido.

15

La bolsa en cuestión está obtenida a partir de una cinta de papel o similar cortada mecánicamente en tramos y -cuya extensión lateral se dobla en tres cuerpos, uno que constituye una pared de la bolsa y los otros dos plegados que forman la pared opuesta, uniéndose finalmente uno de los bordes de la bolsa por plegado en plano de sus bordes.

20

La bolsa en cuestión es de aplicación a botellería y similar para ser utilizada como cápsula de protección, como asimismo para otros fines análogos.

25

En los dibujos que se acompañan se representa la -bolsa en varias posiciones correspondiendo la figura 1ª, a -una plantilla de la lámina con la cual se obtiene una bolsa, siendo la figura 2ª, un ejemplo del montaje de la bolsa en -que sus extremos -1- y -2- se han doblado sobre la extensión -3- superponiéndose en parte uno sobre el otro.

30

Por último, en la figura 3ª, se representa el ejemplo de las zonas plegadas, formadas en un caso por las extensiones sobrepuestas de los lados -1- y -2- que se unen por una franja de plegado -4-. Asimismo se muestra otra franja -

7739.4 INDY.



de pegado -5- perpendicular a lo anterior y situado en el borde superior de la bolsa por unión de sus bordes en plano.

35

Según la descripción descrita se obtienen bolsas planas en tiras continuas con gran ahorro de papel y simplificadas al máximo, siendo además del mismo efecto protector que las conocidas y construídas en otros tipos.

40

Hecho la descripción precedente es necesario señalar que los detalles de realización de la idea en esta pueden variar, sin que por ello cambie la esencia de la invención que es la que se reclama de los párrafos que anteceden y lo que se reivindica en lo siguiente.

NOTA

En resumen: el Modelo de Utilidad que se solicita se refiere sobre los reivindicaciones siguientes:

45

1ª.- NUEVA BOLSA HIGIENICA, caracterizada esencialmente por el hecho de estar constituida por una lámina entera de gran anchura que se dobla por sus lados de tal manera que se superponga una sobre el otro para su unión o pegado, cerrándose posteriormente uno de los extremos de la bolsa obtenido por pegado de las bordes en plano.

50

2ª.- Se reivindica por último, como objeto sobre el que se reclama el Modelo de Utilidad que se solicita "NUEVA BOLSA HIGIENICA"

55

Todo tal y como que se describe y reivindica en la presente Memoria que consta de tres hojas escritas a máquina por una sola cara y dibujos que se acompañan.

Madrid, 28 de Noviembre de 1.950

ALFONSO URRUTIA

PT

60

Fig. 1^ª

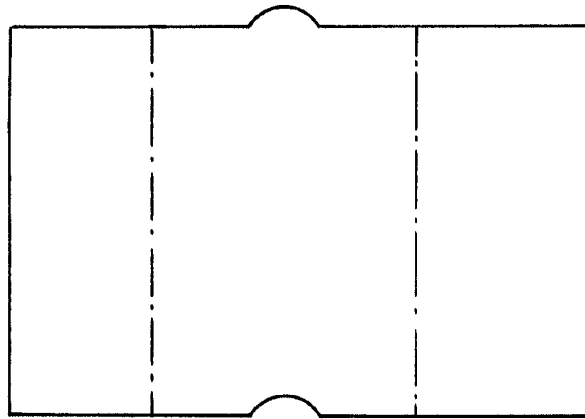


Fig. 2^ª

77394

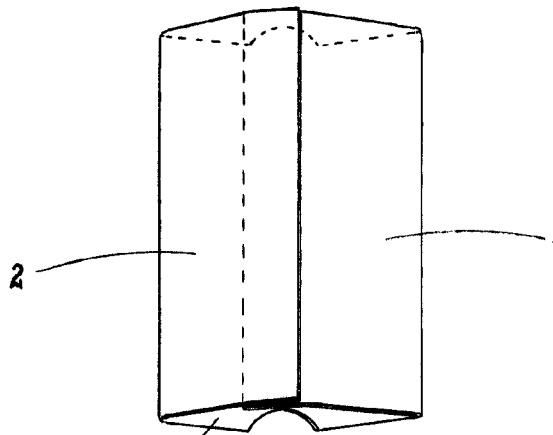
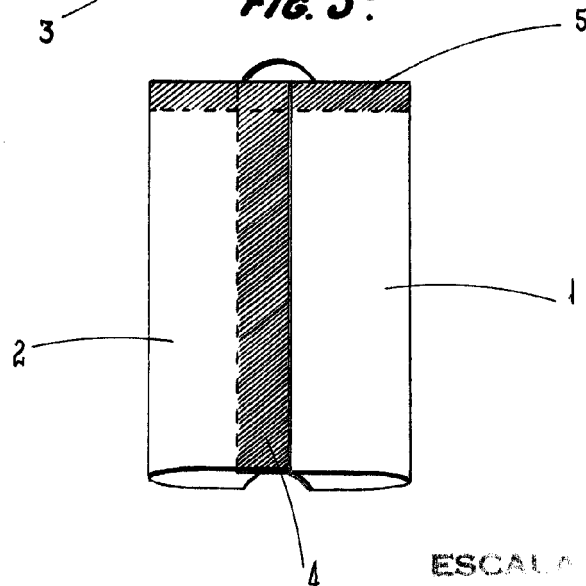


Fig. 3^ª



ESCALA VARIABLE
MADRID, 28 de noviembre DE 1950

[Handwritten signature]