

77393



77393

- 1 -

MEMORIA DESCRIPTIVA

que se acompaña

a la solicitud de

un MODELO DE UTILIDAD, por veinte años en España,  
a favor de DON JULIO ALMODOVAR BOTELLA, de nacionalidad española, residente en ASPE (Alicante)

por:

"UN NUEVO MODELO DE TAPON"

- o - o - o -



77393

5 La invención a que se refiere la presente memoria, constituye una novedad industrial, con características y ventajas que la hacen merecedora del privilegio de explotación exclusiva que por ella se solicita, de acuerdo con las prescripciones del Estatuto vigente sobre Propiedad Industrial, de 26 de Julio de 1929, texto refundido, publicado el 30 de Abril de 1.930.

10 El presente registro de Modelo de Utilidad, concierne como su enunciado indica, un nuevo modelo de tapón, de acuerdo con la descripción detallada que del mismo se realiza, debiendo interpretarse siempre este concepto en su mas amplio sentido y nunca en limitativo.

Para mejor comprensión de este objeto, se adjunta a la presente memoria descriptiva, una hoja de planos en la que a título de ejemplo, se representan todas y cada una de las partes que lo forman y relación que guardan entre sí.

15 En la citada hoja de dibujos, se aprecian las siguientes referencias:

FIGURA PRIMERA.- La misma representa una vista en planta del tapón totalmente montado y apto para su utilización.

En la misma tenemos:

20 1.- tapón propiamente dicho, constituido por una sección cilíndrica, de dimensiones convenientes, que se ajusta herméticamente sobre la zona interior del cuello del envase.

2.- cajeadado semicircular establecido en la superficie superior del tapón propiamente dicho.

25 Por esta abertura de dimensiones convenientes, se determina la salida del líquido.

3.- reborde curvado y con proyección exterior, para dirigir el líquido que sale por la abertura -2-.

30 4.- reborde superior, de sección semicircular, establecido en el perímetro superior de la boca del tapón, interrumpido por el cor-



77393

te para la salida del líquido.

5.- tapa superior giratoria, montada sobre la superficie superior del tapón.

35 Esta tapa, se ajusta sobre el reborde semicircular del tapón, por sus bordes correspondientes y permite el desplazamiento circular en uno u otro sentido.

Asimismo colabora en el citado giro, el eje de rotación fijada en la superficie citada del tapón.

40 El cierre de cobertura del tapón, presenta asimismo una escotadura o corte semicircular, de idénticas dimensiones que el cajeadado de salida de líquido del propio tapón.

En virtud del giro previsto, la tapa superior en sus desplazamientos, abre, cierra y regula la abertura de salida del líquido.

45 6.- asa o resalte establecido para el accionamiento digital de la tapa -5-, de forma y dimensiones convenientes.

FIGURA SEGUNDA.- La misma representa una vista en perspectiva del tapón cuyo registro se preconiza.

En la misma tenemos:

50 1.- Sección cilíndrica del tapón, para el ajuste sobre el cuello del envase.

2.- Cajeadado para la salida del líquido.

3.- Rebordo curvado para dirigir el líquido.

55 Este rebordo y según se ilustra en esta figura, presenta en ambos laterales y dirigido hacia su parte inferior, dos cortes para la configuración del citado rebordo.

4.- Rebordo superior para la retención del borde de la tapa.

5.- Tapa adaptada en la parte superior.

6.- Asa de accionamiento.

FIGURA TERCERA.- La misma representa un despiece del tapón.

60 En la misma tenemos:



77393

A.- Corresponde al tapón propiamente dicho, apreciado en planta. Las referencias -1- a -4- ambas inclusive, por haber sido anteriormente citadas, no se considera precisa su repetición.

65 B.- Corresponde a una vista en planta de la tapa. Asimismo las referencias -5- y -6- han sido anteriormente citadas.

La línea discontinua indica la situación de la tapa sobre el tapón.

70 FIGURA CUARTA.- La misma representa una vista lateral del tapón. En la misma tenemos:

- 1.- sección de ajuste del tapón.
- 3.- Zona de vertido del fluido.
- 4.- Reborde superior semicircular anteriormente descrito.

75 En esta figura se aprecia la especial configuración del citado reborde.

Según se aprecia en esta figura, el reborde indicado, tienen su origen en la parte posterior y superior, quedando este resalte casi en la misma línea constructiva que la sección de ajuste -1-.

80 A partir de este punto, por sus laterales y hacia su parte anterior, se va ensanchando progresivamente, hasta formar una zona saliente en la parte frontal y coincidiendo con el corte para la salida del líquido.

Este tapón, presenta entre otras las siguientes ventajas:

85 Ajuste hermético, ligero, resistente, duradero, indeformable, regulable, decorativo, económico e higiénico.

Se podrán emplear en su fabricación cualquier clase de material adecuado, especialmente plásticos.

90 Hecha la descripción precedente, es preciso añadir que los detalles de realización de la idea expuesta, pueden variar, sin que por ello cambie la esencia de la invención que es la que se despren-



77393

de de los párrafos que anteceden y se reivindica en la siguiente

N O T A

En resumen: El Modelo de Utilidad que se solicita, recaerá sobre las reivindicaciones siguientes:

95                    1\*.- UN NUEVO MODELO DE TAPON, que se caracteriza por comprender una sección cilíndrica regular, que ajusta sobre el sector interior del envase en forma hermética, siendo esta sección de material y dimensiones convenientes, presentando en su parte superior, un reborde de perfil semicircular, previsto como zona de refuerzo y guía des-  
100                    lizante de una tapa superior de cobertura, estando interrumpido este reborde en la parte anterior del tapón, por una abertura para la salida del líquido.

                    2\*.- UN NUEVO MODELO DE TAPON, según la anterior reivindicación que se caracteriza por comprender una tapa de ajuste sobre la super-  
105                    ficie cubierta superior del propio tapón, siendo esta tapa de configuración circular truncada por una zona en corte curvo, cuyas dimensiones y forma son idénticas a la abertura de la superficie cubierta del tapón y establecida para la salida del fluido contenido, ajustán-  
110                    dose por sus bordes sobre las guías constituidas por el perfil del tapón para su desplazamiento en ambos sentidos, lo que determina la apertura, cierre y regulación de la abertura de salida del líquido, portando esta tapa en su parte media superior un asa conveniente de accionamiento digital, y colaborando en el giro y retención un eje montado en la superficie del tapón.

115                    3\*.- UN NUEVO MODELO DE TAPON, según las anteriores reivindicaciones, que se caracteriza por comprender un reborde labiado, de perfil curvo y de proyección exterior, constituido por dos cortes en la zona superior y anterior de la sección de ajuste y que actúa como elemento de dirección del líquido, para obtenerse un chorro fino y  
120                    uniforme.



4\*.- "UN NUEVO MODELO DE TAPON".

77393

Todo ello tal y como se describe en la presente memoria, que consta de seis páginas escritas a máquina y dibujos que se acompañan.

125

Madrid, 28 de Noviembre de 1.959.

JOSE LAHIDAIGA,



FIGURA 1ª

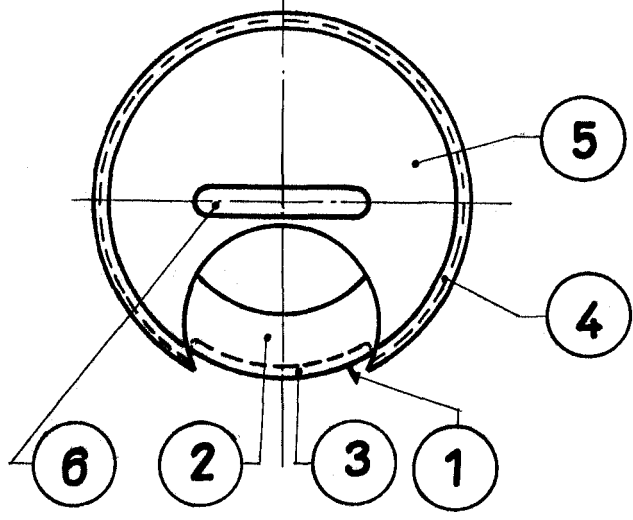
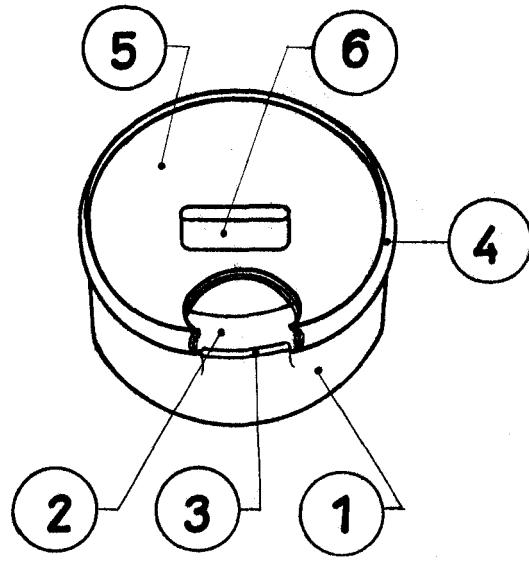


FIGURA 2ª



393

FIGURA 3ª

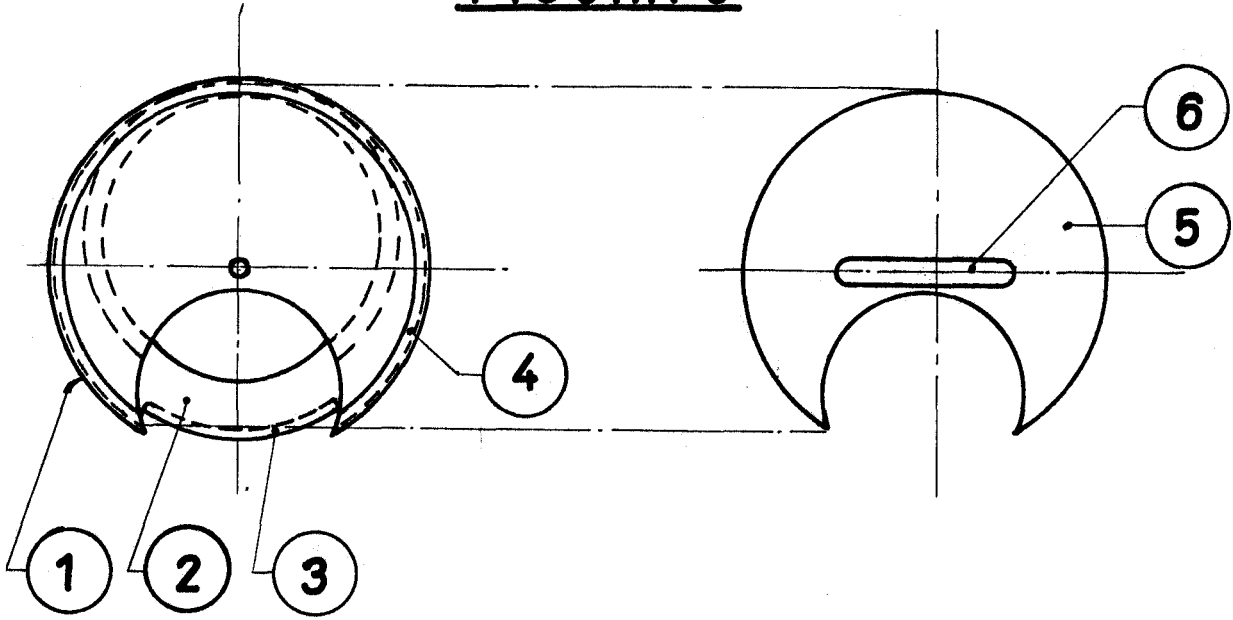
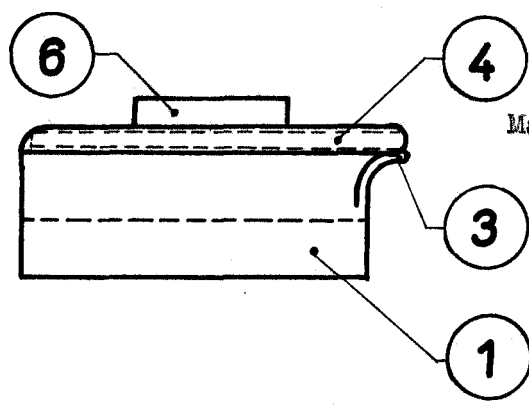


FIGURA: 4ª



Madrid, 28 de Noviembre 1959.

JOSE LAHIDALGA,

Escala variable